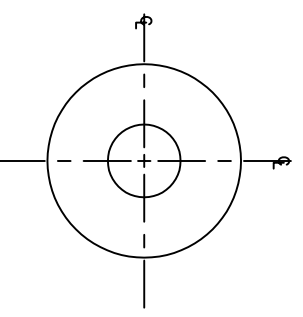
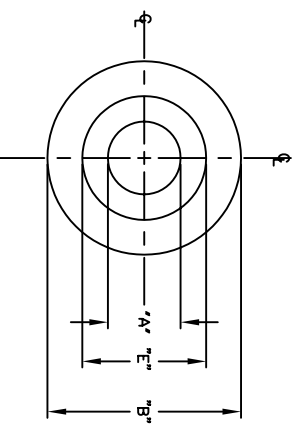
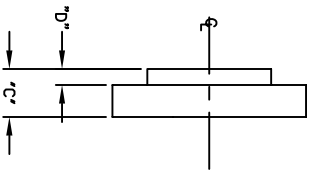
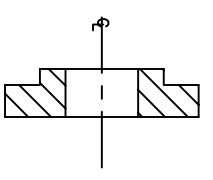


FULL SECTION



PART # FIBRE	PART # NYLON	DIM. "A"	DIM. "B"	DIM. "C"	DIM. "D"	DIM. "E"	SCREW CLR.
2171	2651	.093	.250	.055	.025	.154	#2
2151	2661	.115	.250	.062	.031	.187	#4
2152	2662	.141	.250	.093	.031	.187	#6
2153	2663	.141	.312	.093	.031	.187	#6
2150	2660	.141	.375	.093	.031	.240	#6
2155	2665	.167	.375	.093	.031	.246	#8
2156	2666*	.193	.361	.093	.031	.308	#10
2154	2664	.253	.500	.093	.031 MIN.	.309	#10
2159	2669	.265	.500	.097	.031	.365	#16
2157	2667	.378	.750	.093	.031	.498	3/8"
2158	2668	.385	.625	.093	.031	.498	3/8"

NOTES:

- 1) MATERIALS
 FIBRE: BLACK OR GREY, COMMERCIAL VULCANIZED FIBRE
 NYLON: NATURAL ZYTEL 101, RATED 94W2, PER ASTM-D4066
- 2) FIBRE WASHERS ARE NON-STANDARD, SPECIAL ORDER

MATERIAL	"SEE TABLE"	FINISH	"SEE TABLE"
DIMENSIONAL TOLERANCES	TITLE		
UNLESS OTHERWISE SPECIFIED	2150 SERIES, 2171, 2651, 2660 SERIES SHOULDER WASHER		
.XX	.XXX	.XXX	Electronic Connectors and Hardware 632 Arch Street, Meadville, Pa. 16335
FRACTIONS	SCALE	DATE	DRAWING NUMBER
---	5:1	4/21/93	SD: SMP-00267
HEAT TREAT	NONE	DATE	ISSUE
PLAT SCALE	1:1	5-20-93	B
		DATE	
		5-25-93	

ABBATRON

X-ON Electronics

Largest Supplier of Electrical and Electronic Components

Click to view similar products for [abbatron](#) manufacturer:

Other Similar products are found below :

[1061](#) [3021](#) [899-108](#) [9039](#) [125](#) [123](#) [130](#) [1505-101](#) [1505-106](#) [1505-108](#) [1508-112](#) [1502-101](#) [1502-104](#) [1508-105](#) [1508-113](#) [1513-102](#)
[1597-12-102](#) [1597-24-102](#) [1597-24-105](#) [220-103](#) [235-RED](#) [257-108](#) [9235](#) [283-102](#) [200-BLK](#) [204-104](#) [206-104](#) [211-102](#) [229-103](#) [283-RED](#)
[303-102](#) [319-BLK](#) [426-105](#) [323-103](#) [490-102](#) [490-104](#) [491-101](#) [491-104](#) [491-112](#) [492-104](#) [1072](#) [1131](#) [666-102](#) [666-103](#) [8434](#) [8537](#) [1003](#)
[1203](#) [1518](#) [262-104](#)