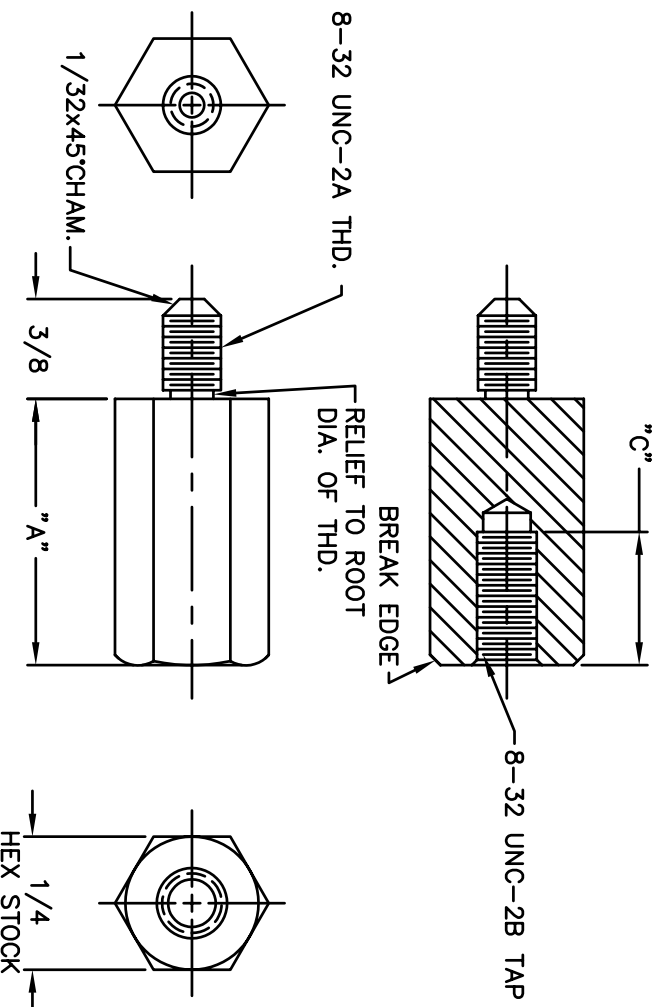


REVISIONS		REVISED DATE	APPR
SYM	DESCRIPTION		

FULL SECTION



STANDOFF		
PART NO.	LENGTH	"C" NO. THDS
8280	.250	3-4
8281	.375	6-7
8282	.500	10-11
8283	.625	12-13
8284	.750	12-13
8285	.875	12-13
8286	1.000	12-13
8287	1.125	12-13
8288	1.250	12-13
8289	1.375	12-13
8290	1.500	12-13
8291	1.625	12-13
8292	1.750	12-13
8293	2.000	12-13
8294	2.500	12-13
8295	3.000	12-13

MATERIAL: BRASS-ALLOY 360-1/2 HARD		FINISH: NICKEL	
DIMENSIONAL TOLERANCES UNLESS OTHERWISE SPECIFIED		TITLE: 8280-8295	
XX	XXX	BRASS HEX MALE/FEMALE STANDOFF	
XXX	XXXX		
FRACTIONS	ANGLES	Electronic Connectors and Hardware	
---	---	13680 S. MOSERTOWN RD	
---	4X	MEADVILLE, PA 16335	
HEAT TREAT:	DRAWN: T. LORD	DATE: 01/7/03	SIZE: B
---	CHECKED: T. LORD	DATE: 01/7/03	DRAWING NUMBER: SD: 8280-8295
PLOT SCALE: 1=1	APPROVED: T.LORD	DATE: 01/7/03	ISSUE: F

X-ON Electronics

Largest Supplier of Electrical and Electronic Components

Click to view similar products for [Standoffs & Spacers](#) category:

Click to view products by [Abbatron](#) manufacturer:

Other Similar products are found below :

[M0513-3-N](#) [M0516-3-N](#) [M0517-3-N](#) [M0518-3-N](#) [M0521-3-N](#) [M0524-3-N](#) [M0532-35-AL](#) [M0532-35-N](#) [M0543-4-AL](#) [M0544-35-N](#) [M0544-3-N](#) [M0545-3-AL](#) [M0553-3-N](#) [M0564-4-N](#) [M0608-5-SS](#) [M0609-5-SS](#) [M0610-35-AL](#) [M0613-3-N](#) [M0651-5-SS](#) [M0653-35-N](#) [M0654-4-SS](#) [M0655-5-AL](#) [M0655-5-N](#) [M0660-4-AL](#) [M0660-4-N](#) [M0670-35-N](#) [M0671-5-N](#) [M0671-5-SS](#) [M0722-5-N](#) [M0725-6-N](#) [M0731-4-N](#) [M0904-B-25-AL](#) [M1273-2545-AL](#) [M1273-3005-AL](#) [M1303-3506-AL](#) [M1307-3506-AL](#) [M1313-3005-N](#) [M1313-4007-AL](#) [M1314-3005-AL](#) [M1314-3005-SS](#) [M1315-3005-SS](#) [M1315-4007-N](#) [M1317-3506-AL](#) [M1317-4007-SS](#) [M1318-3005-SS](#) [M1320-3005-AL](#) [M1320-3005-N](#) [M1321-3005-SS](#) [M1321-4007-AL](#) [M1322-4007-N](#)