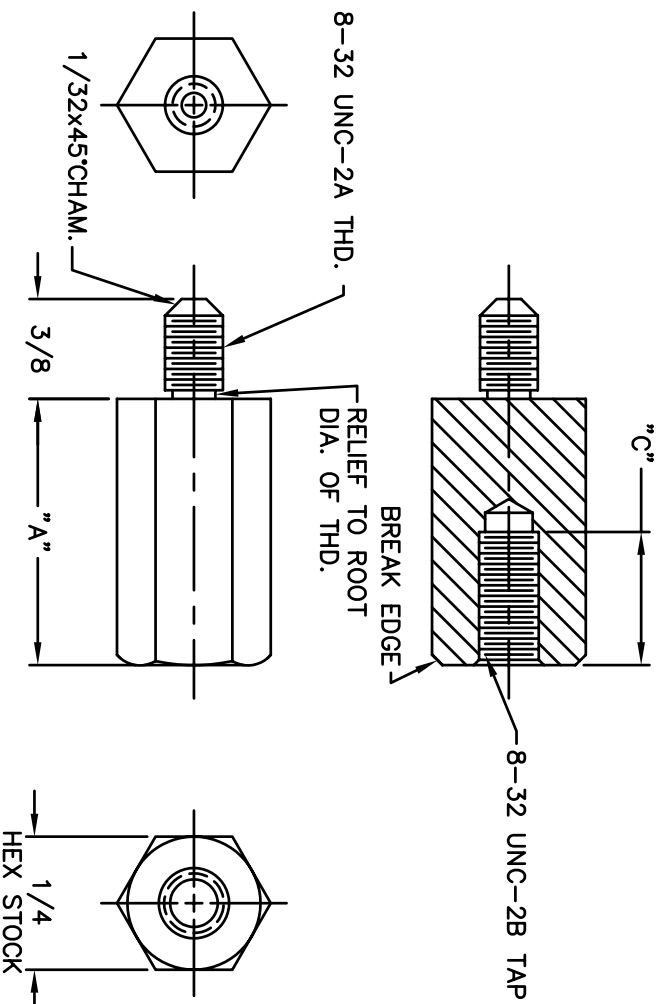


REVISIONS		REVISED DATE	APPR
SYM	DESCRIPTION		

FULL SECTION



STANDOFF		
PART NO.	LENGTH	"C" NO. THDS
8280	.250	3-4
8281	.375	6-7
8282	.500	10-11
8283	.625	12-13
8284	.750	12-13
8285	.875	12-13
8286	1.000	12-13
8287	1.125	12-13
8288	1.250	12-13
8289	1.375	12-13
8290	1.500	12-13
8291	1.625	12-13
8292	1.750	12-13
8293	2.000	12-13
8294	2.500	12-13
8295	3.000	12-13

MATERIAL: BRASS-ALLOY 360-1/2 HARD		FINISH: NICKEL	
DIMENSIONAL TOLERANCES UNLESS OTHERWISE SPECIFIED		TITLE: 8280-8295	
XX	XXX	XXXX	BRASS HEX MALE/FEMALE STANDOFF
FRACTIONS	ANGLES	SCALE	
---	---	4X	
HEAT TREAT:	---	DRAWN: T. LORD	DATE: 01/7/03
PLOT SCALE:	1=1	CHECKED: T. LORD	DATE: 01/7/03
		APPROVED: T.LORD	DATE: 01/7/03
ABBATRON Electronic Connectors and Hardware 13680 S. MOSERTOWN RD MEADVILLE, PA 16335		SIZE: B	DRAWING NUMBER: SD: 8280-8295
			ISSUE: F

X-ON Electronics

Largest Supplier of Electrical and Electronic Components

Click to view similar products for [abbatron](#) manufacturer:

Other Similar products are found below :

[1061](#) [3021](#) [899-108](#) [9039](#) [125](#) [123](#) [130](#) [1505-101](#) [1505-106](#) [1505-108](#) [1508-112](#) [1502-101](#) [1502-104](#) [1508-105](#) [1508-113](#) [1513-102](#)
[1597-12-102](#) [1597-24-102](#) [1597-24-105](#) [220-103](#) [235-RED](#) [257-108](#) [9235](#) [283-102](#) [200-BLK](#) [204-104](#) [206-104](#) [211-102](#) [229-103](#) [283-RED](#)
[303-102](#) [319-BLK](#) [426-105](#) [323-103](#) [490-102](#) [490-104](#) [491-101](#) [491-104](#) [491-112](#) [492-104](#) [1072](#) [1131](#) [666-102](#) [666-103](#) [8434](#) [8537](#) [1003](#)
[1203](#) [1518](#) [262-104](#)