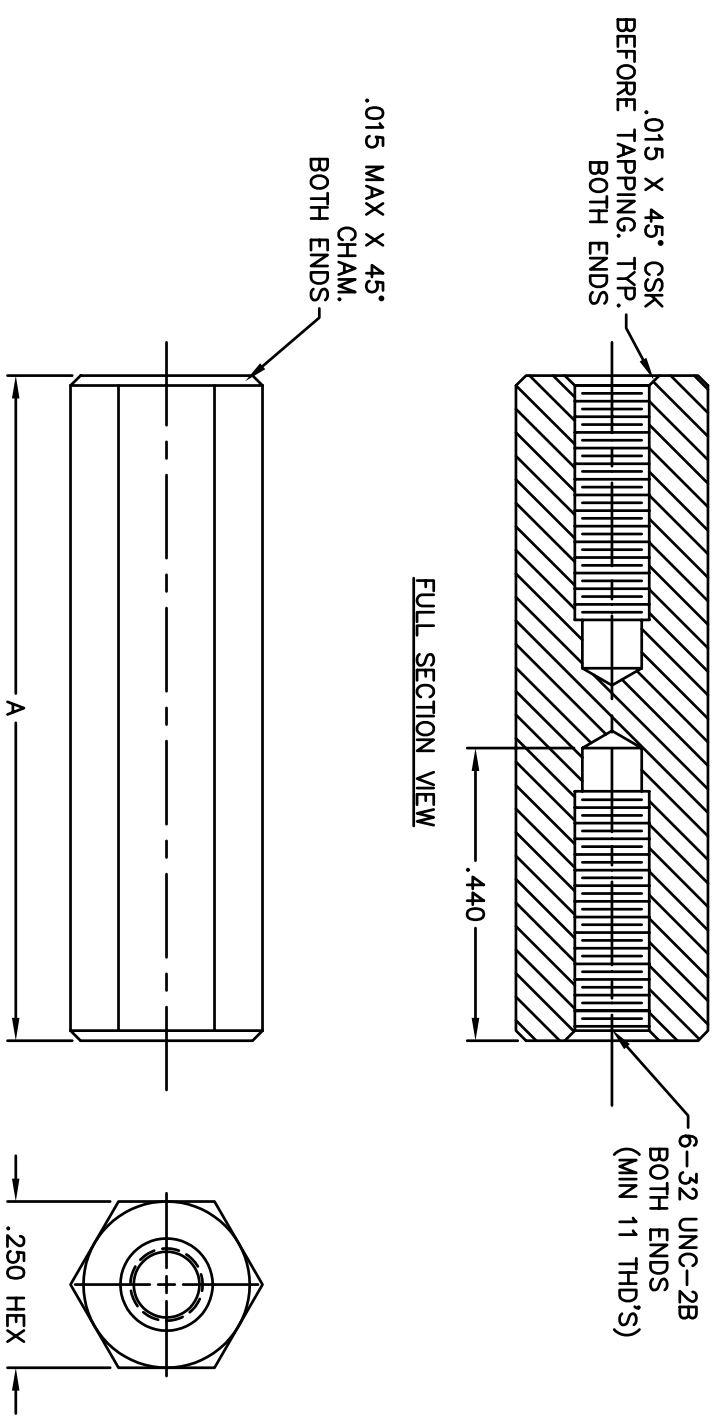


REVISIONS		REVISED DATE	APPR
SYM	DESCRIPTION		



STANDOFF	
PART NO.	DIM. A
8420R	1.125
8428	1.250
8420T	1.375
8429	1.500
8420V	1.625
8430	1.750
8420X	1.875
8431	2.000
8420ZA	2.250
8432	2.500
8420ZC	2.750
8433	3.000
8420ZE	3.250
8434	3.500
8420ZG	3.750
8435	4.000

MATERIAL: ALUMINUM ALLOY 2011 T-3		FINISH: CLEAR CHROMATE	
DIMENSIONAL TOLERANCES UNLESS OTHERWISE SPECIFIED		TITLE: 8428-8435 & 8420R-8420ZG	
XX	XXX	XXXX	ALUMINUM HEX STANDOFF
---	---	---	1/4 HEX THD #6-32
FRACTIONS	ANGLES	SCALE	
---	---	NONE	
HEAT TREAT:	---	DRAWN: T. LORD	DATE: 3/10/06
PLT SCALE: 1=1	---	CHECKED: T. LORD	DATE: 3/10/06
		APPROVED: T. LORD	DATE: 3/10/06
		SIZE: B	DRAWING NUMBER: SD: SMP-00458
			ISSUE: B

**ABBATRON**  
 Electronic Connectors and Hardware  
 632 Arch Street, Meadville, Pa. 16335

## X-ON Electronics

Largest Supplier of Electrical and Electronic Components

*Click to view similar products for [Standoffs & Spacers](#) category:*

*Click to view products by [Abbatron](#) manufacturer:*

Other Similar products are found below :

[M0513-3-N](#) [M0516-3-N](#) [M0517-3-N](#) [M0518-3-N](#) [M0521-3-N](#) [M0524-3-N](#) [M0532-35-AL](#) [M0532-35-N](#) [M0543-4-AL](#) [M0544-35-N](#) [M0544-3-N](#) [M0545-3-AL](#) [M0553-3-N](#) [M0564-4-N](#) [M0608-5-SS](#) [M0609-5-SS](#) [M0610-35-AL](#) [M0613-3-N](#) [M0651-5-SS](#) [M0653-35-N](#) [M0654-4-SS](#) [M0655-5-AL](#) [M0655-5-N](#) [M0660-4-AL](#) [M0660-4-N](#) [M0670-35-N](#) [M0671-5-N](#) [M0671-5-SS](#) [M0722-5-N](#) [M0725-6-N](#) [M0731-4-N](#) [M0904-B-25-AL](#) [M1273-2545-AL](#) [M1273-3005-AL](#) [M1303-3506-AL](#) [M1307-3506-AL](#) [M1313-3005-N](#) [M1313-4007-AL](#) [M1314-3005-AL](#) [M1314-3005-SS](#) [M1315-3005-SS](#) [M1315-4007-N](#) [M1317-3506-AL](#) [M1317-4007-SS](#) [M1318-3005-SS](#) [M1320-3005-AL](#) [M1320-3005-N](#) [M1321-3005-SS](#) [M1321-4007-AL](#) [M1322-4007-N](#)