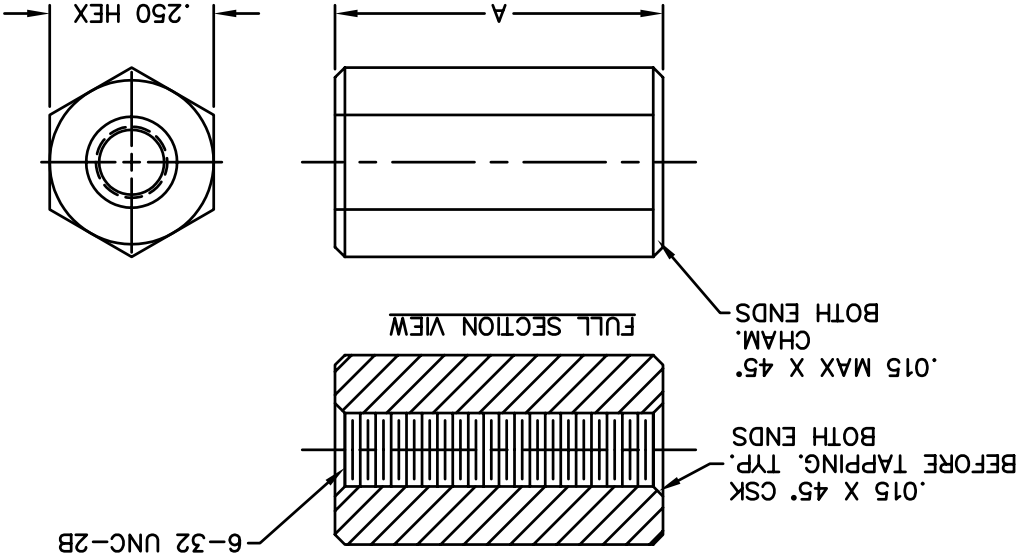


PART NO.	DIM. A
8821	.125
8824	.187
2320	.250
8827	.312
2321	.375
8830	.437
2322	.500
8833	.562
8836	.625
8839	.687
2323	.750
8842	.812
8845	.875
8848	.937
2324	1.000

STANDOFF



MATERIAL: BRASS ALLOY, 360	FINISH: NICKEL	TITLE: 6-32 THD BRASS HEX STANDOFF
	632 Arch Street, Meadville, Pa. 16335 Electronic Connectors and Hardware	
DIMENSIONAL TOLERANCES UNLESS OTHERWISE SPECIFIED	XX .001	XXX .0005
FRACTIONS	ANGLES	SCALE
---	---	---
HEAT TREAT: ---	---	---
PLAT SCALE: 1=1	APPROVED: T. LORD	DATE: 8/16/05
CHECKED: T. LORD	DATE: 8/16/05	
DRAWN: T. LORD	DATE: 8/16/05	
SIZE: B	DRAWING NUMBER: SMP-00443	ISSUE: A

SYN	DESCRIPTION	REVISED BY	DATE	APPR
	REVISIONS			

X-ON Electronics

Largest Supplier of Electrical and Electronic Components

Click to view similar products for [abbatron](#) manufacturer:

Other Similar products are found below :

[1061](#) [3021](#) [899-108](#) [9039](#) [125](#) [123](#) [130](#) [1505-101](#) [1505-106](#) [1505-108](#) [1508-112](#) [1502-101](#) [1502-104](#) [1508-105](#) [1508-113](#) [1513-102](#)
[1597-12-102](#) [1597-24-102](#) [1597-24-105](#) [220-103](#) [235-RED](#) [257-108](#) [9235](#) [283-102](#) [200-BLK](#) [204-104](#) [206-104](#) [211-102](#) [229-103](#) [283-RED](#)
[303-102](#) [319-BLK](#) [426-105](#) [323-103](#) [490-102](#) [490-104](#) [491-101](#) [491-104](#) [491-112](#) [492-104](#) [1072](#) [1131](#) [666-102](#) [666-103](#) [8434](#) [8537](#) [1003](#)
[1203](#) [1518](#) [262-104](#)