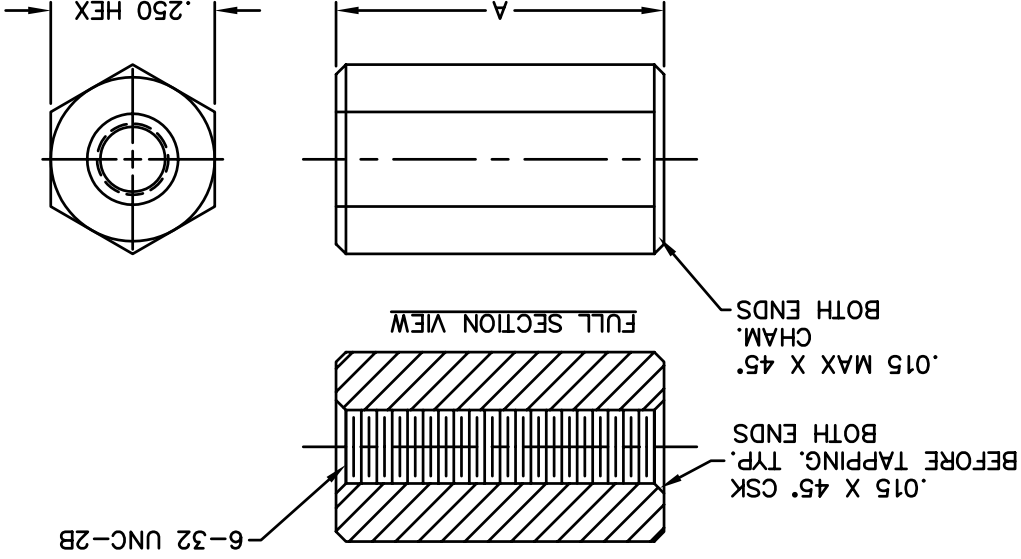


PART#	"A"
8420	.125
9291	.187
8421	.250
9292	.312
8422	.375
9293	.437
8423	.500
9294	.562
8424	.625
9295	.687
8425	.750
9296	.812
8426	.875
9297	.937
8427	1.000



MATERIAL: ALUMINUM ALLOY 2011 T-3		FINISH: CLEAR CHROMATE	
DIMENSIONAL TOLERANCES UNLESS OTHERWISE SPECIFIED			
XXX		XXX	
FRACTIONS		ANGLES	
---		---	
SCALE		---	
NONE		---	
HEAT TREAT: ---	---	DRAWN: T. LORD	DATE: 12/20/05
---	---	CHECKED: T. LORD	DATE: 12/20/05
---	---	APPROVED: T. LORD	DATE: 12/20/05
PLOT SCALE: 1=1		SD: SMP-00453	
ISSUE		DRAWING NUMBER	

TITLE: 8420-8427, 9291-9297
ALUMINUM HEX STANDOFF
1/4 HEX THD THRU #6-32

SYN	DESCRIPTION	REVISED	DATE	APPR
REVISIONS				

X-ON Electronics

Largest Supplier of Electrical and Electronic Components

Click to view similar products for [Standoffs & Spacers](#) category:

Click to view products by [Abbatron](#) manufacturer:

Other Similar products are found below :

[M0513-3-N](#) [M0516-3-N](#) [M0517-3-N](#) [M0518-3-N](#) [M0521-3-N](#) [M0524-3-N](#) [M0532-35-AL](#) [M0532-35-N](#) [M0543-4-AL](#) [M0544-35-N](#) [M0544-3-N](#) [M0545-3-AL](#) [M0553-3-N](#) [M0564-4-N](#) [M0608-5-SS](#) [M0609-5-SS](#) [M0610-35-AL](#) [M0613-3-N](#) [M0651-5-SS](#) [M0653-35-N](#) [M0654-4-SS](#) [M0655-5-AL](#) [M0655-5-N](#) [M0660-4-AL](#) [M0660-4-N](#) [M0670-35-N](#) [M0671-5-N](#) [M0671-5-SS](#) [M0722-5-N](#) [M0725-6-N](#) [M0731-4-N](#) [M0904-B-25-AL](#) [M1273-2545-AL](#) [M1273-3005-AL](#) [M1303-3506-AL](#) [M1307-3506-AL](#) [M1313-3005-N](#) [M1313-4007-AL](#) [M1314-3005-AL](#) [M1314-3005-SS](#) [M1315-3005-SS](#) [M1315-4007-N](#) [M1317-3506-AL](#) [M1317-4007-SS](#) [M1318-3005-SS](#) [M1320-3005-AL](#) [M1320-3005-N](#) [M1321-3005-SS](#) [M1321-4007-AL](#) [M1322-4007-N](#)