

RoHS Compliant Standard **HC-49U/S**

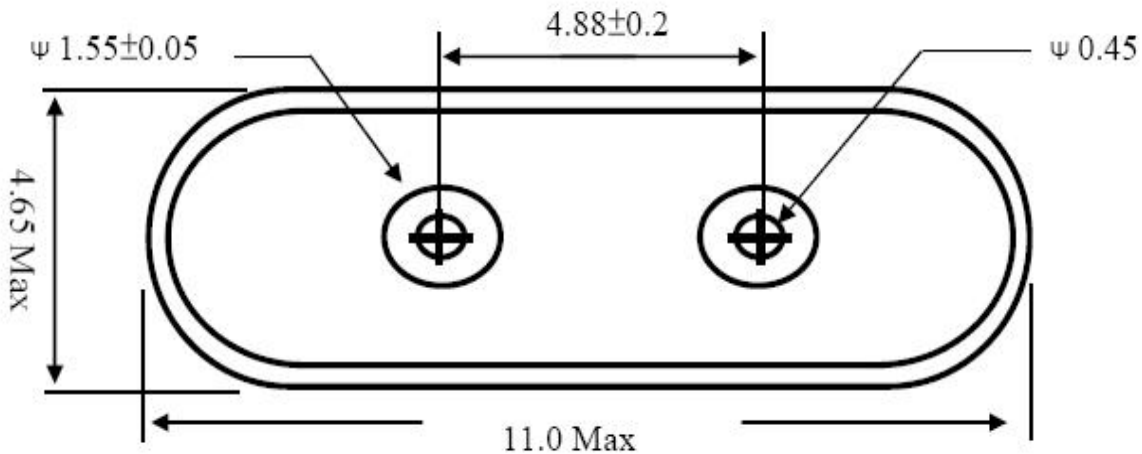
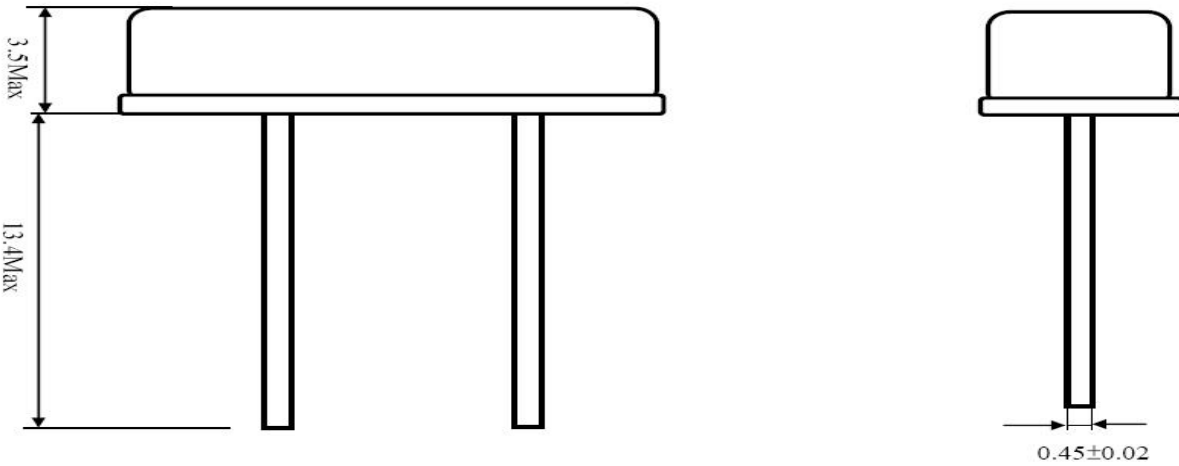


Features 特性

- Frequency Range: 3.5-70MHz 頻率範圍: 3.5-70MHz
- Excellent clock signal generator for CPU's 適用於卓越的CPU時鐘信號發生器
- Available in extended temperature range 適用於寬廣的溫度範圍

STANDARD SPECIFICATIONS 標準規格

Item	Model	HC-49S	Conditions
Frequency Range 頻率範圍		27.12000MHz	
Frequency Tolerance 調整頻差		±30ppm	at 25°C
Freq. Tol. Over Temp. 溫度頻差		±30ppm	
Operating Temp. Range 工作溫度範圍		- 20~+70°C	
Storage Temp. Range 保存溫度範圍		- 40~+85°C	
Series Resistance 諧振電阻		40ohmMax.	at 25°C
Load Capacitance 負載電容		20pF	
Shunt Capacitance 靜態電容		7.0pF Max.	
Drive Level 激勵電平		100 μ w Max.	
Aging[first year] 第一年老化率		±5ppm Max.	25±3°C
Insulation Resistance 絕緣阻抗		500Mohm Min.	DC100V±15V



X-ON Electronics

Largest Supplier of Electrical and Electronic Components

Click to view similar products for [Crystals](#) category:

Click to view products by [Abel](#) manufacturer:

Other Similar products are found below :

[CX3225GB25000M0PPSZ1](#) [718-13.2-1](#) [MC405 32.0000K-R3:PURE SN](#) [7A-40.000MAAE-T](#) [FL2000085](#) [99-BU](#) [9B-15.360MBBK-B](#) [9C-7.680MBBK-T](#) [H10S-12.000-18-EXT-TR](#) [ABC2-6.000MHZ-D4Z-T](#) [ABLS-20.000MHZ-D2-T](#) [ABS071-32.768KHZ-6-T](#) [R38-32.768-12.5-5PPM-NPB](#) [BTD1062E05A-513](#) [21U15A-21.4MHZ](#) [RTX-781DF1-S-20.950](#) [LFXTAL066198Cutt](#) [9C-14.31818MBBK-T](#) [A-11.000MHZ-27](#) [ABL-27.000MHZ-B4Y-T](#) [ABM11-132-24.000MHZ-T3](#) [ABM3B1-25.000MHZ-D2Y-T](#) [SPT2A-.032768B](#) [SPT2A.032768G](#) [SSPT7F-9PF20-R](#) [FX325BS-38.88EEM1201](#) [LFXTAL065253Cutt](#) [LFXTAL066431Cutt](#) [XT9S20ANA14M7456](#) [XT9SNLANA16M](#) [646G-24-2](#) [7A-24.576MBBK-T](#) [7B-30.000MBBK-T](#) [7A-14.31818MBBK-T](#) [6504-202-1501](#) [6526-202-1501](#) [ABLS-12.000MHZ-B2Y-T](#) [ABLS-10.000MHZ-D3W-T](#) [7A-10.000MBBK-T](#) [SG636PCE-20.000MC](#) [3404](#) [E1SAA18-25.000M TR](#) [CM315D32768EZFT](#) [C1E-24.000-7-2020-R](#) [C1E-19.200-12-1530-X-R](#) [C1E-16.000-12-1530-X-R](#) [FL5000014](#) [EUCA18-3.1872M](#) [FX0800015](#) [425F35E027M0000](#)