

S-8261D系列内置高精度电压检测电路和延迟电路，是用于锂离子 / 锂聚合物可充电电池的保护IC。
S-8261D系列最适合于对1节锂离子 / 锂聚合物可充电电池组的过充电、过放电和过电流的保护。

■ 特点

- 高精度电压检测电路

过充电检测电压	3.5 V ~ 4.6 V (5 mV进阶)	精度±20 mV
过充电解除电压	3.1 V ~ 4.6 V ^{*1}	精度±50 mV
过放电检测电压	2.0 V ~ 3.4 V (10 mV进阶)	精度±50 mV
过放电解除电压	2.0 V ~ 3.4 V ^{*2}	精度±100 mV
放电过电流检测电压	0.050 V ~ 0.400 V (5 mV进阶)	精度±10 mV
负载短路检测电压	0.150 V ~ 0.900 V (25 mV进阶)	精度±100 mV
充电过电流检测电压	-0.200 V ~ -0.050 V (5 mV进阶)	精度±20 mV
- 各种检测延迟时间仅通过内置电路即可实现 (不需要外接电容)
- 可选择向0 V电池充电的功能： 允许、禁止
- 可选择休眠功能： 有、无
- 充电器连接端子采用高耐压器件： VM端子、CO端子：绝对最大额定值28 V
- 工作温度范围广： Ta = -40°C ~ +85°C
- 消耗电流低

工作时：	1.5 μA (典型值)、4.0 μA (最大值) (Ta = +25°C)
休眠时：	50 nA (最大值) (Ta = +25°C)
过放电时：	500 nA (最大值) (Ta = +25°C)
- 无铅 (Sn 100%)、无卤素

*1. 过充电解除电压 = 过充电检测电压 - 过充电滞后电压
(过充电滞后电压可在0 V ~ 0.4 V的范围内以50 mV为进阶单位进行选择)

*2. 过放电解除电压 = 过放电检测电压 + 过放电滞后电压
(过放电滞后电压可在0 V ~ 0.7 V的范围内以100 mV为进阶单位进行选择)

■ 用途

- 锂离子可充电电池组
- 锂聚合物可充电电池组

■ 封装

- SOT-23-6

■ 框图

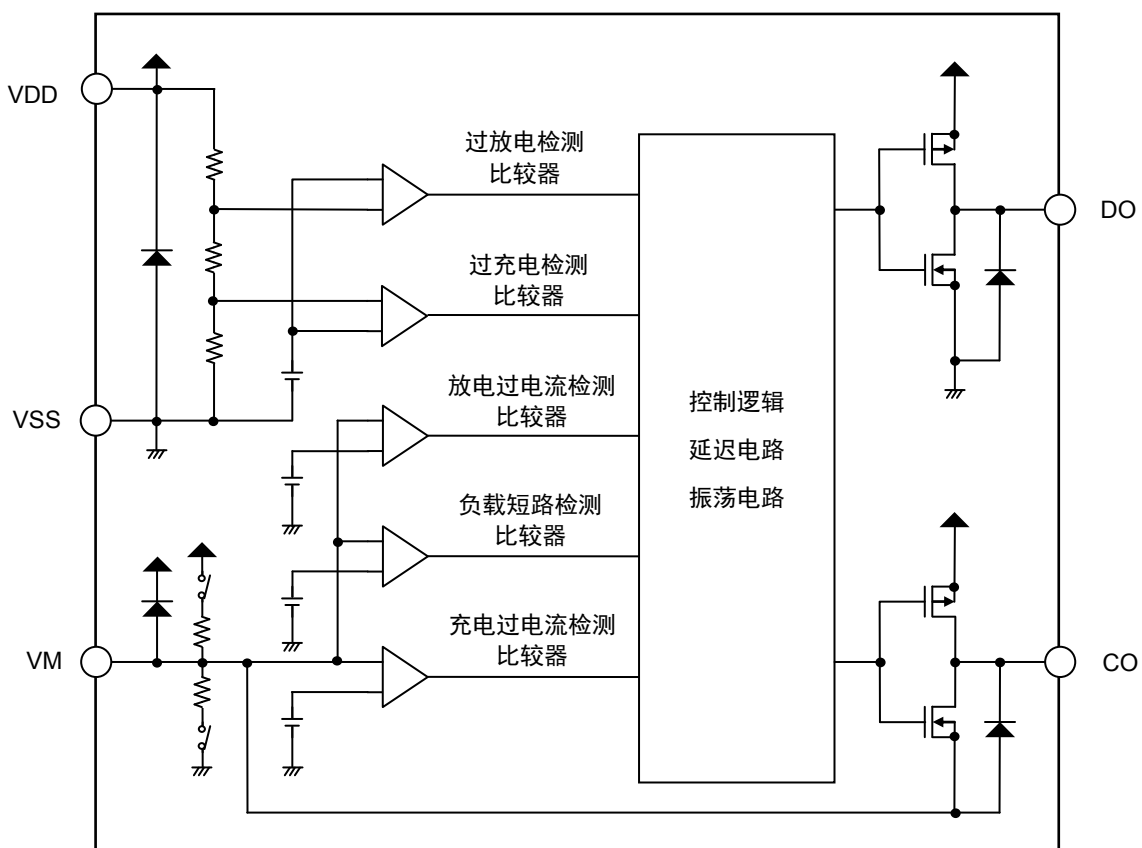
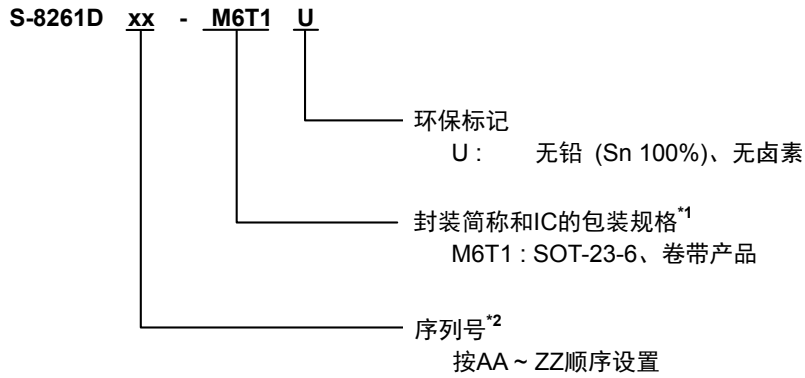


图1

■ 产品型号的构成

1. 产品名



*1. 请参阅卷带图。

*2. 请参阅 "3. 产品名目录"。

2. 封装

表1 封装图纸号码

封装名	外形尺寸图	卷带图	带卷图
SOT-23-6	MP006-A-P-SD	MP006-A-C-SD	MP006-A-R-SD

3. 产品名目录

表2 (1 / 2)

产品名	过充电 检测电压 [V _{CU}]	过充电 解除电压 [V _{CL}]	过放电 检测电压 [V _{DL}]	过放电 解除电压 [V _{DU}]	放电过电流 检测电压 [V _{DIOV}]	负载短路 检测电压 [V _{SHORT}]	充电过电流 检测电压 [V _{CIOV}]
S-8261DAA-M6T1U	4.280 V	4.080 V	3.000 V	3.000 V	0.080 V	0.500 V	-0.100 V
S-8261DAB-M6T1U	4.280 V	4.080 V	2.300 V	2.300 V	0.160 V	0.500 V	-0.100 V
S-8261DAC-M6T1U	4.325 V	4.075 V	2.500 V	2.900 V	0.150 V	0.500 V	-0.100 V
S-8261DAD-M6T1U	4.465 V	4.165 V	2.100 V	2.100 V	0.150 V	0.500 V	-0.100 V
S-8261DAE-M6T1U	4.425 V	4.225 V	2.500 V	2.500 V	0.160 V	0.500 V	-0.100 V
S-8261DAF-M6T1U	4.375 V	4.175 V	2.300 V	2.400 V	0.150 V	0.500 V	-0.150 V
S-8261DAG-M6T1U	4.425 V	4.225 V	2.500 V	2.800 V	0.160 V	0.500 V	-0.150 V
S-8261DAH-M6T1U	4.425 V	4.225 V	2.500 V	2.800 V	0.200 V	0.500 V	-0.150 V
S-8261DAI-M6T1U	4.280 V	4.180 V	3.000 V	3.000 V	0.180 V	0.600 V	-0.150 V
S-8261DAJ-M6T1U	4.250 V	4.200 V	2.500 V	2.700 V	0.250 V	0.600 V	-0.200 V
S-8261DAK-M6T1U	4.250 V	4.200 V	2.700 V	3.000 V	0.250 V	0.600 V	-0.200 V
S-8261DAL-M6T1U	4.275 V	4.225 V	2.300 V	2.800 V	0.250 V	0.600 V	-0.200 V
S-8261DAM-M6T1U	4.400 V	4.350 V	3.000 V	3.200 V	0.250 V	0.600 V	-0.200 V
S-8261DAN-M6T1U	4.325 V	4.075 V	2.500 V	2.900 V	0.150 V	0.500 V	-0.150 V
S-8261DAP-M6T1U	4.425 V	4.225 V	2.500 V	2.500 V	0.160 V	0.500 V	-0.160 V
S-8261DAQ-M6T1U	4.475 V	4.275 V	2.500 V	2.900 V	0.150 V	0.500 V	-0.150 V
S-8261DAR-M6T1U	4.475 V	4.275 V	2.500 V	2.900 V	0.200 V	0.500 V	-0.200 V
S-8261DAS-M6T1U	4.425 V	4.225 V	2.500 V	2.900 V	0.200 V	0.500 V	-0.200 V
S-8261DAT-M6T1U	3.650 V	3.450 V	2.100 V	2.300 V	0.150 V	0.500 V	-0.150 V
S-8261DAU-M6T1U	4.425 V	4.225 V	2.500 V	2.900 V	0.130 V	0.500 V	-0.130 V
S-8261DAV-M6T1U	4.275 V	4.175 V	2.300 V	2.400 V	0.200 V	0.500 V	-0.200 V
S-8261DAW-M6T1U	4.280 V	4.080 V	3.000 V	3.300 V	0.080 V	0.500 V	-0.080 V
S-8261DAX-M6T1U	4.280 V	4.080 V	2.800 V	3.000 V	0.100 V	0.500 V	-0.100 V
S-8261DAY-M6T1U	4.200 V	4.100 V	2.800 V	3.000 V	0.150 V	0.500 V	-0.150 V
S-8261DAZ-M6T1U	4.275 V	4.075 V	2.500 V	2.900 V	0.150 V	0.500 V	-0.150 V

表2 (2 / 2)

产品名	延迟时间的组合*1	向0 V电池充电的功能	休眠功能
S-8261DAA-M6T1U	(1)	允许	有
S-8261DAB-M6T1U	(1)	允许	有
S-8261DAC-M6T1U	(1)	禁止	有
S-8261DAD-M6T1U	(2)	允许	有
S-8261DAE-M6T1U	(3)	允许	有
S-8261DAF-M6T1U	(4)	允许	有
S-8261DAG-M6T1U	(5)	允许	无
S-8261DAH-M6T1U	(1)	允许	无
S-8261DAI-M6T1U	(6)	允许	有
S-8261DAJ-M6T1U	(6)	允许	有
S-8261DAK-M6T1U	(6)	允许	有
S-8261DAL-M6T1U	(6)	允许	有
S-8261DAM-M6T1U	(6)	允许	有
S-8261DAN-M6T1U	(1)	禁止	有
S-8261DAP-M6T1U	(3)	允许	有
S-8261DAQ-M6T1U	(4)	允许	无
S-8261DAR-M6T1U	(4)	允许	无
S-8261DAS-M6T1U	(3)	允许	无
S-8261DAT-M6T1U	(4)	允许	无
S-8261DAU-M6T1U	(3)	允许	无
S-8261DAV-M6T1U	(1)	允许	有
S-8261DAW-M6T1U	(1)	允许	无
S-8261DAX-M6T1U	(1)	允许	无
S-8261DAY-M6T1U	(1)	禁止	无
S-8261DAZ-M6T1U	(1)	禁止	无

*1. 有关延迟时间的组合的详情, 请参阅表3。

备注 需要上述检测电压值以外的产品时, 请向本公司营业部咨询。

表3

延迟时间的组合	过充电检测 延迟时间 [t _{CU}]	过放电检测 延迟时间 [t _{DL}]	放电过电流检测 延迟时间 [t _{DIOV}]	负载短路检测 延迟时间 [t _{SHORT}]	充电过电流检测 延迟时间 [t _{CIOV}]
(1)	1.0 s	128 ms	8 ms	280 μs	8 ms
(2)	256 ms	32 ms	8 ms	280 μs	8 ms
(3)	1.0 s	32 ms	8 ms	280 μs	8 ms
(4)	1.0 s	64 ms	8 ms	280 μs	8 ms
(5)	1.0 s	128 ms	4 ms	280 μs	4 ms
(6)	1.0 s	256 ms	16 ms	280 μs	8 ms

备注 可更改在下述范围内的延迟时间，请向本公司营业部咨询。

表4

延迟时间	符号	选择范围			备注
过充电检测延迟时间	t _{CU}	256 ms	512 ms	1.0 s ^{*1}	从左项中选择
过放电检测延迟时间	t _{DL}	32 ms	64 ms ^{*1}	128 ms	从左项中选择
放电过电流检测延迟时间	t _{DIOV}	4 ms	8 ms ^{*1}	16 ms	从左项中选择
负载短路检测延迟时间	t _{SHORT}	280 μs ^{*1}	530 μs	—	从左项中选择
充电过电流检测延迟时间	t _{CIOV}	4 ms	8 ms ^{*1}	16 ms	从左项中选择

*1. 标准产品的延迟时间。

■ 引脚排列图

1. SOT-23-6

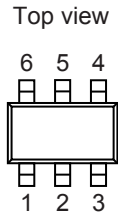


图2

表5

引脚号	符号	描述
1	DO	放电控制用FET门极连接端子 (CMOS输出)
2	VM	VM端子 - VSS端子间电压检测端子 (过电流 / 充电器检测端子)
3	CO	充电控制用FET门极连接端子 (CMOS输出)
4	NC ^{*1}	无连接
5	VDD	正电源输入端子
6	VSS	负电源输入端子

*1. NC表示从电气的角度而言处于开路状态。

所以，与VDD端子或VSS端子连接均无问题。

■ 绝对最大额定值

表6

(除特殊注明以外 : Ta = +25°C)

项目	符号	适用端子	绝对最大额定值	单位
VDD端子 - VSS端子间输入电压	V_{DS}	VDD	$V_{SS} - 0.3 \sim V_{SS} + 6$	V
VM输入端子电压	V_{VM}	VM	$V_{DD} - 28 \sim V_{DD} + 0.3$	V
DO输出端子电压	V_{DO}	DO	$V_{SS} - 0.3 \sim V_{DD} + 0.3$	V
CO输出端子电压	V_{CO}	CO	$V_{VM} - 0.3 \sim V_{DD} + 0.3$	V
容许功耗	P_D	-	650 ^{*1}	mW
工作环境温度	T_{opr}	-	-40 ~ +85	°C
保存温度	T_{stg}	-	-55 ~ +125	°C

*1. 基板安装时

[安装基板]

- (1) 基板尺寸 : 114.3 mm × 76.2 mm × t1.6 mm
- (2) 名称 : JEDEC STANDARD51-7

注意 绝对最大额定值是指无论在任何条件下都不能超过的额定值。万一超过此额定值，有可能造成产品劣化等物理性的损伤。

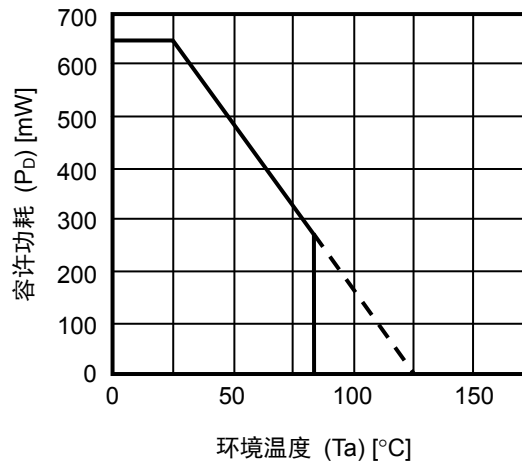


图3 封装容许功耗 (基板安装时)

■ 电气特性

1. Ta = +25°C

表7

(除特殊注明以外: Ta = +25°C)

项目	符号	条件	最小值	典型值	最大值	单位	测定电路
检测电压							
过充电检测电压	V _{CU}	-	V _{CU} - 0.020	V _{CU}	V _{CU} + 0.020	V	1
		Ta = -10°C ~ +60°C*1	V _{CU} - 0.025	V _{CU}	V _{CU} + 0.025	V	1
过充电解除电压	V _{CL}	V _{CL} ≠ V _{CU}	V _{CL} - 0.050	V _{CL}	V _{CL} + 0.050	V	1
		V _{CL} = V _{CU}	V _{CL} - 0.025	V _{CL}	V _{CL} + 0.020	V	1
过放电检测电压	V _{DL}	-	V _{DL} - 0.050	V _{DL}	V _{DL} + 0.050	V	2
过放电解除电压	V _{DU}	V _{DL} ≠ V _{DU}	V _{DU} - 0.100	V _{DU}	V _{DU} + 0.100	V	2
		V _{DL} = V _{DU}	V _{DU} - 0.050	V _{DU}	V _{DU} + 0.050	V	2
放电过电流检测电压	V _{DIOV}	-	V _{DIOV} - 0.010	V _{DIOV}	V _{DIOV} + 0.010	V	2
负载短路检测电压	V _{SHORT}	-	V _{SHORT} - 0.100	V _{SHORT}	V _{SHORT} + 0.100	V	2
充电过电流检测电压	V _{CIOV}	-	V _{CIOV} - 0.020	V _{CIOV}	V _{CIOV} + 0.020	V	2
向0 V电池充电的功能							
开始向0 V电池充电的充电器电压	V _{0CHA}	"允许" 向0 V电池充电的功能	0.0	0.7	1.5	V	2
禁止向0 V电池充电的电池电压	V _{0INH}	"禁止" 向0 V电池充电的功能	0.9	1.2	1.5	V	2
内部电阻							
VDD端子 - VM端子间电阻	R _{VMD}	V _{DD} = 1.8 V, V _{VM} = 0 V	750	1500	3000	kΩ	3
VM端子 - VSS端子间电阻	R _{VMS}	V _{DD} = 3.4 V, V _{VM} = 1.0 V	10	20	30	kΩ	3
输入电压							
VDD端子 - VSS端子间工作电压	V _{DSOP1}	-	1.5	-	6.0	V	-
VDD端子 - VM端子间工作电压	V _{DSOP2}	-	1.5	-	28	V	-
输入电流							
工作时消耗电流	I _{OPE}	V _{DD} = 3.4 V, V _{VM} = 0 V	-	1.5	4.0	μA	3
休眠时消耗电流	I _{PDN}	V _{DD} = V _{VM} = 1.5 V	-	-	50	nA	3
过放电时消耗电流	I _{OPEd}	V _{DD} = V _{VM} = 1.5 V	-	-	0.5	μA	3
输出电阻							
CO端子电阻 "H"	R _{COH}	-	5	10	20	kΩ	4
CO端子电阻 "L"	R _{COL}	-	5	10	20	kΩ	4
DO端子电阻 "H"	R _{DOH}	-	5	10	20	kΩ	4
DO端子电阻 "L"	R _{DOL}	-	5	10	20	kΩ	4
延迟时间							
过充电检测延迟时间	t _{CU}	-	t _{CU} × 0.7	t _{CU}	t _{CU} × 1.3	-	5
过放电检测延迟时间	t _{DL}	-	t _{DL} × 0.7	t _{DL}	t _{DL} × 1.3	-	5
放电过电流检测延迟时间	t _{DIOV}	-	t _{DIOV} × 0.7	t _{DIOV}	t _{DIOV} × 1.3	-	5
负载短路检测延迟时间	t _{SHORT}	-	t _{SHORT} × 0.7	t _{SHORT}	t _{SHORT} × 1.3	-	5
充电过电流检测延迟时间	t _{CIOV}	-	t _{CIOV} × 0.7	t _{CIOV}	t _{CIOV} × 1.3	-	5

*1. 并没有在高温以及低温的条件下进行筛选, 因此只保证在此温度范围下的设计规格。

2. $T_a = -40^{\circ}\text{C} \sim +85^{\circ}\text{C}^{*1}$

表8

(除特殊注明以外： $T_a = -40^{\circ}\text{C} \sim +85^{\circ}\text{C}^{*1}$)

项目	符号	条件	最小值	典型值	最大值	单位	测定电路
检测电压							
过充电检测电压	V_{CU}	-	$V_{CU} - 0.045$	V_{CU}	$V_{CU} + 0.030$	V	1
过充电解除电压	V_{CL}	$V_{CL} \neq V_{CU}$	$V_{CL} - 0.080$	V_{CL}	$V_{CL} + 0.060$	V	1
		$V_{CL} = V_{CU}$	$V_{CL} - 0.050$	V_{CL}	$V_{CL} + 0.030$	V	1
过放电检测电压	V_{DL}	-	$V_{DL} - 0.080$	V_{DL}	$V_{DL} + 0.060$	V	2
过放电解除电压	V_{DU}	$V_{DL} \neq V_{DU}$	$V_{DU} - 0.130$	V_{DU}	$V_{DU} + 0.110$	V	2
		$V_{DL} = V_{DU}$	$V_{DU} - 0.080$	V_{DU}	$V_{DU} + 0.060$	V	2
放电过电流检测电压	V_{DIOV}	-	$V_{DIOV} - 0.010$	V_{DIOV}	$V_{DIOV} + 0.010$	V	2
负载短路检测电压	V_{SHORT}	-	$V_{SHORT} - 0.100$	V_{SHORT}	$V_{SHORT} + 0.100$	V	2
充电过电流检测电压	V_{CIOV}	-	$V_{CIOV} - 0.020$	V_{CIOV}	$V_{CIOV} + 0.020$	V	2
向0 V电池充电的功能							
开始向0 V电池充电的充电器电压	V_{0CHA}	"允许" 向0 V电池充电的功能	0.0	0.7	1.7	V	2
禁止向0 V电池充电的电池电压	V_{0INH}	"禁止" 向0 V电池充电的功能	0.7	1.2	1.7	V	2
内部电阻							
VDD端子 - VM端子间电阻	R_{VMD}	$V_{DD} = 1.8\text{ V}, V_{VM} = 0\text{ V}$	500	1500	6000	k Ω	3
VM端子 - VSS端子间电阻	R_{VMS}	$V_{DD} = 3.4\text{ V}, V_{VM} = 1.0\text{ V}$	7.5	20	40	k Ω	3
输入电压							
VDD端子 - VSS端子间工作电压	V_{DSOP1}	-	1.5	-	6.0	V	-
VDD端子 - VM端子间工作电压	V_{DSOP2}	-	1.5	-	28	V	-
输入电流							
工作时消耗电流	I_{OPE}	$V_{DD} = 3.4\text{ V}, V_{VM} = 0\text{ V}$	-	1.5	5.0	μA	3
休眠时消耗电流	I_{PDN}	$V_{DD} = V_{VM} = 1.5\text{ V}$	-	-	150	nA	3
过放电时消耗电流	I_{OPED}	$V_{DD} = V_{VM} = 1.5\text{ V}$	-	-	1.0	μA	3
输出电阻							
CO端子电阻 "H"	R_{COH}	-	2.5	10	30	k Ω	4
CO端子电阻 "L"	R_{COL}	-	2.5	10	30	k Ω	4
DO端子电阻 "H"	R_{DOH}	-	2.5	10	30	k Ω	4
DO端子电阻 "L"	R_{DOL}	-	2.5	10	30	k Ω	4
延迟时间							
过充电检测延迟时间	t_{CU}	-	$t_{CU} \times 0.5$	t_{CU}	$t_{CU} \times 2.5$	-	5
过放电检测延迟时间	t_{DL}	-	$t_{DL} \times 0.5$	t_{DL}	$t_{DL} \times 2.5$	-	5
放电过电流检测延迟时间	t_{DIOV}	-	$t_{DIOV} \times 0.5$	t_{DIOV}	$t_{DIOV} \times 2.5$	-	5
负载短路检测延迟时间	t_{SHORT}	-	$t_{SHORT} \times 0.5$	t_{SHORT}	$t_{SHORT} \times 2.5$	-	5
充电过电流检测延迟时间	t_{CIOV}	-	$t_{CIOV} \times 0.5$	t_{CIOV}	$t_{CIOV} \times 2.5$	-	5

*1. 并没有在高温以及低温的条件下进行筛选, 因此只保证在此温度范围下的设计规格。

■ 测定电路

注意 在未经特别说明的情况下，CO端子的输出电压 (V_{CO})，DO端子的输出电压 (V_{DO}) 的“H”，“L”的判定是以N沟道FET的阈值电压 (1.0 V) 为基准。此时，CO端子请以 V_{VM} 为基准、DO端子请以 V_{SS} 为基准进行判定。

1. 过充电检测电压、过充电解除电压 (测定电路1)

在 $V1 = 3.4\text{ V}$ 设置后的状态下，将 $V1$ 缓慢提升至 $V_{CO} = \text{"H"} \rightarrow \text{"L"}$ 时的 $V1$ 的电压即为过充电检测电压 (V_{CU})。之后，将 $V1$ 缓慢下降至 $V_{CO} = \text{"L"} \rightarrow \text{"H"}$ 时的 $V1$ 的电压即为过充电解除电压 (V_{CL})。 V_{CU} 与 V_{CL} 的差额即为过充电滞后电压 (V_{HC})。

2. 过放电检测电压、过放电解除电压 (测定电路2)

在 $V1 = 3.4\text{ V}$, $V2 = 0\text{ V}$ 设置后的状态下，将 $V1$ 缓慢降低至 $V_{DO} = \text{"H"} \rightarrow \text{"L"}$ 时的 $V1$ 的电压即为过放电检测电压 (V_{DL})。之后，设置 $V2 = 0.01\text{ V}$ ，将 $V1$ 缓慢提升至 $V_{DO} = \text{"L"} \rightarrow \text{"H"}$ 时的 $V1$ 的电压即为过放电解除电压 (V_{DU})。 V_{DU} 与 V_{DL} 的差额即为过放电滞后电压 (V_{HD})。

3. 放电过电流检测电压 (测定电路2)

在 $V1 = 3.4\text{ V}$, $V2 = 0\text{ V}$ 设置后的状态下，将 $V2$ 提升，从电压提升后开始到 $V_{DO} = \text{"H"} \rightarrow \text{"L"}$ 为止的延迟时间即为放电过电流检测延迟时间 (t_{DIOV})，此时的 $V2$ 的电压即为放电过电流检测电压 (V_{DIOV})。

4. 负载短路检测电压 (测定电路2)

在 $V1 = 3.4\text{ V}$, $V2 = 0\text{ V}$ 设置后的状态下，将 $V2$ 提升，从电压提升后开始到 $V_{DO} = \text{"H"} \rightarrow \text{"L"}$ 为止的延迟时间即为负载短路检测延迟时间 (t_{SHORT})，此时的 $V2$ 的电压即为负载短路检测电压 (V_{SHORT})。

5. 充电过电流检测电压 (测定电路2)

在 $V1 = 3.4\text{ V}$, $V2 = 0\text{ V}$ 设置后的状态下，将 $V2$ 降低，从电压降低后开始到 $V_{CO} = \text{"H"} \rightarrow \text{"L"}$ 为止的延迟时间即为充电过电流检测延迟时间 (t_{CIOV})，此时的 $V2$ 的电压即为充电过电流检测电压 (V_{CIOV})。

6. 工作时消耗电流 (测定电路3)

在 $V1 = 3.4\text{ V}$, $V2 = 0\text{ V}$ 设置后的状态下，流经VDD端子的电流 (I_{DD}) 即为工作时消耗电流 (I_{OPE})。

7. 休眠时消耗电流、过放电时消耗电流 (测定电路3)

7.1 "有" 休眠功能

在 $V1 = V2 = 1.5\text{ V}$ 设置后的状态下， I_{DD} 即为休眠时消耗电流 (I_{PDN})。

7.2 "无" 休眠功能

在 $V1 = V2 = 1.5\text{ V}$ 设置后的状态下， I_{DD} 即为过放电时消耗电流 (I_{OPEd})。

**8. VDD端子 – VM端子间电阻
(测定电路3)**

在V1 = 1.8 V, V2 = 0 V设置后的状态下, VM端子 – VDD端子间电阻即为 R_{VMD} 。

**9. VM端子 – VSS端子间电阻
(测定电路3)**

在V1 = 3.4 V, V2 = 1.0 V设置后的状态下, VM端子 – VSS端子间电阻即为 R_{VMS} 。

**10. CO端子电阻 "H"
(测定电路4)**

在V1 = 3.4 V, V2 = 0 V, V3 = 3.0 V设置后的状态下, VDD端子 – CO端子间电阻即为CO端子电阻 "H" (R_{COH})。

**11. CO端子电阻 "L"
(测定电路4)**

在V1 = 4.7 V, V2 = 0 V, V3 = 0.4 V设置后的状态下, VM端子 – CO端子间电阻即为CO端子电阻 "L" (R_{COL})。

**12. DO端子电阻 "H"
(测定电路4)**

在V1 = 3.4 V, V2 = 0 V, V4 = 3.0 V设置后的状态下, VDD端子 – DO端子间电阻即为DO端子电阻 "H" (R_{DOH})。

**13. DO端子电阻 "L"
(测定电路4)**

在V1 = 1.8 V, V2 = 0 V, V4 = 0.4 V设置后的状态下, VSS端子 – DO端子间电阻即为DO端子电阻 "L" (R_{DOL})。

**14. 过充电检测延迟时间
(测定电路5)**

在V1 = 3.4 V, V2 = 0 V设置后的状态下, 将V1提升, 从V1超过 V_{CU} 时开始到 $V_{CO} = "L"$ 为止的时间即为过充电检测延迟时间 (t_{CU})。

**15. 过放电检测延迟时间
(测定电路5)**

在V1 = 3.4 V, V2 = 0 V设置后的状态下, 将V1降低, 从V1低于 V_{DL} 时开始到 $V_{DO} = "L"$ 为止的时间即为过放电检测延迟时间 (t_{DL})。

**16. 放电过电流检测延迟时间
(测定电路5)**

在V1 = 3.4 V, V2 = 0 V设置后的状态下, 将V2提升, 从V2超过 V_{DIOV} 时开始到 $V_{DO} = "L"$ 为止的时间即为放电过电流检测延迟时间 (t_{DIOV})。

**17. 负载短路检测延迟时间
(测定电路5)**

在 $V_1 = 3.4\text{ V}$, $V_2 = 0\text{ V}$ 设置后的状态下, 将 V_2 提升, 从 V_2 超过 V_{SHORT} 时开始到 $V_{\text{DO}} = \text{"L"}$ 为止的时间即为负载短路检测延迟时间 (t_{SHORT})。

**18. 充电过电流检测延迟时间
(测定电路5)**

在 $V_1 = 3.4\text{ V}$, $V_2 = 0\text{ V}$ 设置后的状态下, 将 V_2 降低, 从 V_2 低于 V_{CIOV} 时开始到 $V_{\text{CO}} = \text{"L"}$ 为止的时间即为充电过电流检测延迟时间 (t_{CIOV})。

**19. 开始向0 V电池充电的充电器电压 ("允许" 向0 V电池充电的功能)
(测定电路2)**

在 $V_1 = V_2 = 0\text{ V}$ 设置后的状态下, 将 V_2 缓慢降低, 当 $V_{\text{CO}} = \text{"H"}$ ($V_{\text{CO}} = V_{\text{DD}}$) 时的 V_2 的电压的绝对值即为开始向0 V电池充电的充电器电压 (V_{0CHA})。

**20. 禁止向0 V电池充电的电池电压 ("禁止" 向0 V电池充电的功能)
(测定电路2)**

在 $V_1 = 1.9\text{ V}$, $V_2 = -4.0\text{ V}$ 设置后的状态下, 将 V_1 缓慢降低, 当 $V_{\text{CO}} = \text{"L"}$ ($V_{\text{CO}} = V_{\text{VM}}$) 时的 V_1 的电压即为禁止向0 V电池充电的电池电压 (V_{0INH})。

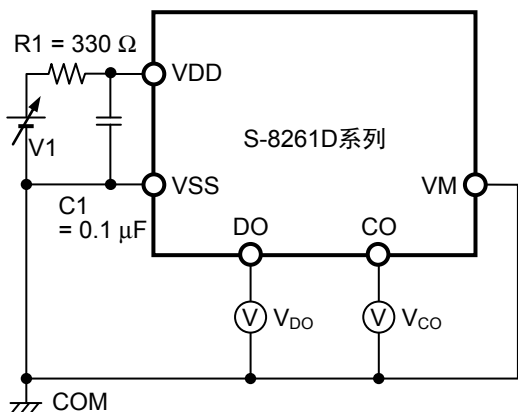


图4 测定电路1

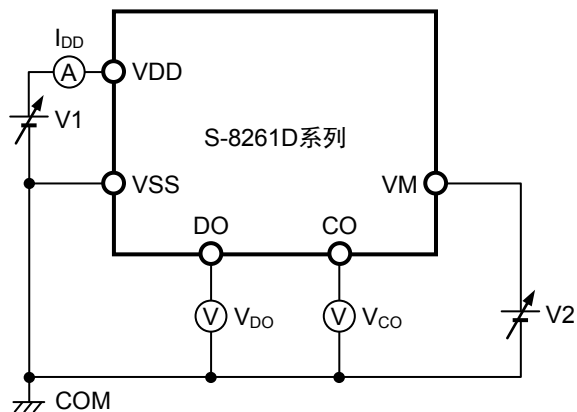


图5 测定电路2

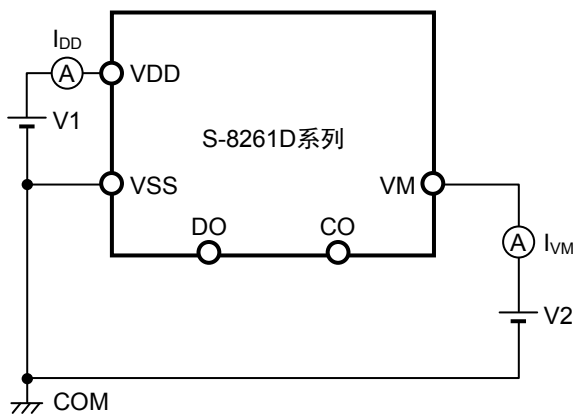


图6 测定电路3

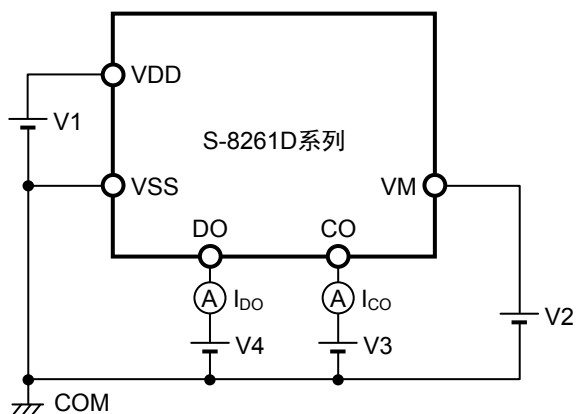


图7 测定电路4

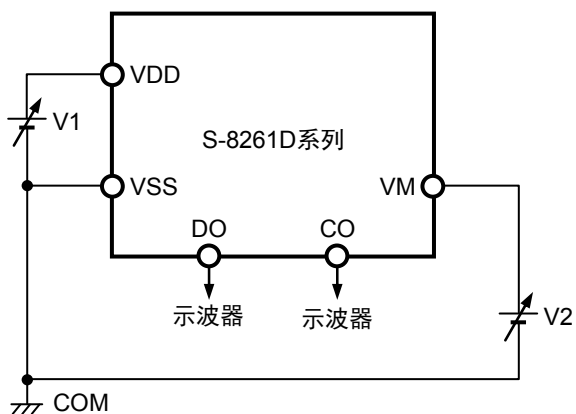


图8 测定电路5

■ 工作说明

备注 1. 请参阅 "■ 电池保护IC的连接例"。

2. 在未经特别说明的情况下，VM端子电压以 V_{SS} 为基准。

1. 通常状态

S-8261D系列是通过监视连接在VDD端子 - VSS端子间的电池电压以及VM端子 - VSS端子间电压，来控制充电和放电。电池电压在过放电检测电压 (V_{DL}) 以上且在过充电检测电压 (V_{CU}) 以下的范围内、VM端子电压在充电过电流检测电压 (V_{CIOV}) 以上且在放电过电流检测电压 (V_{DIOV}) 以下的范围内的情况下，充电控制用FET和放电控制用FET的双方均被打开。这种状态称为通常状态，可以自由地进行充电和放电。

在通常状态下，没有连接 VDD端子 - VM端子间电阻 (R_{VMD}) 和VM端子 - VSS端子间电阻 (R_{VMS})。

注意 初次连接电池时，有可能不处于通常状态。此时，通过短路VM端子和VSS端子，或连接充电器使VM端子电压在 V_{CIOV} 以上且在 V_{DIOV} 以下，就能变为通常状态。

2. 过充电状态

2.1 $V_{CL} \neq V_{CU}$ (过充电解除电压和过充电检测电压相异的产品)

在充电中，通常状态的电池电压若超过 V_{CU} ，且这种状态保持在过充电检测延迟时间 (t_{CU}) 以上的情况下，会关闭充电控制用FET而停止充电。这种状态称为过充电状态。

过充电状态的解除，分为如下的2种情况。

- (1) 如果VM端子电压在低于 V_{DIOV} 的情况下，当电池电压降低到过充电解除电压 (V_{CL}) 以下时，即可解除过充电状态。
- (2) 如果VM端子电压在 V_{DIOV} 以上的情况下，当电池电压降低到 V_{CU} 以下时，即可解除过充电状态。

检测出过充电之后，连接负载开始放电，由于放电电流通过充电控制用FET的内部寄生二极管流动，因此VM端子电压比VSS端子电压增加了内部寄生二极管的 V_f 电压。此时，如果VM端子电压在 V_{DIOV} 以上的情况下，当电池电压在 V_{CU} 以下时，即可解除过充电状态。

注意 对于超过 V_{CU} 而被充电的电池，即使连接了较大值的负载，也不能使电池电压下降到 V_{CU} 以下的情况下，在电池电压降低到 V_{CU} 为止，放电过电流检测以及负载短路检测是不能发挥作用的。但是，实际上电池的内部阻抗有数十 $m\Omega$ ，在连接了可使过电流发生的较大值负载的情况下，因为电池电压会马上降低，因此放电过电流检测以及负载短路检测是可以发挥作用的。

2.2 $V_{CL} = V_{CU}$ (过充电解除电压和过充电检测电压相同的产品)

在充电中，通常状态的电池电压若超过 V_{CU} ，且这种状态保持在过充电检测延迟时间 (t_{CU}) 以上的情况下，会关闭充电控制用FET而停止充电。这种状态称为过充电状态。

如果VM端子电压在0 V (典型值) 以上，当电池电压降低到 V_{CU} 以下时，即可解除过充电状态。

注意1. 对于超过 V_{CU} 而被充电的电池，即使连接了较大值的负载，也不能使电池电压下降到 V_{CU} 以下的情况下，在电池电压降低到 V_{CU} 之下为止，放电过电流检测以及负载短路检测是不能发挥作用的。但是，实际上电池的内部阻抗有数十 $m\Omega$ ，在连接了可使过电流发生的较大值负载的情况下，因为电池电压会马上降低，因此放电过电流检测以及负载短路检测是可以发挥作用的。

2. 检测到过充电后，在连接充电器的情况下，即使使电池电压降低到 V_{CL} 之下，也不能解除过充电状态。通过断开与充电器的连接，VM端子电压上升到0 V (典型值) 之上时，才可解除过充电状态。

3. 过放电状态

当通常状态下的电池电压在放电过程中降低到 V_{DL} 之下，且这种状态保持在过放电检测延迟时间 (t_{DL}) 以上的情况下，会关闭放电控制用FET而停止放电。这种状态称为过放电状态。

在过放电状态下，由于S-8261D系列内部的VDD端子 - VM端子间可通过 R_{VMD} 来进行短路，因此VM端子会因 R_{VMD} 而被上拉。

在过放电状态下，没有连接 R_{VMS} 。

3.1 "有" 休眠功能

在过放电状态下，如果VDD端子 - VM端子间的电压差降低到0.8 V (典型值) 以下，休眠功能则开始工作，消耗电流将减少到休眠时消耗电流 (I_{PDN})。通过连接充电器，使VM端子电压降低到0.7 V (典型值) 以下，来解除休眠功能。

- 在不连接充电器，VM端子电压 ≥ 0.7 V (典型值) 的情况下，即使电池电压在 V_{DU} 以上也维持过放电状态。
- 在连接充电器， 0.7 V (典型值) $>$ VM端子电压 > 0 V (典型值) 的情况下，电池电压在 V_{DU} 以上，解除过放电状态。
- 在连接充电器， 0 V (典型值) \geq VM端子电压的情况下，电池电压在 V_{DL} 以上，解除过放电状态。

3.2 "无" 休眠功能

在过放电状态下，即使VDD端子 - VM端子间的电压差降低到0.8 V (典型值) 以下，休眠功能也不工作。

- 在不连接充电器，VM端子电压 ≥ 0.7 V (典型值) 的情况下，电池电压在 V_{DU} 以上，解除过放电状态。
- 在连接充电器， 0.7 V (典型值) $>$ VM端子电压 > 0 V (典型值) 的情况下，电池电压在 V_{DU} 以上，解除过放电状态。
- 在连接充电器， 0 V (典型值) \geq VM端子电压的情况下，电池电压在 V_{DL} 以上，解除过放电状态。

4. 放电过电流状态 (放电过电流、负载短路)

处于通常状态下的电池，当放电电流达到所定值以上时，会导致VM端子电压上升到 V_{DIOV} 以上，若这种状态持续保持在放电过电流检测延迟时间 (t_{DIOV}) 以上的情况下，会关闭放电控制用FET而停止放电。这种状态称为放电过电流状态。

在放电过电流状态下，S-8261D系列内部的VM端子 - VSS端子间可通过 R_{VMS} 来进行短路。但是，在连接着负载的期间，VM端子电压由于连接着负载而变为VDD端子电压。若断开与负载的连接，则VM端子恢复回VSS端子电压。当VM端子电压降低到 V_{DIOV} 以下时，即可解除放电过电流状态。

在放电过电流状态下，没有连接 R_{VMD} 。

5. 充电过电流状态

在通常状态下的电池，由于充电电流在额定值以上，会导致VM端子电压降低到 V_{CIOV} 以下，若这种状态持续保持在充电过电流检测延迟时间 (t_{CIOV}) 以上的情况下，会关闭充电控制用FET而停止充电。这种状态称为充电过电流状态。

如果断开充电器而使VM端子电压恢复到 0 V (典型值) 以上时，即可解除充电过电流状态。

在过放电状态下，充电过电流检测功能不工作。

6. "允许" 向0 V电池充电的功能

电池电压因自身放电, 在为0 V时的状态下开始变为可进行充电的功能。在EB+端子与EB-端子之间连接电压在向0 V电池充电开始充电器电压 (V_{0CHA}) 以上的充电器时, 充电控制用FET的门极会被固定为VDD端子电压。借助于充电器电压, 当充电控制用FET的门极和源极间电压达到阈值电压以上时, 充电控制用FET将被导通 (ON) 而开始进行充电。此时, 放电控制用FET被截止 (OFF), 充电电流会流经放电控制用FET的内部寄生二极管而流入。在电池电压变为 V_{DU} 以上时恢复回通常状态。

注意 1. 有可能存在被完全放电后, 不推荐再一次进行充电的锂离子可充电电池。这是由于锂离子可充电电池的特性而决定的, 所以当决定 "允许" 或 "禁止" 向0 V电池充电的功能时, 请向电池厂商确认详细情况。

2. 对于充电过电流检测功能来说, 向0 V电池充电的功能更具优先权。因此, "允许" 向0 V电池充电的产品, 在电池电压比 V_{DL} 还低时会被强制地充电, 而不能进行充电过电流的检测工作。

7. "禁止" 向0 V电池充电的功能

连接了内部短路的电池 (0 V电池) 时, 禁止充电的功能。电池电压在向0 V电池充电禁止电池电压 (V_{0INH}) 以下时, 充电控制用FET的门极被固定在EB-端子电压, 而禁止进行充电。当电池电压在 V_{0INH} 以上时, 可以进行充电。

注意 有可能存在被完全放电后, 不推荐再一次进行充电的锂离子可充电电池。这是由于锂离子可充电电池的特性而决定的, 所以当决定 "允许" 或 "禁止" 向0 V电池充电的功能时, 请向电池厂商确认详细情况。

8. 延迟电路

各种检测延迟时间是将约4 kHz的时钟进行计数之后而分频计算出来的。

备注 t_{DIOV} , t_{SHORT} 的计时是从检测出 V_{DIOV} 时开始的。因此, 从检测出 V_{DIOV} 时刻起到超过 t_{SHORT} 之后, 当检测出 V_{SHORT} 时, 从检测出 V_{SHORT} 时刻起在 t_{SHORT} 之内立即关闭放电控制用FET。

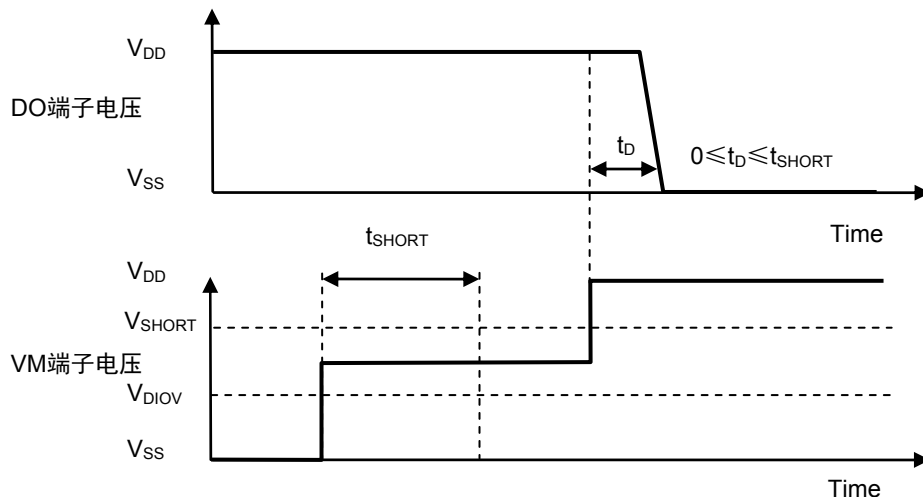
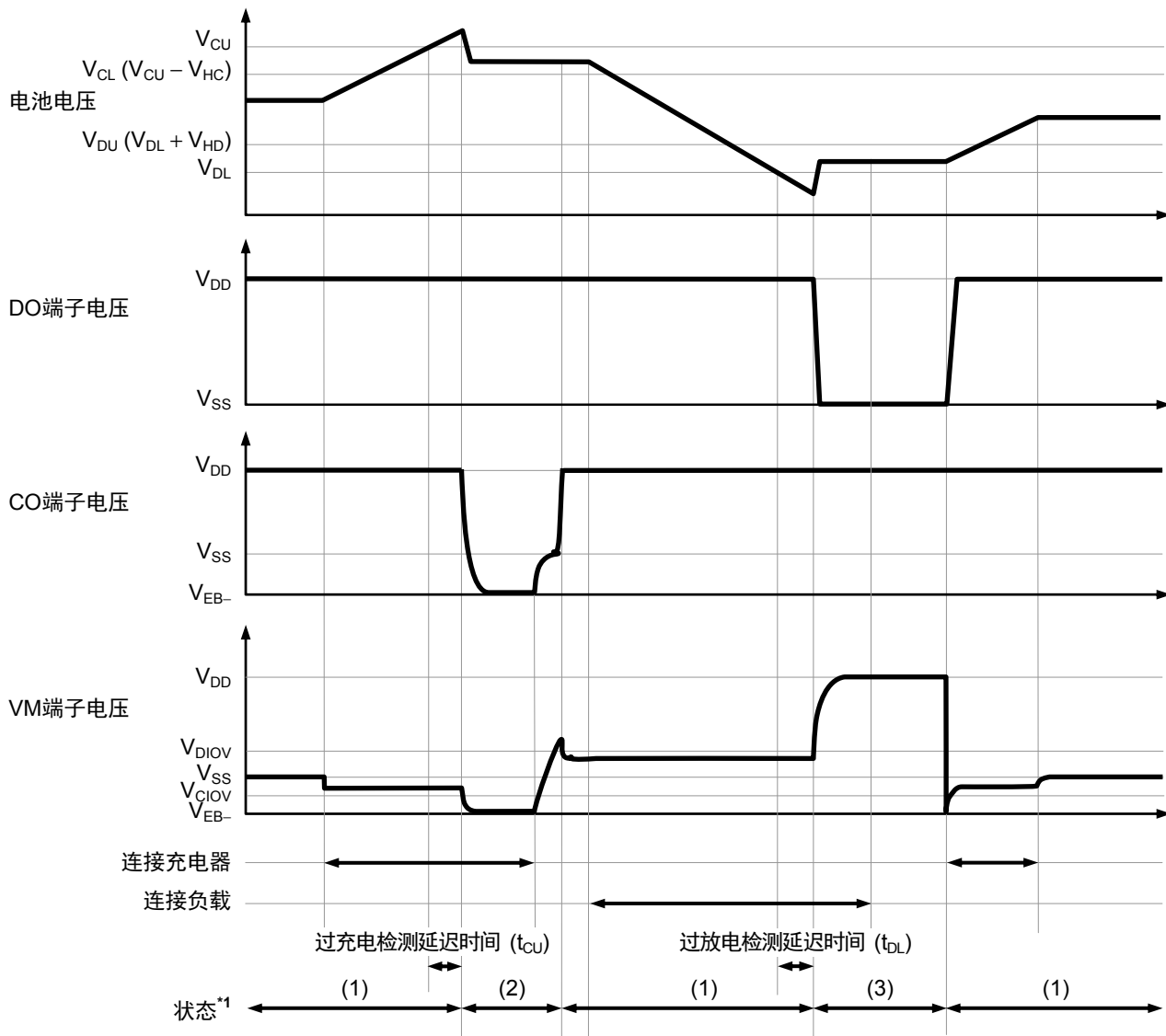


图9

■ 工作时序图

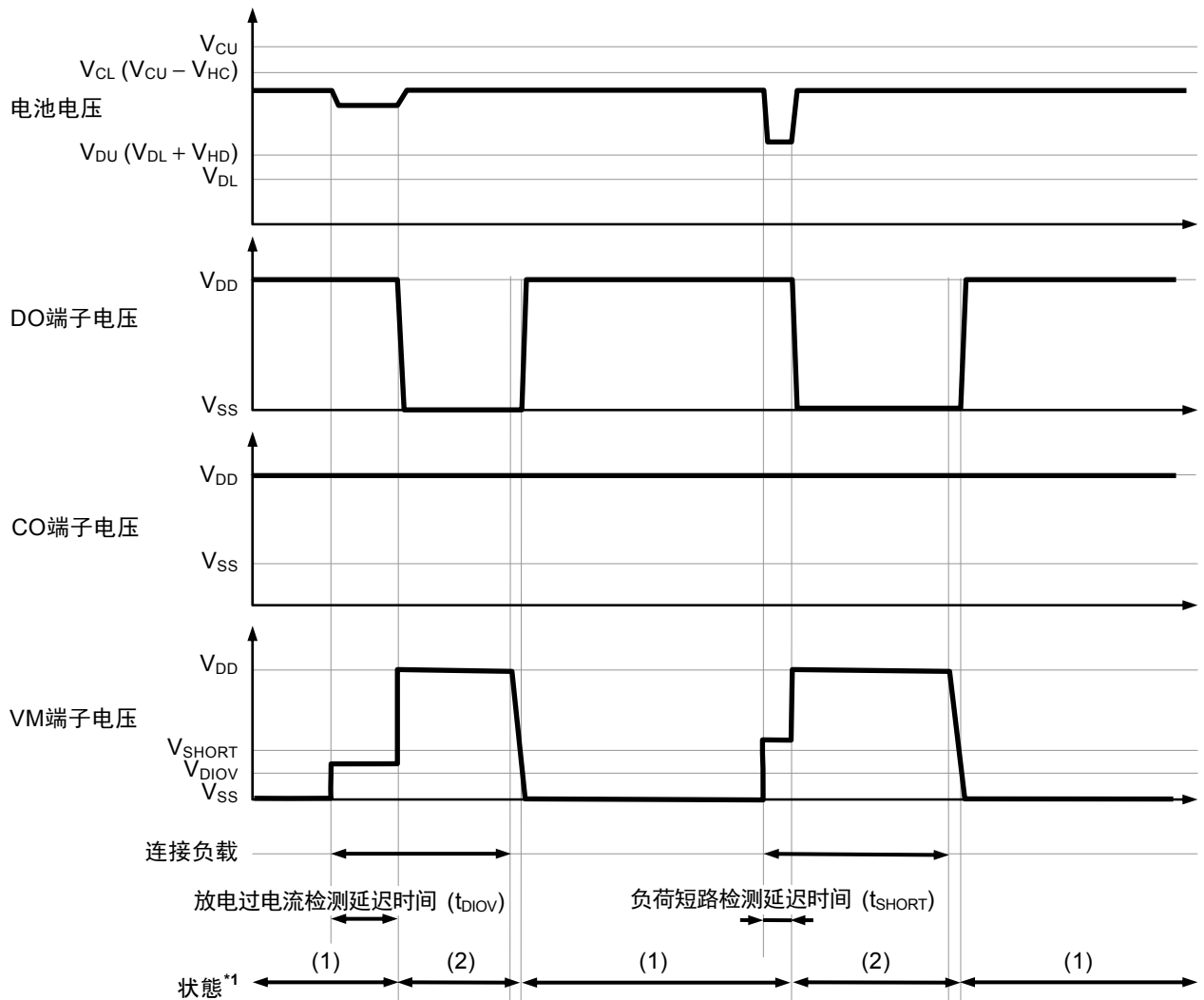
1. 过充电检测、过放电检测



- *1. (1): 通常状态
(2): 过充电状态
(3): 过放电状态

图10

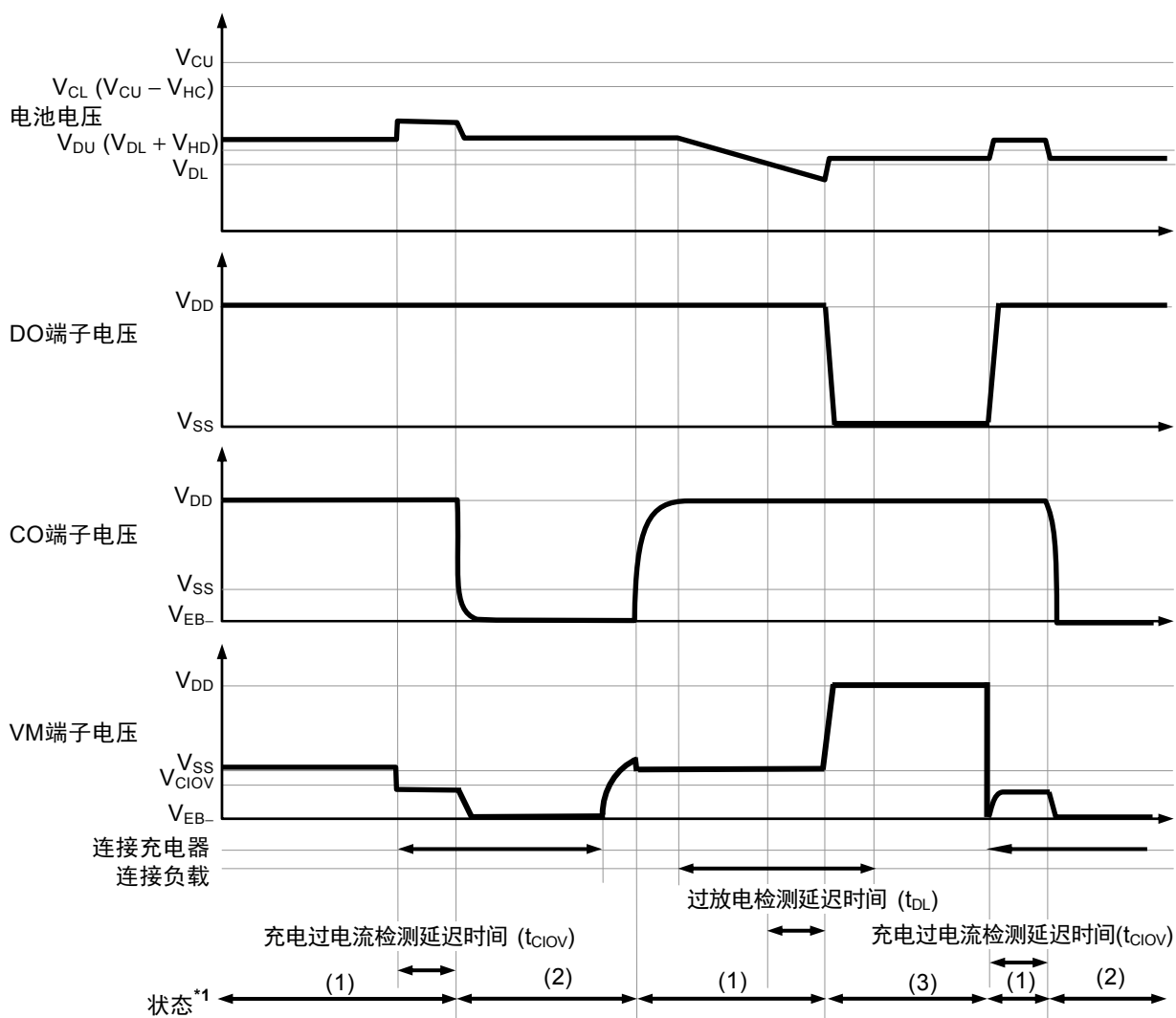
2. 放电过电流检测



*1. (1): 通常状态
(2): 放电过电流状态

图11

3. 充电过电流检测



- *1. (1): 通常状态
(2): 充电过电流状态
(3): 过放电状态

图12

■ 电池保护IC的连接例

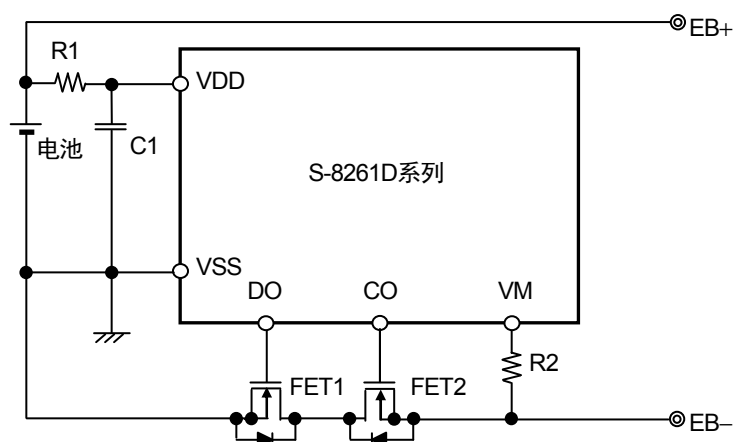


图13

表9 外接元器件参数

符号	元器件	目的	最小值	典型值	最大值	备注
FET1	N沟道 MOS FET	放电控制	-	-	-	阈值电压 \leq 过放电检测电压*1
FET2	N沟道 MOS FET	充电控制	-	-	-	阈值电压 \leq 过放电检测电压*1
R1	电阻	ESD对策、 电源变动对策	270 Ω	330 Ω	1 k Ω	-
C1	电容	电源变动对策	0.068 μ F	0.1 μ F	1.0 μ F	-
R2	电阻	ESD对策、 充电器反向连接对策	300 Ω	1 k Ω	4 k Ω	-

*1. 使用的FET的阈值电压在过放电检测电压以上的情况下，有可能导致在过放电检测之前停止放电的情况发生。

注意 1. 上述参数有可能不经预告而作更改。

2. 对上述连接例以外的电路未作动作确认，且上述电池保护IC的连接例以及参数并不作为保证电路工作的依据。请在实际的应用电路上进行充分的实测后再设定参数。

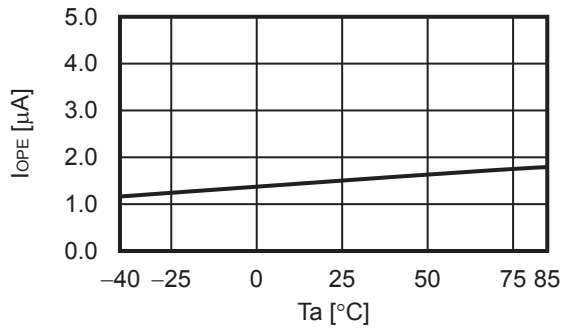
■ 注意事项

- 请注意输入输出电压、负载电流的使用条件，使IC内的功耗不超过封装的容许功耗。
- 本IC虽内置防静电保护电路，但请不要对IC施加超过保护电路性能的过大静电。
- 使用本公司的IC生产产品时，如因其产品中对该IC的使用方法或产品的规格，或因进口国等原因，包含本IC产品在内的制品发生专利纠纷时，本公司概不承担相应责任。

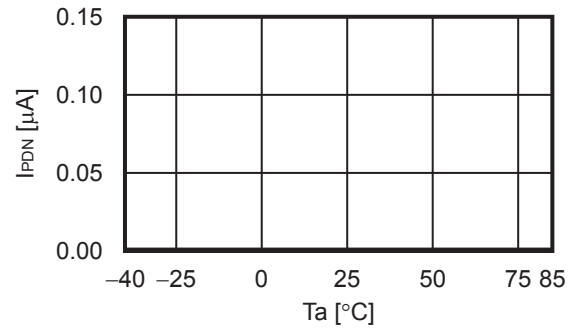
■ 各种特性数据 (典型数据)

1. 消耗电流

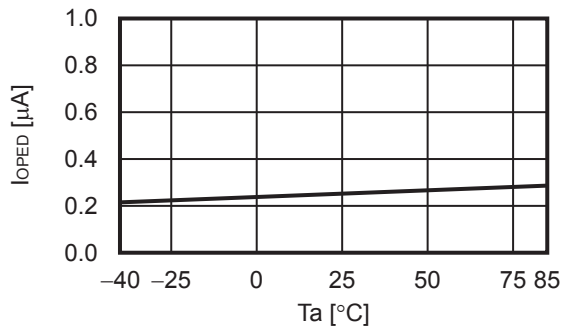
1.1 $I_{OPE} - T_a$



1.2 $I_{PDN} - T_a$

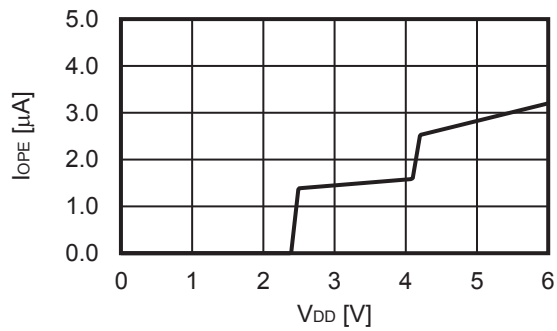


1.3 $I_{OPED} - T_a$

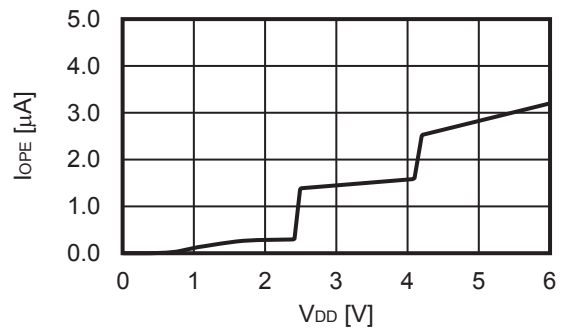


1.4 $I_{OPE} - V_{DD}$

1.4.1 "有" 休眠功能

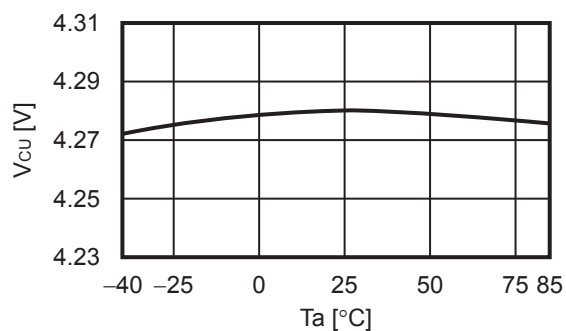


1.4.2 "无" 休眠功能

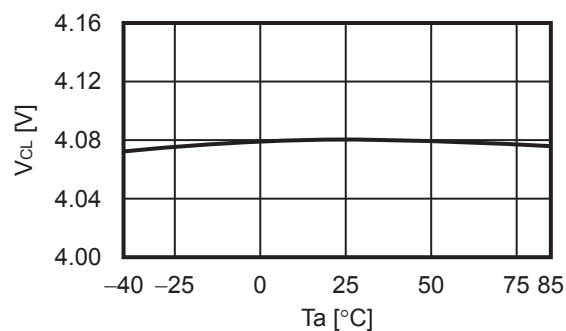


2. 检测电压

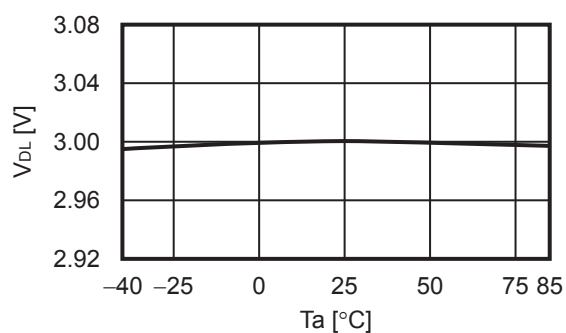
2.1 $V_{CU} - T_a$



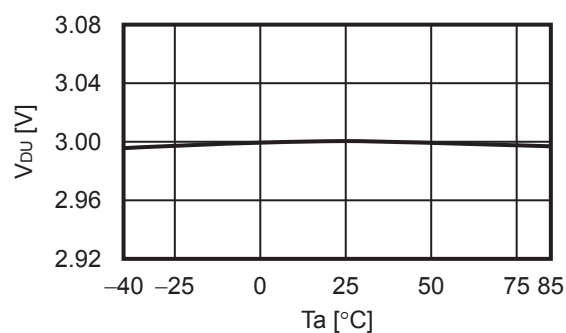
2.2 $V_{CL} - T_a$



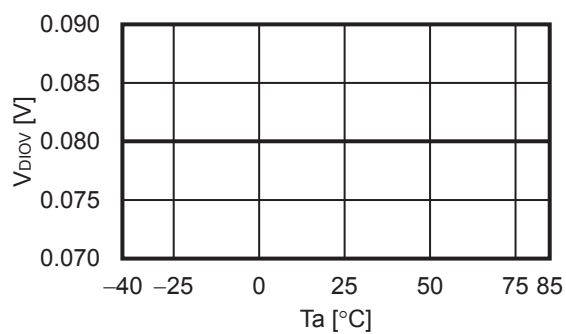
2.3 $V_{DL} - T_a$



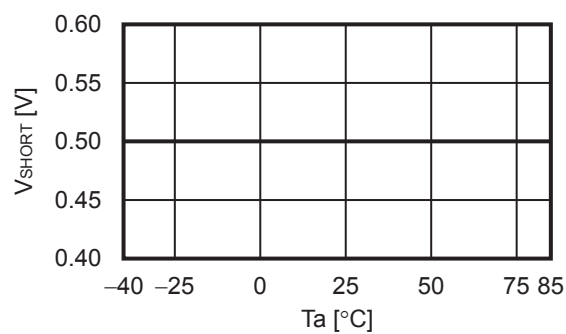
2.4 $V_{DU} - T_a$



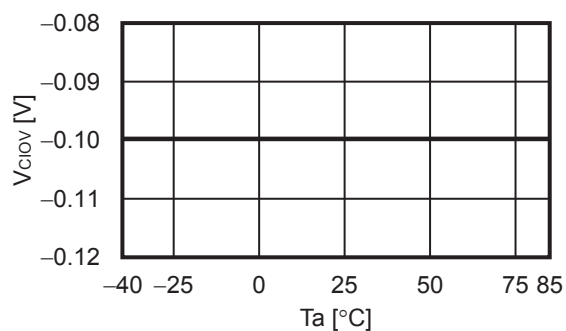
2.5 $V_{DIOV} - T_a$



2.6 $V_{SHORT} - T_a$

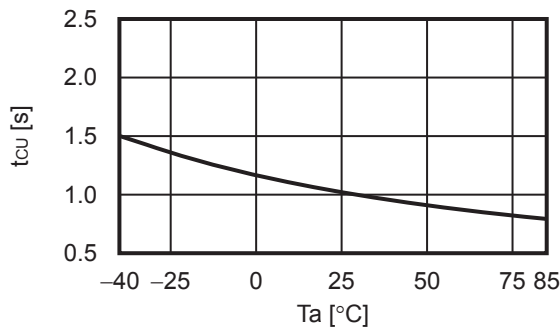


2.7 $V_{CIOV} - T_a$

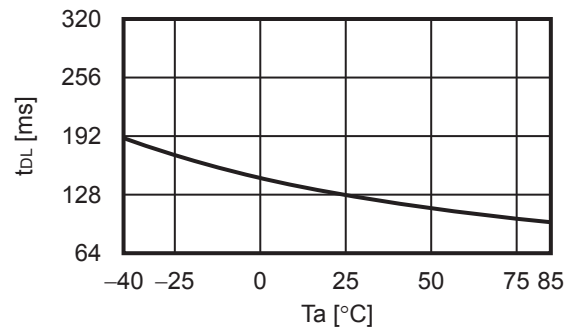


3. 延迟时间

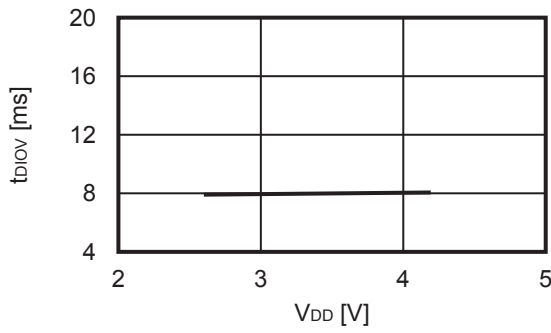
3.1 $t_{CU} - T_a$



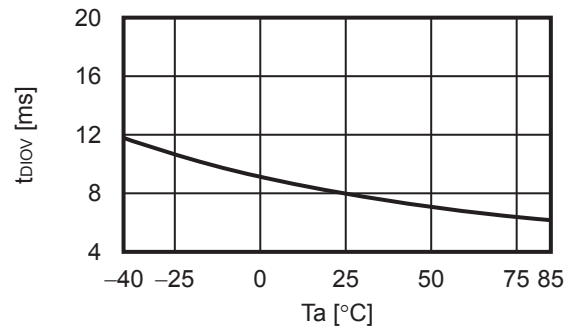
3.2 $t_{DL} - T_a$



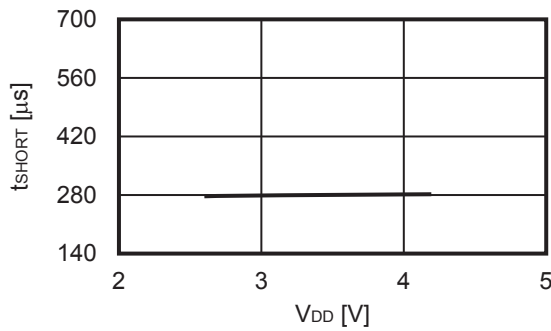
3.3 $t_{DIOV} - V_{DD}$



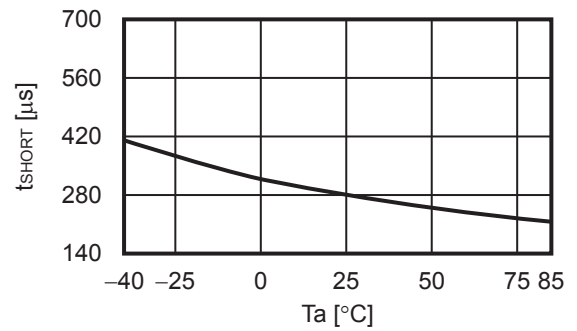
3.4 $t_{DIOV} - T_a$



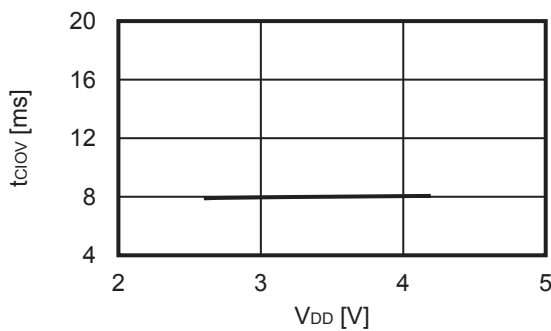
3.5 $t_{SHORT} - V_{DD}$



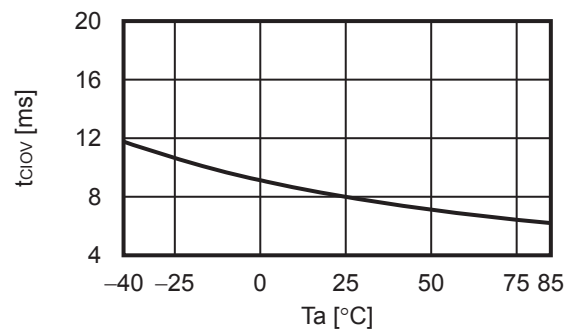
3.6 $t_{SHORT} - T_a$



3.7 $t_{CIOV} - V_{DD}$

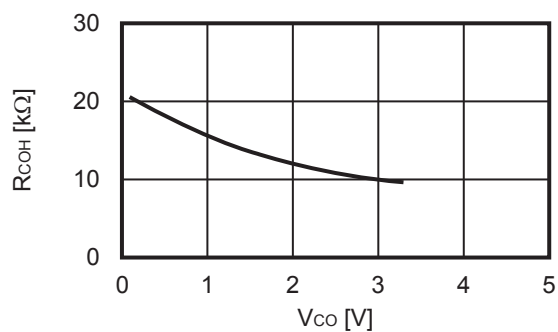


3.8 $t_{CIOV} - T_a$

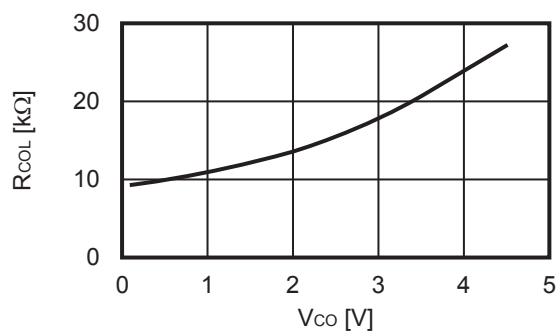


4. 输出电阻

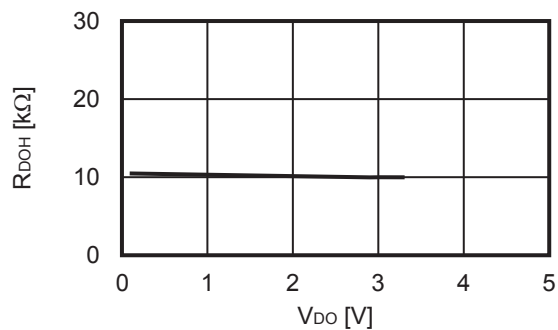
4.1 $R_{COH} - V_{CO}$



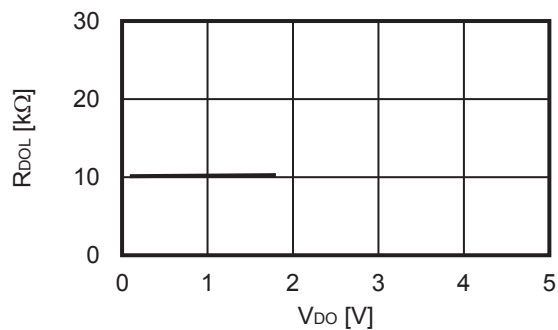
4.2 $R_{COL} - V_{CO}$



4.3 $R_{DOH} - V_{DO}$

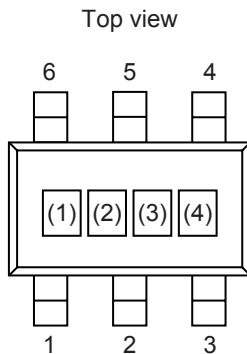


4.4 $R_{DOL} - V_{DO}$



■ 标记规格

1. SOT-23-6



(1) ~ (3) :

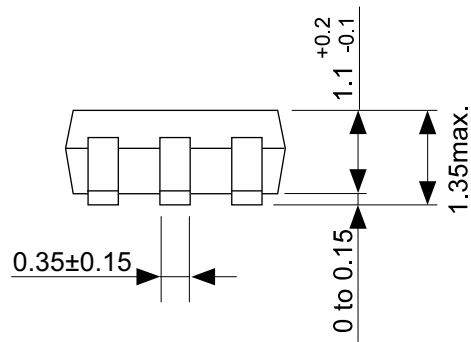
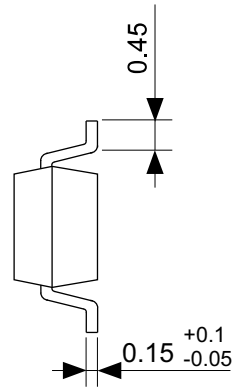
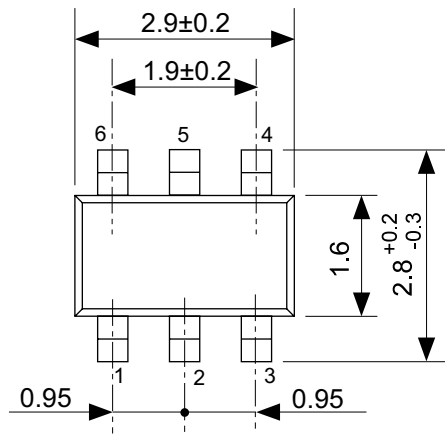
产品简称 (请参照产品名和产品简称的对照表)

(4) :

批号

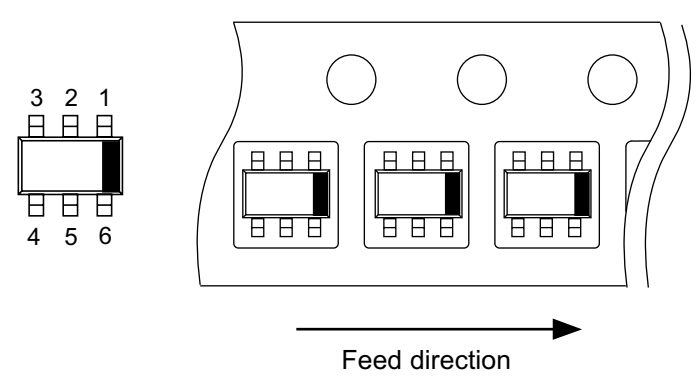
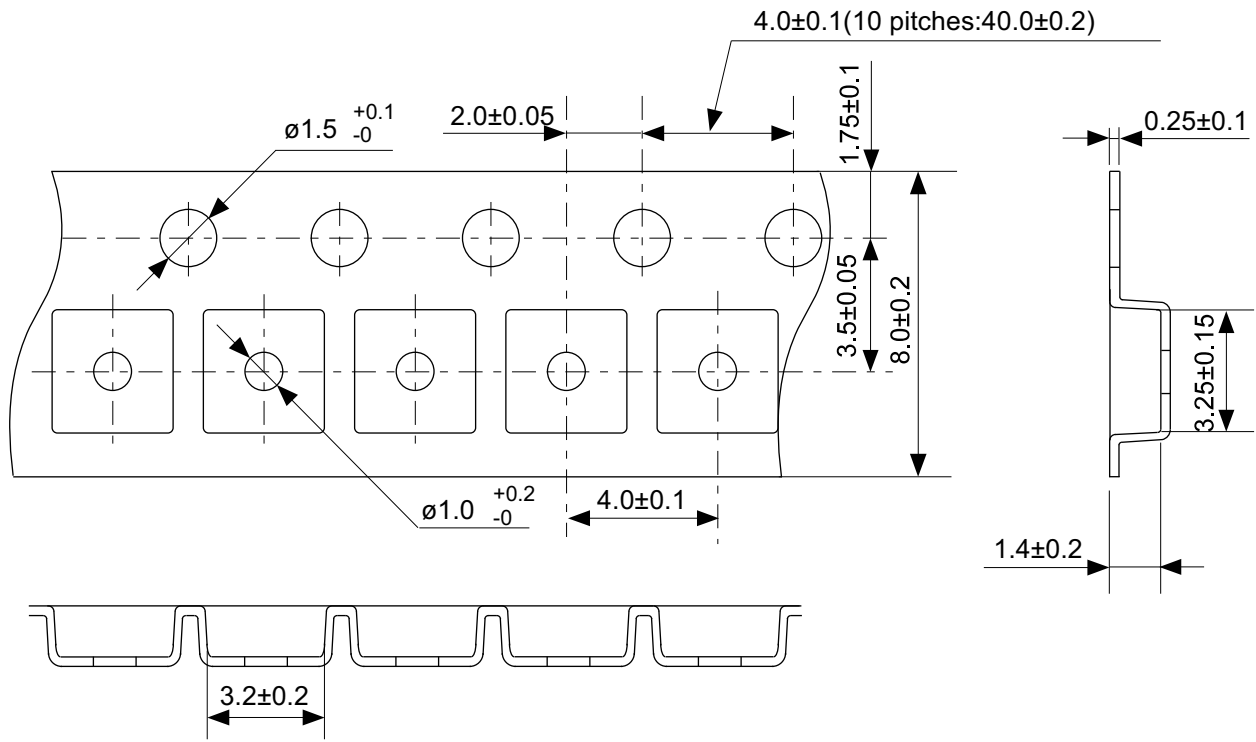
产品名和产品简称的对照表

产品名	产品简称		
	(1)	(2)	(3)
S-8261DAA-M6T1U	Y	1	A
S-8261DAB-M6T1U	Y	1	B
S-8261DAC-M6T1U	Y	1	C
S-8261DAD-M6T1U	Y	1	D
S-8261DAE-M6T1U	Y	1	E
S-8261DAF-M6T1U	Y	1	F
S-8261DAG-M6T1U	Y	1	G
S-8261DAH-M6T1U	Y	1	H
S-8261DAI-M6T1U	Y	1	I
S-8261DAJ-M6T1U	Y	1	J
S-8261DAK-M6T1U	Y	1	K
S-8261DAL-M6T1U	Y	1	L
S-8261DAM-M6T1U	Y	1	M
S-8261DAN-M6T1U	Y	1	N
S-8261DAP-M6T1U	Y	1	P
S-8261DAQ-M6T1U	Y	1	Q
S-8261DAR-M6T1U	Y	1	R
S-8261DAS-M6T1U	Y	1	S
S-8261DAT-M6T1U	Y	1	T
S-8261DAU-M6T1U	Y	1	U
S-8261DAV-M6T1U	Y	1	V
S-8261DAW-M6T1U	Y	1	W
S-8261DAX-M6T1U	Y	1	X
S-8261DAY-M6T1U	Y	1	Y
S-8261DAZ-M6T1U	Y	1	Z



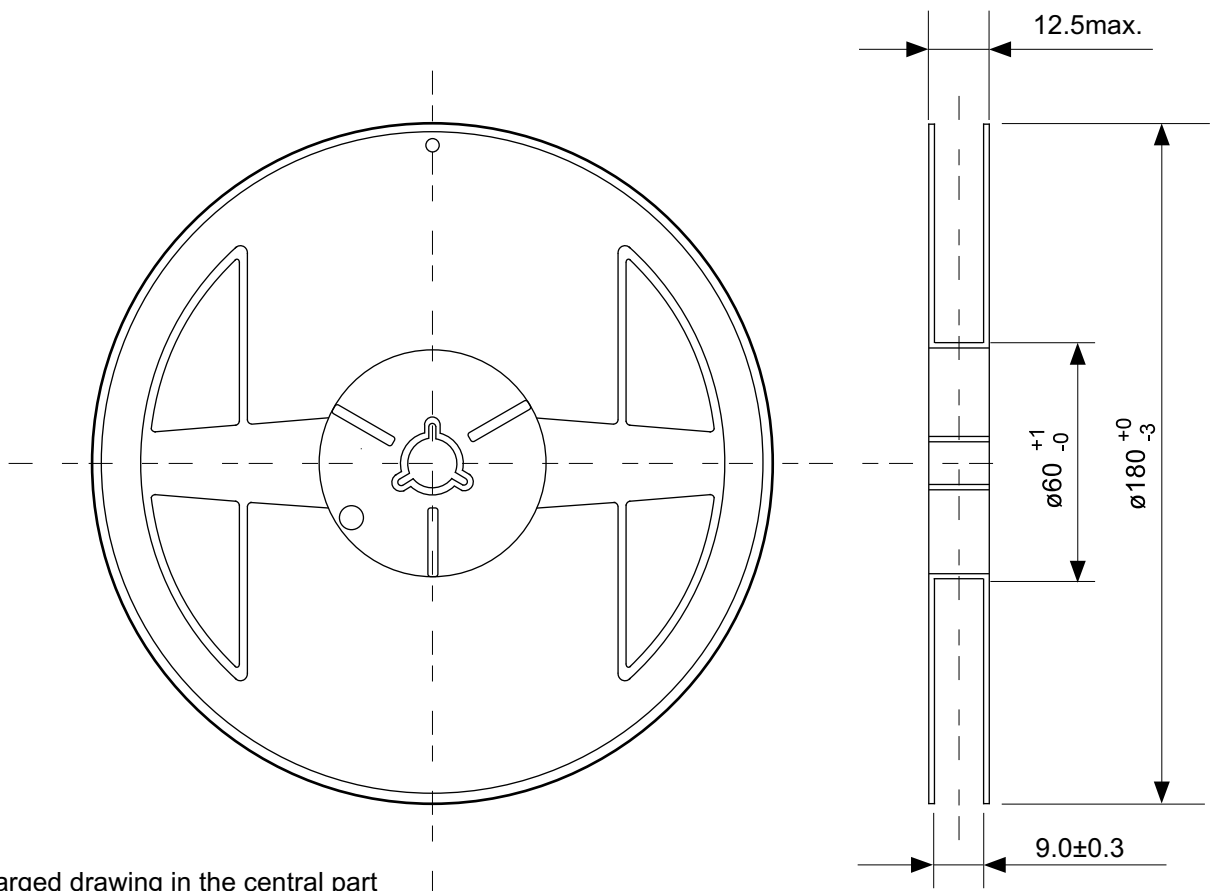
No. MP006-A-P-SD-2.0

TITLE	SOT236-A-PKG Dimensions
No.	MP006-A-P-SD-2.0
SCALE	
UNIT	mm
Seiko Instruments Inc.	

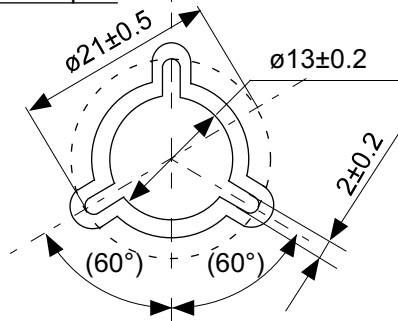


No. MP006-A-C-SD-3.1

TITLE	SOT236-A-Carrier Tape
No.	MP006-A-C-SD-3.1
SCALE	
UNIT	mm
Seiko Instruments Inc.	



Enlarged drawing in the central part



No. MP006-A-R-SD-2.1

TITLE	SOT236-A-Reel		
No.	MP006-A-R-SD-2.1		
SCALE		QTY	3,000
UNIT	mm		
Seiko Instruments Inc.			



Seiko Instruments Inc.
www.sii-ic.com

- 本资料内容，随着产品的改进，可能会有未经预告的更改。
- 本资料所记载的设计图等因第三者的工业所有权而引发之诸问题，本公司不承担其责任。另外，应用电路示例为产品的代表性应用说明，并非保证批量生产的设计。
- 本资料所记载的产品，如属外汇交易及外国贸易法中规定的限制货物（或劳务）时，基于该法律规定，需得到日本国政府的出口许可。
- 本资料内容未经本公司许可，严禁以其他目的加以转载或复制等。
- 本资料所记载的产品，未经本公司书面许可，不得作为健康器械、医疗器械、防灾器械、瓦斯关联器械、车辆器械、车载器械、航空器械、太空器械及核电关联器械等对人体产生影响的器械或装置部件使用。
- 本资料所记载的产品，非耐放射线设计产品。
- 本公司致力于提高质量与信赖性，但是半导体产品有可能会有一定的概率产生故障或误工作。为防止因故障或误工作而产生的人身事故、火灾事故、社会性损害等，请注意冗长设计、火势蔓延对策设计、防止误工作设计等安全设计。

X-ON Electronics

Largest Supplier of Electrical and Electronic Components

Click to view similar products for [Battery Management](#) category:

Click to view products by [Ablic](#) manufacturer:

Other Similar products are found below :

[MP2602DQ-LF-P](#) [MP26053DQ-LF-Z](#) [MP2611GL-P](#) [NCP347MTAHTBG](#) [LM3658SD-AEV/NOPB](#) [MP2607DL-LF-P](#) [MP26121DQ-LF-P](#)
[MP26123DR-LF-P](#) [MP2633GR-P](#) [MP2637GR-P](#) [BQ24212EVM-678](#) [NCP1855FCCT1G](#) [MP2636GR-P](#) [FAN54063UCX](#)
[MAX14680EWC+T](#) [MAX14634EWC+T](#) [DS2745U+T&R](#) [MAX14578EETE+T](#) [DS2781EVKIT+](#) [DS2781E+T&R](#) [MP2605DQ-LF-P](#)
[DS2710G+T&R](#) [MAX17040G+T](#) [MAX14525ETA+T](#) [MP2615GQ-P](#) [MAX14578EEWC+T](#) [LC05132C01NMTTTG](#) [MAX8971EWP+T](#)
[MAX14630EZK+T](#) [MAX1873TEEE+T](#) [PSC5415A](#) [AUR9811DGD](#) [SN2040DSQR](#) [DS2715BZ+T&R](#) [MAX1508ZETA+T](#)
[MAX14921ECS+T](#) [MAX77301EWA+T](#) [BD8668GW-E2](#) [MAX16024PTBS+T](#) [DS2715Z+T&R](#) [MAX16024LTBZ18+T](#) [DS2782E+T&R](#)
[DS2782G+T&R](#) [MAX1908ETI+T](#) [ISL95522IRZ](#) [ISL95522HRZ](#) [ARD00558](#) [NCP4371AAEDR2G](#) [BD8665GW-E2](#) [MAX8934EETI+T](#)