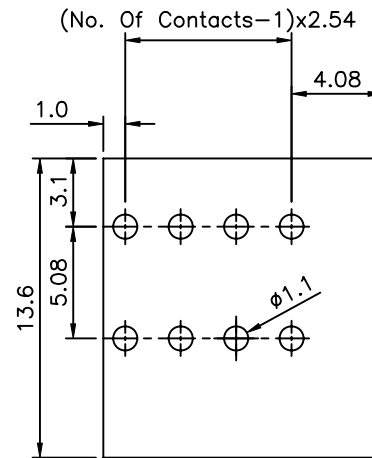
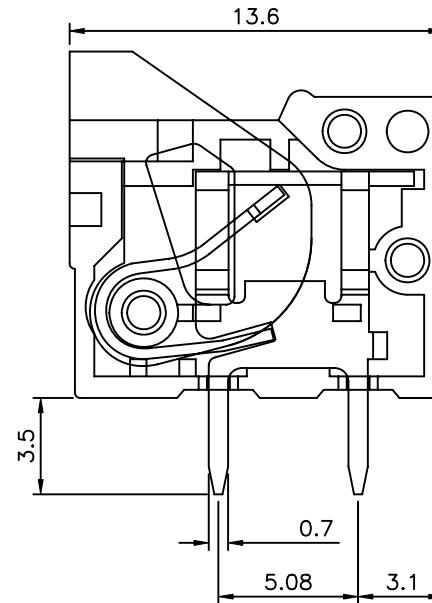
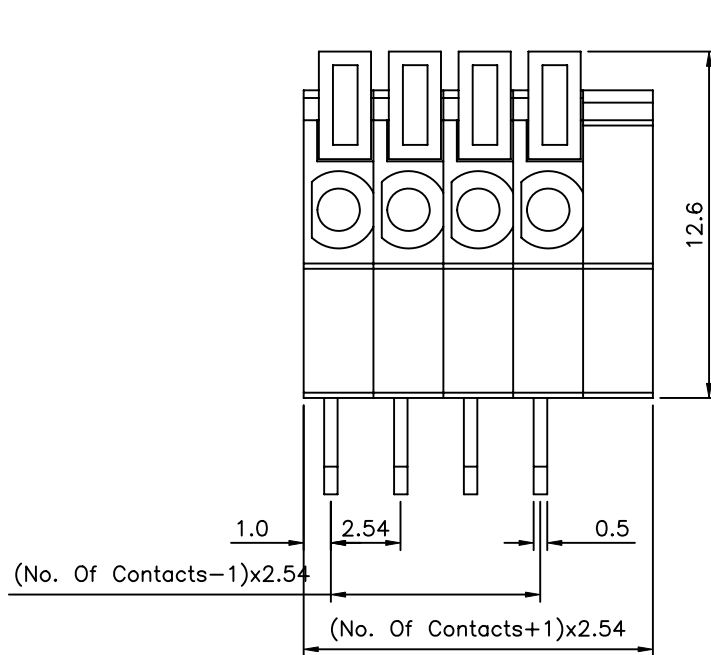


SPECIFICATION
 Current Rating:2 Amp/Way Max.
 Voltage Rating:150V AC
 Contact Resistance:20 Milliohms Max.
 Insulation Resistance:1000 Megaohms Min.
 Wire Range:20~26AWG
 Operation Temperature:-50°C~+105°C
 Test Temperature:250°C 5 Seconds Max.
 Contact:Brass
 Surface Of Solder Tail:Tin Plated
 Wire Guard:Stainless Steel
 Housing:PA66+30%G.F. UL94V-0,Green
 Button:PA66 UL94V-0,Orange
 RoHS Compliant



Recommended P.C.B. Layout



DRAWING No.

APPROVED BY

MEI

CHECKED BY

HZF

DRAWING BY

WZL

UNLESS OTHERWISE SPECIFIED TOLERANCES ARE
 X. ± 0.50
 .X ± 0.30
 .XX ± 0.20
 ANG. $\pm 1^\circ$

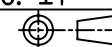
SCALE

NONE

REV.

A0

UNIT
mm



NO. REV.

A0 NEW RELEASE

REVISIONS

HZF

CHK

05/23/2009

DATE

X-ON Electronics

Largest Supplier of Electrical and Electronic Components

Click to view similar products for [Adafruit Accessories](#) category:

Click to view products by [Adafruit](#) manufacturer:

Other Similar products are found below :

[3209](#) [3561](#) [3560](#) [3562](#) [2503](#) [3011](#) [3048](#) [2973](#) [2868](#) [2958](#) [2836](#) [2968](#) [3610](#) [3568](#) [3551](#) [2858](#) [3353](#) [3584](#) [3484](#) [2865](#) [3556](#) [3559](#) [3262](#)
[3348](#) [2499](#) [2878](#) [2963](#) [3219](#) [3005](#) [2882](#) [PGM1202](#) [02-LDR1](#) [02-LDR12](#) [02-LDR13](#) [02-LDR14](#) [02-LDR15](#) [02-LDR2](#) [02-LDR3](#) [02-LDR4](#)
[2194](#) [862](#) [460](#) [905](#) [02-LDR20](#) [02-LDR21](#) [02-LDR22](#) [02-LDR23](#) [1008](#) [1020](#) [1031](#)