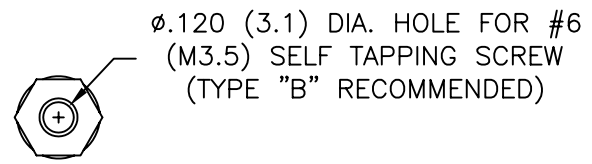
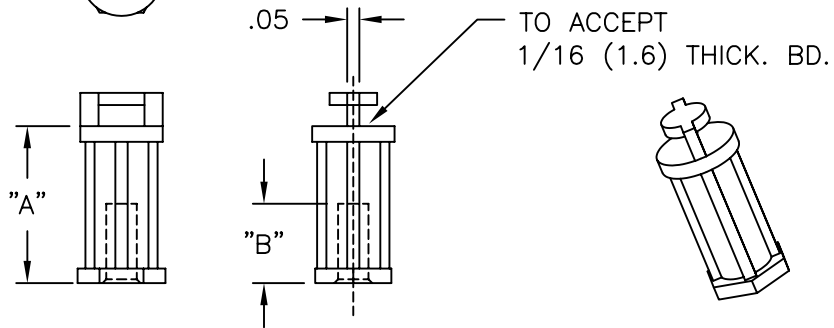
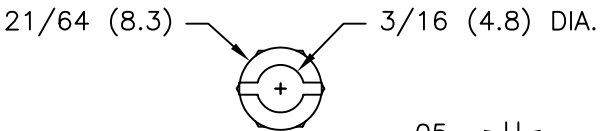
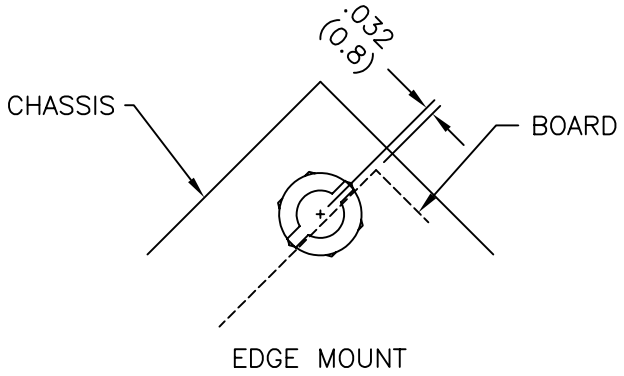
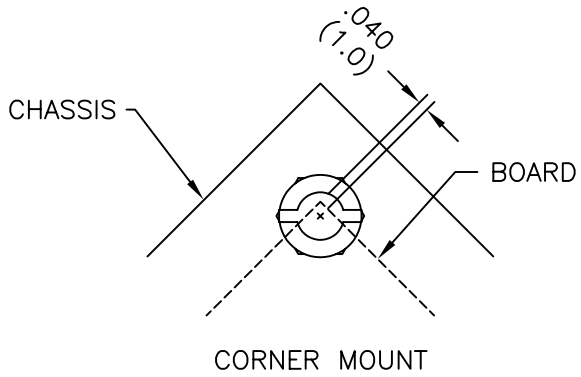


PART NO.	"A"	"B"
TCEHCBS-4-01	1/4 (6.4)	13/64 (5.2)
TCEHCBS-6-01	3/8 (9.5)	5/16 (7.9)
TCEHCBS-8-01	1/2 (12.7)	
TCEHCBS-10-01	5/8 (15.9)	
TCEHCBS-12-01	3/4 (19.1)	
TCEHCBS-14-01	7/8 (22.2)	



- NOTES:  
 1. MATERIAL: NYLON 6/6 (RMS-01),  
 FLAME RETARDANT NYLON (RMS-19),  
 AVAILABLE BY SPECIAL ORDER ONLY.  
 2. COLOR: NATURAL.

REV	DESCRIPTION	ENGR	DATE
A	ADDED MOUNTING PATTERN	SM	10.24.01

TITLE: SCREW MOUNT CORNER/EDGE HOLDING CBS				DWG IN IN (MM)		FINAL			
TOLERANCES UNLESS NOTED .XX=±.010 .XXX=±.005 FRAC=±1/64 ANG=±1°		FILE # TCEHCBS	DWN: SM	APP:		PART #		PRINT TYPE	
		MAT'L: SEE NOTES	DT: 10/22/01	DT:		SEE TABLE		CA	
		RE: RICHCO, INC.	RICHCO INC. PO BOX 804238, CHICAGO, 60680 (773) 539-4060						

## X-ON Electronics

Largest Supplier of Electrical and Electronic Components

*Click to view similar products for [Educational Kits](#) category:*

*Click to view products by [Adafruit](#) manufacturer:*

Other Similar products are found below :

[1805](#) [4771](#) [CS-SNEKBOARD-03](#) [1116](#) [1465](#) [1834](#) [1972](#) [1999](#) [2474](#) [2798](#) [DFR0089](#) [DFR0107](#) [FIT0004](#) [FIT0045](#) [FIT0046](#) [FIT0415](#)  
[KIT0019](#) [KIT0020](#) [SER0030](#) [KIT-14501](#) [3356](#) [KIT0117](#) [STEM-01](#) [KIT-12963](#) [KIT-14515](#) [TOL-11784](#) [KIT-10212](#) [3417](#) [3602](#) [3850](#) [419](#)  
[572](#) [801](#) [1135](#) [1148](#) [1171](#) [1842](#) [1844](#) [1968](#) [2310](#) [2668](#) [3036](#) [3093](#) [3343](#) [3791](#) [3928](#) [3957](#) [4013](#) [4103](#) [4253](#)