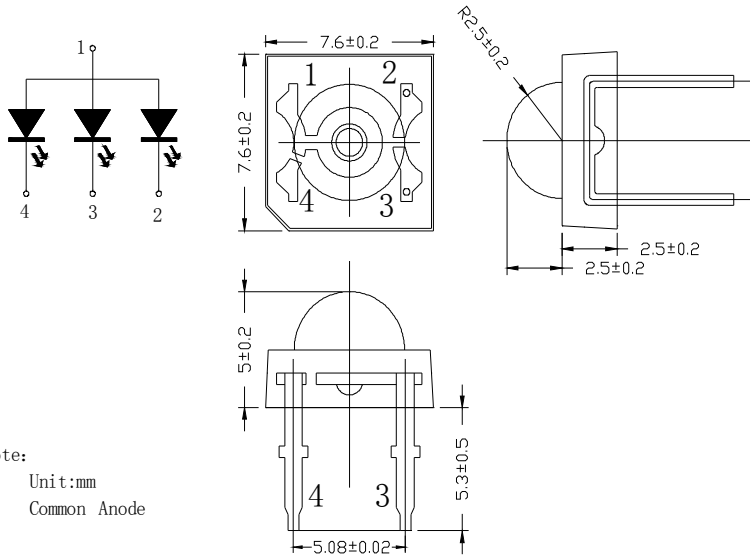


Features:

- * 5mm Piranha Lamp LED
- * Emitting Color Red Green Blue
- * Low Power Consumption
- * Ideal For Backlight Toy Light-Gift Indicator

Circuit and Package Dimensions



Absolute Maximum Rating

Item	Symbol	Absolute Maximum Rating	Unit
Forward Current	I_F	20	mA
Peak Forward Current*	I_{FP}	100	mA
Reverse Voltage	V_R	5	V
Reverse Current	I_R	10	uA
Power Dissipation	P_D	150	mW
Electrostatic discharge	E_{SD}	800	V
Operation Temperature	T_{OPR}	-25~+80	°C
Storage Temperature	T_{STG}	-5~+45	°C
Lead Soldering Temperature	T_{SOL}	Max. 260°C for 5sec Max(3mm from the base of the epoxy bulb)	

Typical Optical/Electrical Characteristics

Product Type	Lens Color	Emitting Color	Forward Voltage (v)		Prcep Wavelength (nm)		Luminous Intensity (mcd)		50% Power Angle (deg)
			Type	Max.	Type.	Max.	Min.	Type	Type
QL5BOHSKB	White Diffused	R	1.8	2.2	620	625	600	800	90
		G	3.0	3.3	517.5	520	1200	1500	
		B	3.0	3.3	460	62.5	500	700	

SPEC NO:

REV NO:

DATE:2012/5
/30

Page:1/1

X-ON Electronics

Largest Supplier of Electrical and Electronic Components

Click to view similar products for [Adafruit Accessories](#) category:

Click to view products by [Adafruit](#) manufacturer:

Other Similar products are found below :

[3209](#) [2974](#) [3562](#) [2503](#) [3011](#) [3048](#) [2973](#) [2868](#) [2958](#) [2836](#) [2968](#) [3610](#) [3568](#) [2858](#) [3585](#) [3584](#) [3484](#) [2865](#) [3556](#) [3262](#) [3348](#) [2499](#) [2878](#)
[2963](#) [3219](#) [298](#) [2194](#) [862](#) [460](#) [905](#) [02-LDR1](#) [02-LDR12](#) [02-LDR13](#) [02-LDR14](#) [02-LDR20](#) [02-LDR21](#) [02-LDR22](#) [02-LDR23](#) [02-LDR4](#)
[1008](#) [1020](#) [1031](#) [1054](#) [1056](#) [1065](#) [1071](#) [1077](#) [1088](#) [1094](#) [1095](#)