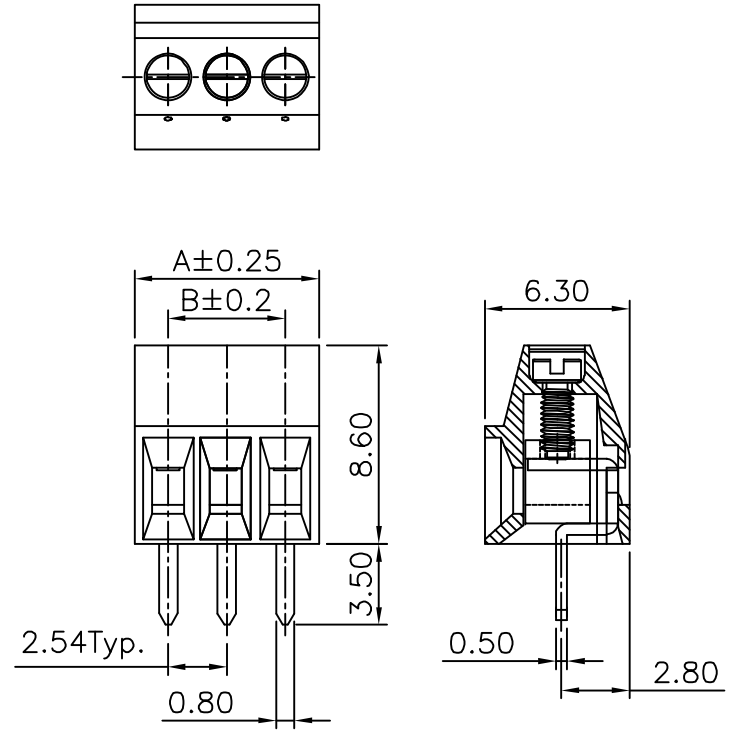


RoHS Compliant

Specifications:  
 Rating:  
 Current Rating: 5.0 Amp  
 Voltage Rating: 300V AC/DC  
 Operating Temperature Range: -40°~+105°C

Electrical:  
 Contact resistance: 20m Ohm Max  
 Insulator resistance: 5000M ohm min.  
 Withstanding Voltage: 1500V AC/Minute



PART NO :	Dim A	Dim B
KF120-3P	8.0	5.08
KF120-4P	10.54	7.62
KF120-6P	15.62	12.7
KF120-8P	20.70	17.78
KF120-9P	23.24	20.32

No.	Name	Material
①	Body	Nylon 66 UL94V-0 Color:Green
②	Screw	Steel, Zinc Plated.
③	Pin	Brass With Tin Plated
④	Shrapnel	Phosphor Bronze With Tin Plated

A5				
A4				
A3				
A2				
A1	ORIGINAL	Tom Liu	Jul-12-2013	
REV.	ECN. NO.	DR.BY	DATE	

DR.BY.:  
**Tom Liu**

CHKD.:  
**Jack Wu**

APPD.:  
**Kane He**

TITLE :  
Terminal Block

PART NO : KF120-XP

DWG. NO.: CXKF130712-056

DATE: Jul-12-2013

GENERAL TOLERANCE:	
LINEAR	ANGLES
X.: $\pm 0.30$	X': $\pm 5.0^\circ$
X.X: $\pm 0.20$	X.X': $\pm 3.0^\circ$
X.XX: $\pm 0.15$	X.XX': $\pm 2.0^\circ$
X.XXX: $\pm 0.10$	X.XXX': $\pm 1.0^\circ$



UNIT: mm    SCALE: 1:1    SHEET: 1/1

THIRD ANGLE PROJECTION

A4

## X-ON Electronics

Largest Supplier of Electrical and Electronic Components

*Click to view similar products for [Adafruit Accessories](#) category:*

*Click to view products by [Adafruit](#) manufacturer:*

Other Similar products are found below :

[3209](#) [3561](#) [3560](#) [3562](#) [2503](#) [3011](#) [3048](#) [2973](#) [2868](#) [2958](#) [2836](#) [2968](#) [3610](#) [3568](#) [3551](#) [2858](#) [3353](#) [3584](#) [3484](#) [2865](#) [3556](#) [3559](#) [3262](#)  
[3348](#) [2499](#) [2878](#) [2963](#) [3219](#) [3005](#) [2882](#) [PGM1202](#) [02-LDR1](#) [02-LDR12](#) [02-LDR13](#) [02-LDR14](#) [02-LDR15](#) [02-LDR2](#) [02-LDR3](#) [02-LDR4](#)  
[2194](#) [862](#) [460](#) [905](#) [02-LDR20](#) [02-LDR21](#) [02-LDR22](#) [02-LDR23](#) [1008](#) [1020](#) [1031](#)