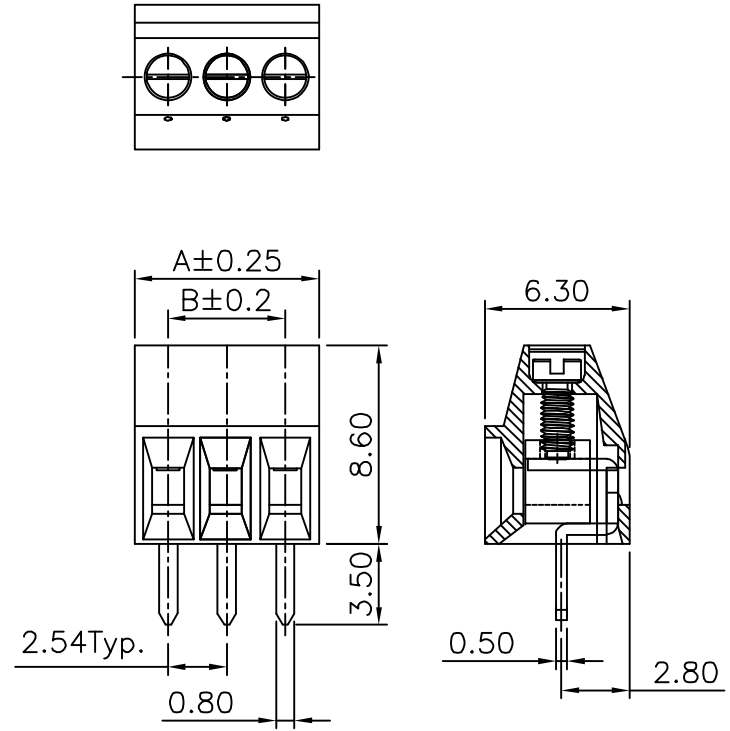


RoHS Compliant

Specifications:  
 Rating:  
 Current Rating: 5.0 Amp  
 Voltage Rating: 300V AC/DC  
 Operating Temperature Range: -40°~+105°C

Electrical:  
 Contact resistance: 20m Ohm Max  
 Insulator resistance: 5000M ohm min.  
 Withstanding Voltage: 1500V AC/Minute



PART NO :	Dim A	Dim B
KF120-3P	8.0	5.08
KF120-4P	10.54	7.62
KF120-6P	15.62	12.7
KF120-8P	20.70	17.78
KF120-9P	23.24	20.32

No.	Name	Material
①	Body	Nylon 66 UL94V-0 Color:Green
②	Screw	Steel, Zinc Plated.
③	Pin	Brass With Tin Plated
④	Shrapnel	Phosphor Bronze With Tin Plated

A5				DR.BY.: <i>Tom Liu</i>	TITLE : Terminal Block	GENERAL TOLERANCE:						
A4				CHKD.: <i>Jack Wu</i>		LINEAR	ANGLES					
A3						X.: ±0.30	X': ±5.0'					
A2				APPD.: <i>Kane He</i>		X.X: ±0.20	X.X': ±3.0'					
A1	ORIGINAL	<i>Tom Liu</i>	Jul-12-2013			DWG. NO.: CXKF130712-056	X.XX: ±0.15		X.XX': ±2.0'	UNIT:	SCALE:	SHEET:
REV.	ECN. NO.	DR.BY	DATE		DATE: Jul-12-2013	X.XXX: ±0.10	X.XXX': ±1.0'	mm	1:1	1/1	THIRD ANGLE PROJECTION	

KAWEEI TECHNOLOGY

THIRD ANGLE PROJECTION

## X-ON Electronics

Largest Supplier of Electrical and Electronic Components

*Click to view similar products for [Educational Kits](#) category:*

*Click to view products by [Adafruit](#) manufacturer:*

Other Similar products are found below :

[1805](#) [4771](#) [CS-SNEKBOARD-03](#) [1116](#) [1465](#) [1834](#) [1972](#) [1999](#) [2474](#) [2798](#) [DFR0089](#) [DFR0107](#) [FIT0004](#) [FIT0045](#) [FIT0046](#) [FIT0415](#)  
[KIT0019](#) [KIT0020](#) [SER0030](#) [KIT-14501](#) [3356](#) [KIT0117](#) [STEM-01](#) [KIT-12963](#) [KIT-14515](#) [TOL-11784](#) [KIT-10212](#) [3417](#) [3602](#) [3850](#) [419](#)  
[572](#) [801](#) [1135](#) [1148](#) [1171](#) [1842](#) [1844](#) [1968](#) [2310](#) [2668](#) [3036](#) [3093](#) [3343](#) [3791](#) [3928](#) [3957](#) [4013](#) [4103](#) [4253](#)