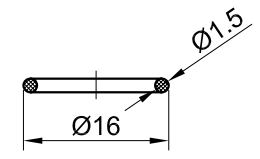
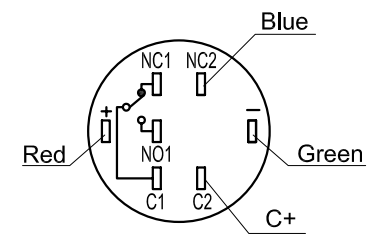
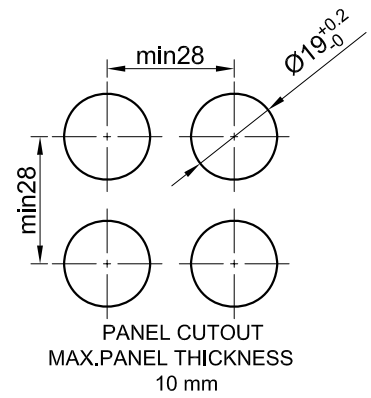
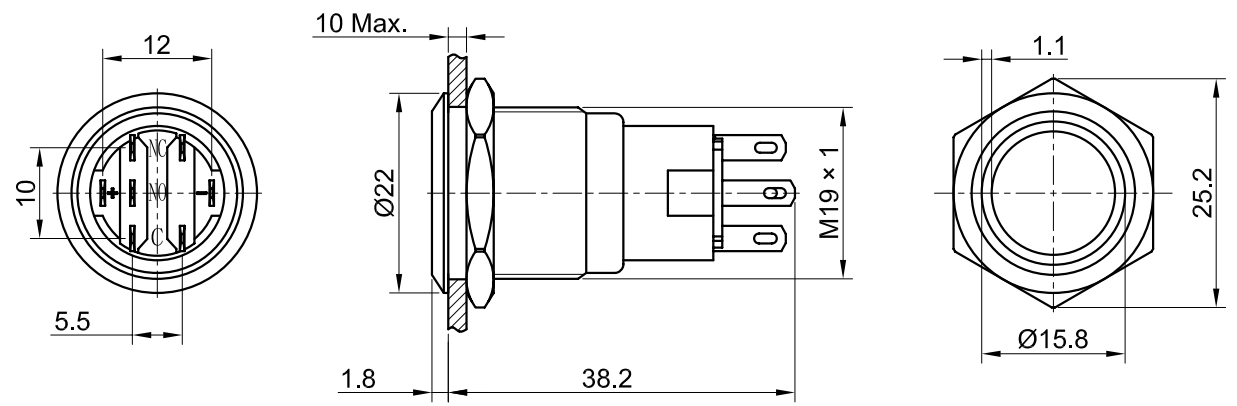


REV. 更改	DESCRIPTION 说明	ENG. 修改人	APPROVE 审核



Contact Composition

Seal Ring

SPECIFICATIONS:

- 1.Max.Switch Rating: Ith:5A Ui: 250VAC.
- 2.Rating: 0.5A 220VAC.
- 3.Electrical Life: ≥50,000cycles.
- 4.Contact Resistance: ≤50mΩ.
- 5.Insulation Resistance: ≥1,000MΩ.
- 6.Dielectric Strength: 2,000VAC.
- 7.Operating Temperature: -25℃~ +55℃ (No Freezing).
- 8.IP Class: IP67.
- 9.Operating Force: About 2N.
- 10.Contact Composition:1NO1NC.
- 11.Torque: 0.8Nm max.applied to nut.
- 12.Ring illuminated.
- 13.LED Color:Red Green Blue.
- 14.LED Voltage:12V.
- 15.Operation mode:Momentary

MATERIALS:

- 1.Contact: Silver alloy.
- 2.Button: Stainless Steel.
- 3.Body: Stainless Steel.
- 4.Base: PBT.

Part Number: PM192- 11E / 42RGB / 12V / S

DIMENSIONS		TOLERANCE		SCALE		UNIT		DR.	
0.00 TO 30.00mm		±0.20mm		比例 1.2 / 1		mm		制图 HMJ 2017/02/17	
30.01 TO 80.00mm		±0.25mm		名称 Anti-vandal metal push button		图号		SIZE 图纸 A4	
80.01 TO 150.00mm		±0.30mm							
150.01 ↑		±0.40mm		MATERIAL		DWG NO. 图号		SHEET 张 1 / 1	
				档案名称		REV. 更改		1	

X-ON Electronics

Largest Supplier of Electrical and Electronic Components

Click to view similar products for [Adafruit Accessories](#) category:

Click to view products by [Adafruit](#) manufacturer:

Other Similar products are found below :

[3209](#) [3561](#) [3560](#) [3562](#) [2503](#) [3011](#) [3048](#) [2973](#) [2868](#) [2958](#) [2836](#) [2968](#) [3610](#) [3568](#) [3551](#) [2858](#) [3353](#) [3584](#) [3484](#) [2865](#) [3556](#) [3559](#) [3262](#)
[3348](#) [2499](#) [2878](#) [2963](#) [3219](#) [3005](#) [2882](#) [PGM1202](#) [02-LDR1](#) [02-LDR12](#) [02-LDR13](#) [02-LDR14](#) [02-LDR15](#) [02-LDR2](#) [02-LDR3](#) [02-LDR4](#)
[2194](#) [862](#) [460](#) [905](#) [02-LDR20](#) [02-LDR21](#) [02-LDR22](#) [02-LDR23](#) [1008](#) [1020](#) [1031](#)