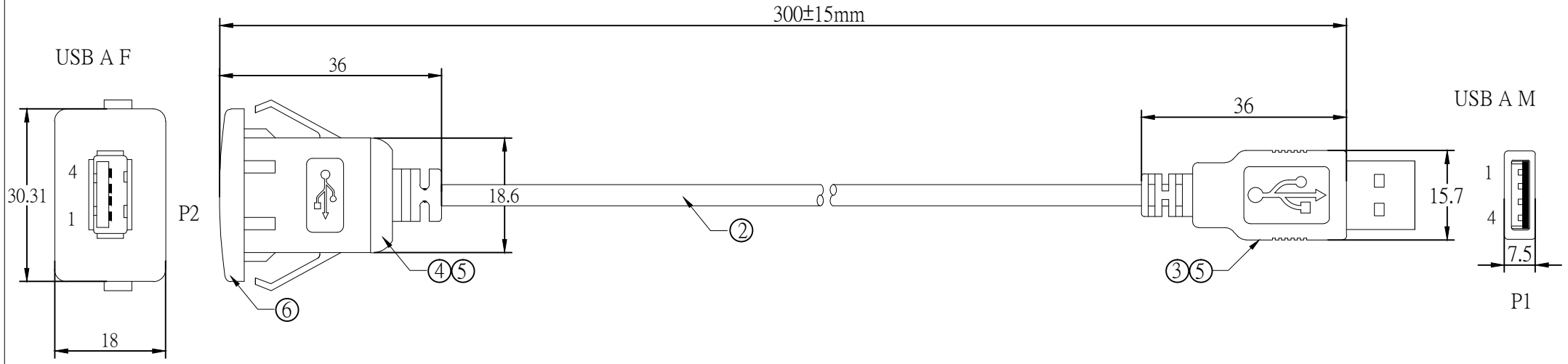


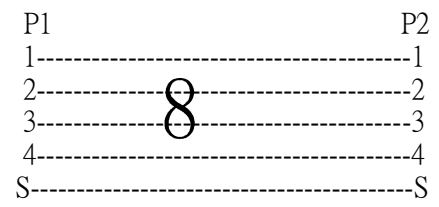
RoHS Compliant



OPEN/SHORT TEST: 100% TEST  
INSULATION: 5M.

6	ABS BLACK.	10g
5	OVERMOLD BLACK PVC 45P MA-001.	18g
4	USB2.0 A F WHITE INSULATOR SOLDER TYPE.	1PCS
3	USB2.0 A M WHITE INSULATOR SOLDER TYPE.	1PCS
2	28AWG*1P+24AWG*2C+AEB OD:422MM L:300mm BLACK PVC JACKET UL2725.	1PCS
1	Description USB-A Snap Extend	Q'ty

PIN ASSIGNMENT



Company	Adafruit	Goods Code	Draw	Date	2018.12.07
ITEM NO.	USB A M-F-30cm	Drawing Evidence:	Check	Date	
Goods NO.	C11086-001		Approval	L.Fried	Date
Original NO.	Unit(mm)		Audit	Date	

Premier Cable

D		
C		
B		
VER.	REVISE	Date

## X-ON Electronics

Largest Supplier of Electrical and Electronic Components

*Click to view similar products for [Adafruit Accessories](#) category:*

*Click to view products by [Adafruit](#) manufacturer:*

Other Similar products are found below :

[3209](#) [3561](#) [3560](#) [3562](#) [2503](#) [3011](#) [3048](#) [2973](#) [2868](#) [2958](#) [2836](#) [2968](#) [3610](#) [3568](#) [3551](#) [2858](#) [3353](#) [3584](#) [3484](#) [2865](#) [3556](#) [3559](#) [3262](#)  
[3348](#) [2499](#) [2878](#) [2963](#) [3219](#) [3005](#) [2882](#) [PGM1202](#) [02-LDR1](#) [02-LDR12](#) [02-LDR13](#) [02-LDR14](#) [02-LDR15](#) [02-LDR2](#) [02-LDR3](#) [02-LDR4](#)  
[2194](#) [862](#) [460](#) [905](#) [02-LDR20](#) [02-LDR21](#) [02-LDR22](#) [02-LDR23](#) [1008](#) [1020](#) [1031](#)