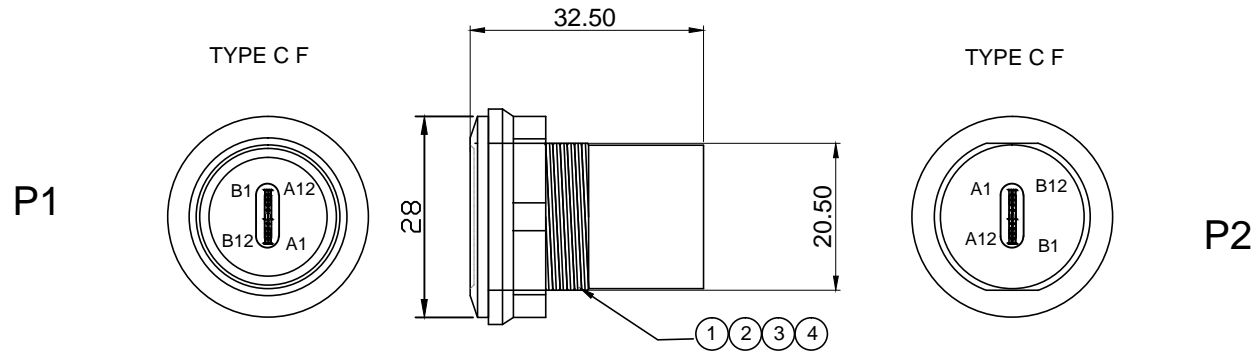


RoHS Compliant



- NOTES:
1. PIN ASSIGNMENT SEE TO WIRE LIST.
  2. ELECTRICAL TEST CONDITION:
    - (a). 100% OPEN, SHORT & MISWIRE TEST,
    - (b). INSULATOR RESISTANCE: 10 Mohm MIN.  
DC 300V 0.01sec.
    - (c). CONTACT RESISTANCE: 3ohm MAX.

PIN ASSIGNMENT

|          |     |
|----------|-----|
| P1       | P2  |
| A2-----  | A2  |
| A3-----  | A3  |
| A5-----  | A5  |
| A6-----  | A6  |
| A7-----  | A7  |
| A8-----  | A8  |
| B8-----  | B8  |
| A10----- | A10 |
| A11----- | A11 |
| B2-----  | B2  |
| B3-----  | B3  |
| B5-----  | B5  |
| B11----- | B11 |
| B10----- | B10 |

|                  |                 |
|------------------|-----------------|
| A1+B1+A4+B4----- | A1+B1+A4+B4     |
| +A9+B9+A12+B12   | +A9+B9+A12+B12  |
| -----SHELL-----  | -----SHELL----- |

| 4   | NUT BLACK PVC 27P MOLDED.                             |     |
|-----|---|-----|
| 3   | PVC 45P BLACK.  |     |
| 2   | TYPE C F BLACK PBT WITH NICKLE PLATED SHELL G/F.      |     |
| 1   | MICRO USB B F BLACK PBT WITH NICKLE PLATED SHELL G/F. |     |
| NO. | Description   | P/N |

|              |          |                  |  |          |       |      |           |
|--------------|----------|------------------|--|----------|-------|------|-----------|
| DWG NO:      | PCM-0169 | GOODS CODE       |  | Draw     | Jason | Date | 2019/3/30 |
| ITEM NO.     |          | DRAWING EVIDENCE |  | Check    |       | Date |           |
| Goods NO.    |          |                  |  | Approval |       | Date |           |
| Original NO. |          | Unit(mm)         |  |          |       |      |           |

|                          |       |        |       |
|--------------------------|-------|--------|-------|
| PREMIER CABLE MFG CO LTD | D     |        |       |
|                          | C     |        |       |
|                          | B     |        |       |
|                          | VER.A | REVISE | Date. |

## X-ON Electronics

Largest Supplier of Electrical and Electronic Components

*Click to view similar products for [Adafruit Accessories](#) category:*

*Click to view products by [Adafruit](#) manufacturer:*

Other Similar products are found below :

[3209](#) [3561](#) [3560](#) [3562](#) [2503](#) [3011](#) [3048](#) [2973](#) [2868](#) [2958](#) [2836](#) [2968](#) [3610](#) [3568](#) [3551](#) [2858](#) [3353](#) [3584](#) [3484](#) [2865](#) [3556](#) [3559](#) [3262](#)  
[3348](#) [2499](#) [2878](#) [2963](#) [3219](#) [3005](#) [2882](#) [PGM1202](#) [02-LDR1](#) [02-LDR12](#) [02-LDR13](#) [02-LDR14](#) [02-LDR15](#) [02-LDR2](#) [02-LDR3](#) [02-LDR4](#)  
[2194](#) [862](#) [460](#) [905](#) [02-LDR20](#) [02-LDR21](#) [02-LDR22](#) [02-LDR23](#) [1008](#) [1020](#) [1031](#)