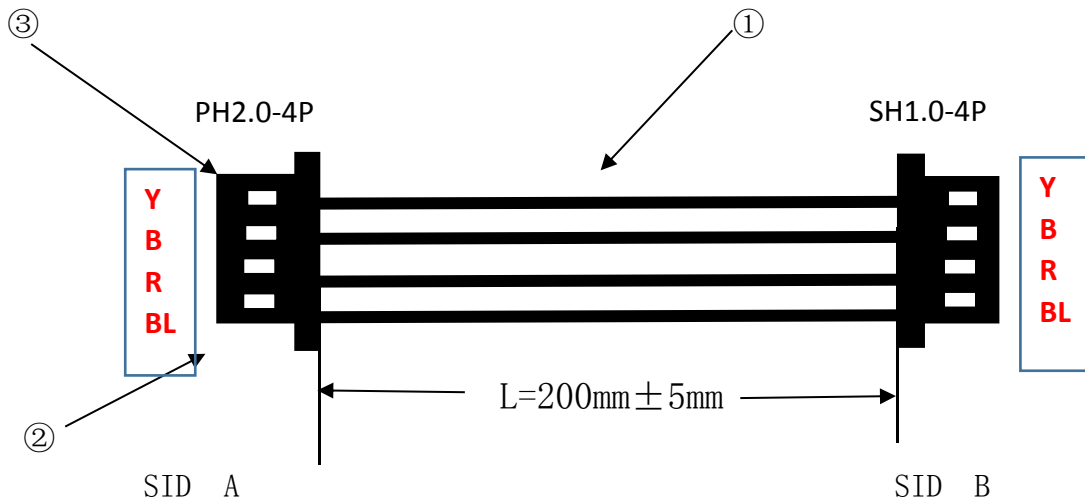


# 工程图

Y=yellow B=blue R=red BL=black



## 1、材料分析

NO:	材料名称	料号	规格说明	用量	备注
①	电子线	1571#28	PH/1.0-4P*200MM 双正	4PCS	
②	Huosing	PH+1.0	PITCH=2.0mm+1.0mm 4PIN 白色	各1PCS	
③	端子	PH+1.0-TER	PITCE=2.0mm+1.0mm 磷铜镀镍端子	各4PCS	

## 2、制作说明

①裁线长度：L=210±5mm；

②A端半剥露铜3±0.2mm打端，B端半剥露铜3±0.2mm打端；

## 3、外观标准

① 线材表面不可有损伤、污脏；

②各部位尺寸参考上图；

## 4、包装

①每100-200PCS成品用2PCS橡皮筋固定；

②每10-50扎装IPE袋，每箱入数可视订单量大小调整；

③每袋放一张合格证，外箱贴上产品标签（内容必须填写正确）。

客户名称			品名/规格	1571#28 PH/1.0-4P*200MM 双正		核准		
生效日期	2019-11-2	图号	XS191102-A1	料号				
版本	V 1.0	标计	变更记录		版次	日期	审查	
SHENZHEN LIDAYON CABLE FACTORY								
							制图	WENDY

## X-ON Electronics

Largest Supplier of Electrical and Electronic Components

*Click to view similar products for [Adafruit Accessories](#) category:*

*Click to view products by [Adafruit](#) manufacturer:*

Other Similar products are found below :

[3209](#) [3561](#) [3560](#) [3562](#) [2503](#) [3011](#) [3048](#) [2973](#) [2868](#) [2958](#) [2836](#) [2968](#) [3610](#) [3568](#) [3551](#) [2858](#) [3353](#) [3584](#) [3484](#) [2865](#) [3556](#) [3559](#) [3262](#)  
[3348](#) [2499](#) [2878](#) [2963](#) [3219](#) [3005](#) [2882](#) [PGM1202](#) [02-LDR1](#) [02-LDR12](#) [02-LDR13](#) [02-LDR14](#) [02-LDR15](#) [02-LDR2](#) [02-LDR3](#) [02-LDR4](#)  
[2194](#) [862](#) [460](#) [905](#) [02-LDR20](#) [02-LDR21](#) [02-LDR22](#) [02-LDR23](#) [1008](#) [1020](#) [1031](#)