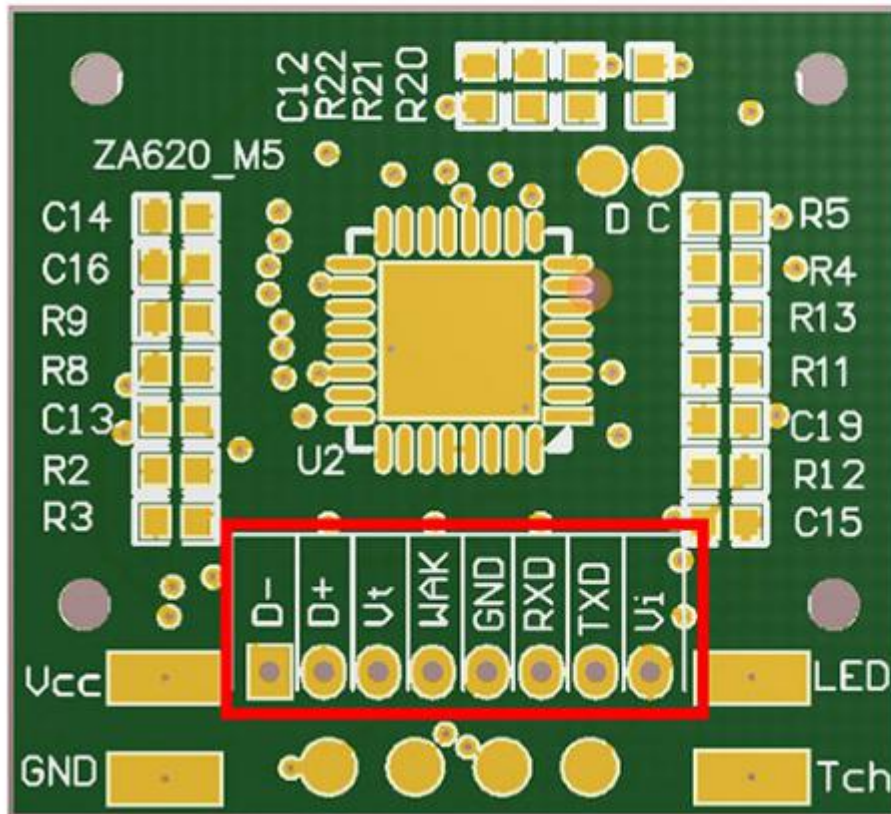


# AS608 光学指纹模块 指纹仪识别模块 指纹头采集 打卡指纹锁模块

## 2.1 硬件接口

模组接口采用 8 芯 1.25 mm 间距单排插座。模组内部内置了手指探测电路，用户可读取状态引脚(WAK)判断有无手指按下。管脚定义如下图 2.1.1:



引脚描述如表 2.1.1 所示。

表 2.1.1 ZA620 模组引脚描述

序号	名称	说明
1	Vi	模组电源正输入端。
2	Tx	串行数据输出。TTL 逻辑电平
3	Rx	串行数据输入。TTL 逻辑电平
4	GND	信号地。内部与电源地连接
5	WAK	感应信号输出，默认高电平有效
6	Vt	触摸感应电源输入端，.3.3V - 6.5V 供电

ZA620 指纹识别模组是 智安电子 推出的一款高性能的光学指纹识别模组。ZA620 模组采用了国内著名指纹识别芯片公司杭州晟元芯片(Synochip)技术有限公司的 AS608 指纹识别芯片。芯片内置 DSP 运算单元，集成了指纹识别算法，能高效快速采集图像并识别指纹特征。模组配备了串口、USB 通讯接口，用户无需研究复杂的图像处理及指纹识别算法，只需通过简单的串口、USB 按照通讯协议便可控制模组。本模组可应用于各种考勤机、保险箱柜、指纹门禁系统、指纹锁等场合。技术指标如表 1.1 所示。

表 1.1 技术指标：

项目	说明
工作电压(V)	3.0~3.6V, 典型值: 3.3V
工作电流(mA)	30~60mA, 典型值: 40mA
USART 通讯	波特率(9600×N), N=1~12。默认 N=6, bps= 57600 (数据位:8 停止位:1 校验位:none TTL 电平)
USB 通讯	2.0FS (2.0 全速)
传感器图像大小(pixel)	640*480pixel
图像处理时间(S)	<0.4(S)
上电延时(S)	< 100 ms, 模组上电后需要约 100 毫秒 初始化工作
搜索时间(S)	<300 ms
拒真率(FRR)	<1%
认假率(FAR)	<0.001%
指纹存容量	200 枚(ID:0~199)
工作环境	温度(°C):-20~60 湿度<90%(无凝露)

## 1.缓冲区与指纹库

系统内设有一个 72K 字节的图像缓冲区与二个 512bytes 大小的特征文件缓冲区，名字分别称为：ImageBuffer,CharBuffer1 和 CharBuffer2。用户可以通过指令读写任意一个缓冲区。

CharBuffer1 或 CharBuffer2 既可以用于存放普通特征文件也可以用于存放模板特征文件。通过 UART 口上传或下载图像时为了加快速度，只用到像素字节的高 4 位，即将两个像素合成一个字节传送。通过 USB 口则是整 8 位像素。

指纹库容量根据挂接的 FLASH 容量不同而改变，系统会自动判别。指纹模板按照序号存放，序号定义为：0— (N-1) (N 为指纹库容量)。用户只能根据序号访问指纹库内容。

## X-ON Electronics

Largest Supplier of Electrical and Electronic Components

*Click to view similar products for [Fingerprint Sensor Modules](#) category:*

*Click to view products by [Adafruit](#) manufacturer:*

Other Similar products are found below :

[SEN-14518](#) [SEN0188](#) [4651](#) [4690](#) [751](#) [UTC-510P-F01E](#) [100018754](#) [T9-9](#) [MIKROE-4347](#) [MIKROE-1722](#) [101020057](#) [101020713](#) [29126](#)  
[SEN0348](#) [SEN-14585](#) [SEN-15338](#) [SEN-17151](#)