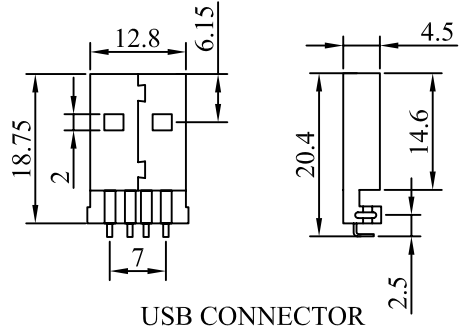
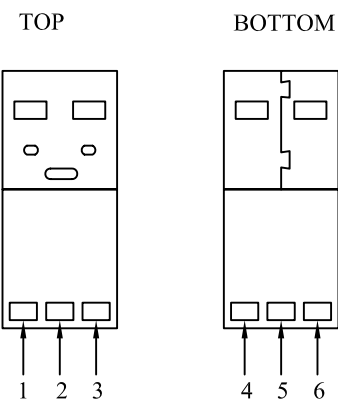


FTDI-FT232R-PCB



USB CONNECTOR

PIN WIRING

P1		P2
1	BLACK	1(Ground)
2	BROWN	2(CTS)
3	RED	3(5V)
4	ORANGE	4(TXD 3V level)
5	YELLOW	5(RXD 3V level)
6	GREEN	6(RTS)

- NOTES:  
 1.ELECTRICAL TEST:100% OPEN,SHORT&MISSWIRE TEST.  
 2.CONDUCTOR RESISTANCE:2ohm,  
 INSULATOR RESISTANCE:10M ohm.  
 3.HIGH VOLTAGE:DC 300V 0.01sec.  
 4.MUST BE ROHS COMPLIANT.  
 5.ONLY ORIGINAL, NEW MANUFACTURER FTDI  
 COMPONENT FTDI FT232R TO BE USED

BOM		PL-EF-04	
6	Housing	Dupont 2.54mm 1*6P HOUSING	1PCS
5	Terminal	Dupont 2.54mm TERMINAL	6PCS
4	Tube	Ø5.5*10mm HEAT TUBE COLOR BLACK	1PCS
3	ASSY SHELL	ABS TRANSPARENCY	1SET
2	Connector	FTDI-FT232R-PCB(3.3V) USB A/M CONNECTOR PLASTIC:WHITE	1PCS
1	Cable	UL2464 28AWG(7/0.12TC)*6C (RED,BROWN,ORANGE,BLACK, YELLOW,GREEN)+ALUMINIUM FOIL PVC JACKET COLOR:BLACK OD=5.0±0.1mm	1PCS
NO.	Name	SPECIFICATION	Q'TY

# Premier Cable MFG Co Ltd

TITLE	FTDI CABLE(3.3V) with LED			
	CUSTOMER			
	CUSTOMER'S ITEM			
SCALE	1:1	DRAWN BY		DATE
UNIT	mm	CHECKED BY		DRAWING NO.
REV.	A	APPROVED BY		PCM-USB-002

## X-ON Electronics

Largest Supplier of Electrical and Electronic Components

*Click to view similar products for [Adafruit Accessories](#) category:*

*Click to view products by [Adafruit](#) manufacturer:*

Other Similar products are found below :

[3209](#) [3561](#) [3560](#) [3562](#) [2503](#) [3011](#) [3048](#) [2973](#) [2868](#) [2958](#) [2836](#) [2968](#) [3610](#) [3568](#) [3551](#) [2858](#) [3353](#) [3584](#) [3484](#) [2865](#) [3556](#) [3559](#) [3262](#)  
[3348](#) [2499](#) [2878](#) [2963](#) [3219](#) [3005](#) [2882](#) [PGM1202](#) [02-LDR1](#) [02-LDR12](#) [02-LDR13](#) [02-LDR14](#) [02-LDR15](#) [02-LDR2](#) [02-LDR3](#) [02-LDR4](#)  
[2194](#) [862](#) [460](#) [905](#) [02-LDR20](#) [02-LDR21](#) [02-LDR22](#) [02-LDR23](#) [1008](#) [1020](#) [1031](#)