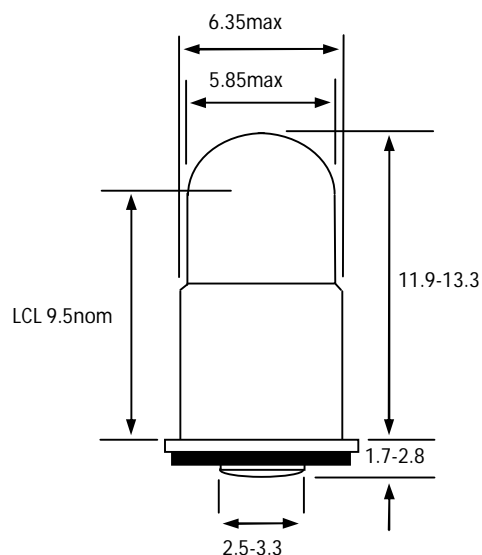


Part Number: 727

Type	Size	Rating	Description
Incandescent	T6	28V 40mA	T-1 $\frac{3}{4}$ Midget Flange lamp



Dimensions in millimetres

TEST VOLTS	CURRENT (mA)			LIGHT OUTPUT (Lm)			LIFE Hours
	Min.	Nom.	Max.	Min.	Nom.	Max.	
28	36	40	44	3.4	4.5	5.6	4,000

Notes:

- 1 **Base Type** SX6s to EN60061-1 with black insulator
- 2 **Filament Shape** C-2F
- 3 **Lamp Marking** CML727 28V 40mA
- 4 **Environmental** RoHS & REACH SVHC compliant

X-ON Electronics

Largest Supplier of Electrical and Electronic Components

Click to view similar products for [Adafruit Accessories](#) category:

Click to view products by [Adafruit](#) manufacturer:

Other Similar products are found below :

[3209](#) [2974](#) [3562](#) [2503](#) [3011](#) [3048](#) [2973](#) [2868](#) [2958](#) [2836](#) [2968](#) [3610](#) [3568](#) [2858](#) [3585](#) [3584](#) [3484](#) [2865](#) [3556](#) [3262](#) [3348](#) [2499](#) [2878](#)
[2963](#) [3219](#) [298](#) [2194](#) [862](#) [460](#) [905](#) [02-LDR1](#) [02-LDR12](#) [02-LDR13](#) [02-LDR14](#) [02-LDR20](#) [02-LDR21](#) [02-LDR22](#) [02-LDR23](#) [02-LDR4](#)
[1008](#) [1020](#) [1031](#) [1054](#) [1056](#) [1065](#) [1071](#) [1077](#) [1088](#) [1094](#) [1095](#)