

Chang Hong Technology Co., Ltd.

2.4G DIPOLE 2dBi ANTENNA

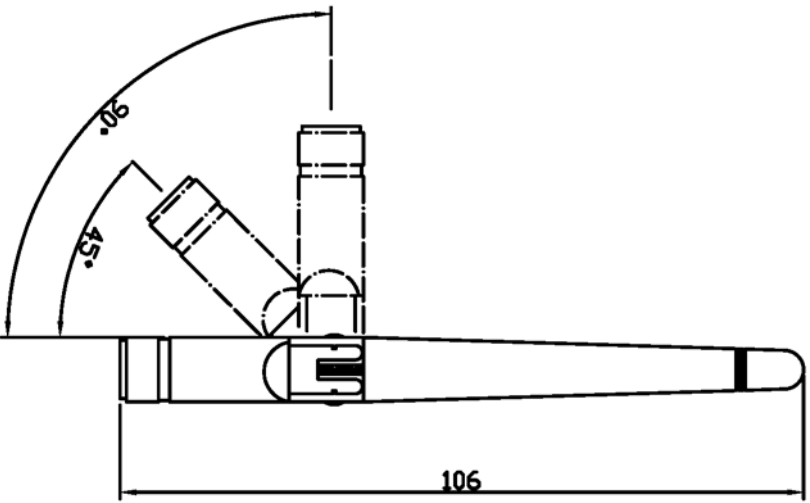


Specifications/Special Features :

This antenna is designed for wireless communications

Specification	
Type	DIPOLE
Model No.	DA-24-04
Model name	DA-24-04-SMR (FOR SMA PLUG RP)
CONNECTOR	Option
Gain (d Bi)	2
Type	DIPOLE
Polarization	Linear Vertical
SWR	$\leq 1.5 : 1$
Frequency	2400~2500MHz
Weight	10g
Size	H106xW13xD13mm

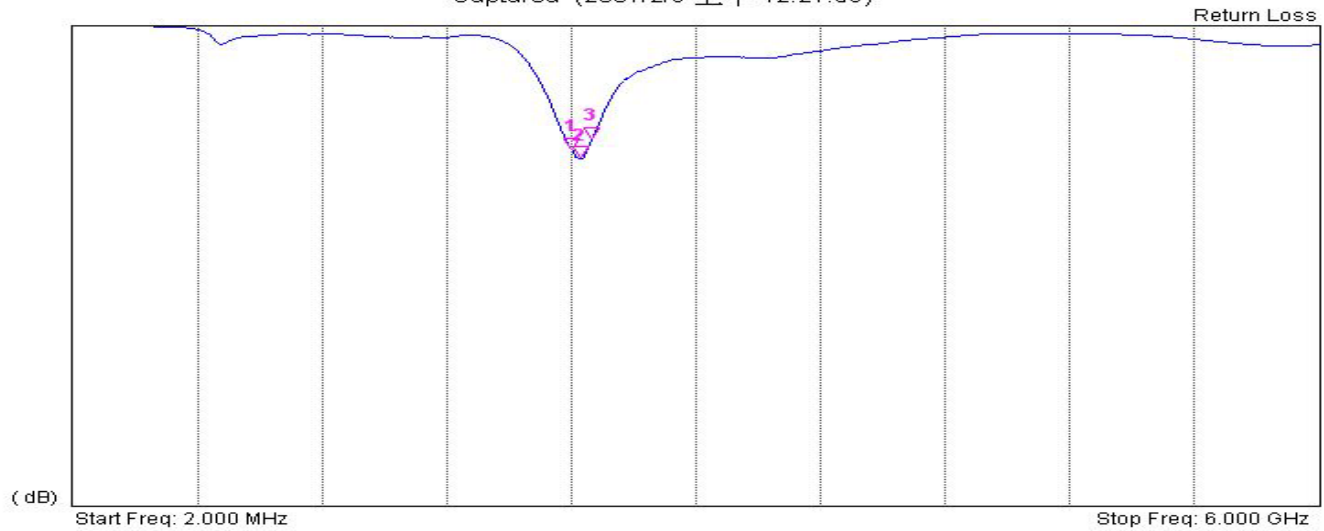
DA-24-04	2dB	SIZE	κ
45° or 90°		DATE	



1	FREQUENCY :	2.4-2.5GHz	6	IMPEDANCE :	50 Ω
2	GAIN :	2dB	7		
3	V.S.W.R :	<1.5:1	8		
4	LENGTH :	106mm	9		
5	CONNECTOR :		10		

VNA Measurement Data
 Captured (2007/2/9 上午 12:27:59)

VNA



Mkr	Ref	Delta	Ref Freq	Ref Amp	Delta Freq	Delta Amp
1	<input type="checkbox"/>	<input type="checkbox"/>	2.4012 GHz	15.43 dB	--	--
2	<input type="checkbox"/>	<input type="checkbox"/>	2.4448 GHz	16.51 dB	--	--
3	<input type="checkbox"/>	<input type="checkbox"/>	2.4993 GHz	14.14 dB	--	--
4	<input type="checkbox"/>	<input type="checkbox"/>	--	--	--	--
5	<input type="checkbox"/>	<input type="checkbox"/>	--	--	--	--
6	<input type="checkbox"/>	<input type="checkbox"/>	--	--	--	--

Measurement Parameters			
Calibration Status	On	Serial Number	651009
Data Points	551	Base Ver.	V1.48
Output Power	High	App Ver.	V1.48
Start Frequency	2.000 MHz	Date	2007/2/9 上午 12:27:59
Stop Frequency	6.000 GHz	Device Name	

VNA Measurement Data
 Captured (2007/2/9 上午 12:27:59)

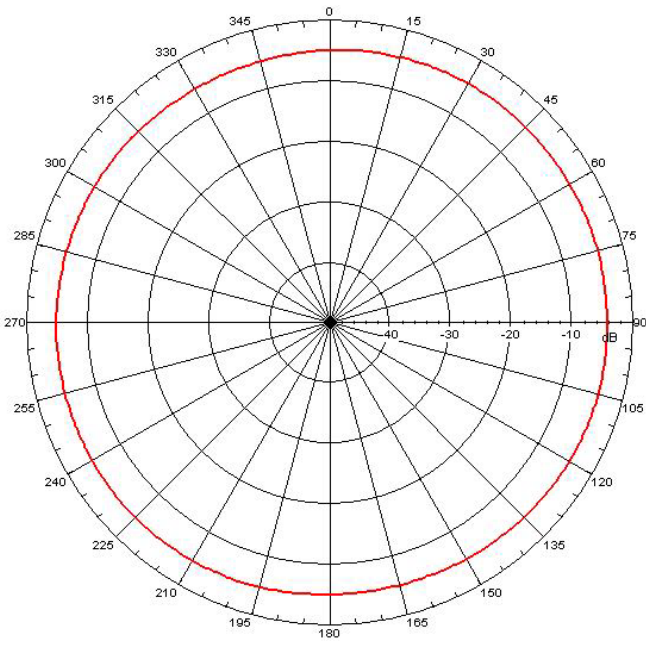
VNA



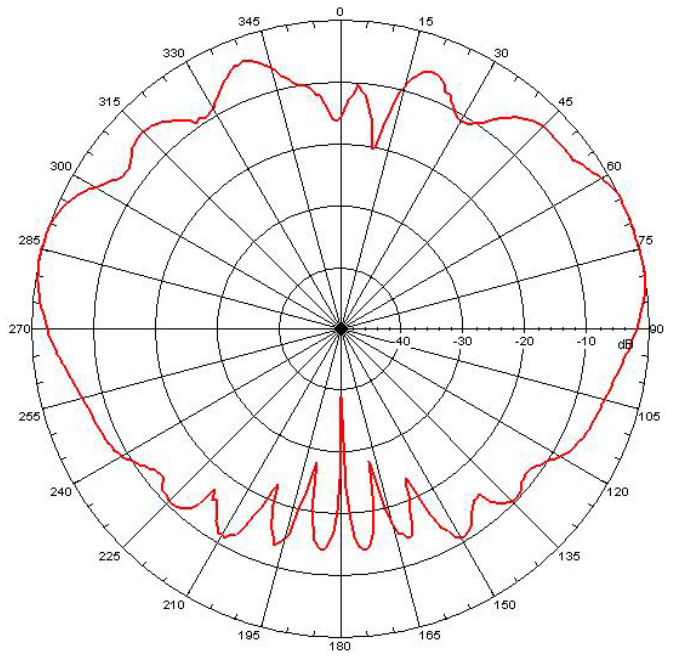
Mkr	Ref	Delta	Ref Freq	Ref Amp	Delta Freq	Delta Amp
1	<input type="checkbox"/>	<input type="checkbox"/>	2.4012 GHz	1.41	--	--
2	<input type="checkbox"/>	<input type="checkbox"/>	2.4448 GHz	1.35	--	--
3	<input type="checkbox"/>	<input type="checkbox"/>	2.4993 GHz	1.49	--	--
4	<input type="checkbox"/>	<input type="checkbox"/>	--	--	--	--
5	<input type="checkbox"/>	<input type="checkbox"/>	--	--	--	--
6	<input type="checkbox"/>	<input type="checkbox"/>	--	--	--	--

Measurement Parameters			
Calibration Status	On	Serial Number	651009
Data Points	551	Base Ver.	V1.48
Output Power	High	App Ver.	V1.48
Start Frequency	2.000 MHz	Date	2007/2/9 上午 12:27:59
Stop Frequency	6.000 GHz	Device Name	

H-PLANE



E-PLANE



X-ON Electronics

Largest Supplier of Electrical and Electronic Components

Click to view similar products for [Adafruit Accessories](#) category:

Click to view products by [Adafruit](#) manufacturer:

Other Similar products are found below :

[3209](#) [3561](#) [3560](#) [3562](#) [2503](#) [3011](#) [3048](#) [2973](#) [2868](#) [2958](#) [2836](#) [2968](#) [3610](#) [3568](#) [3551](#) [2858](#) [3353](#) [3584](#) [3484](#) [2865](#) [3556](#) [3559](#) [3262](#)
[3348](#) [2499](#) [2878](#) [2963](#) [3219](#) [3005](#) [2882](#) [PGM1202](#) [02-LDR1](#) [02-LDR12](#) [02-LDR13](#) [02-LDR14](#) [02-LDR15](#) [02-LDR2](#) [02-LDR3](#) [02-LDR4](#)
[2194](#) [862](#) [460](#) [905](#) [02-LDR20](#) [02-LDR21](#) [02-LDR22](#) [02-LDR23](#) [1008](#) [1020](#) [1031](#)