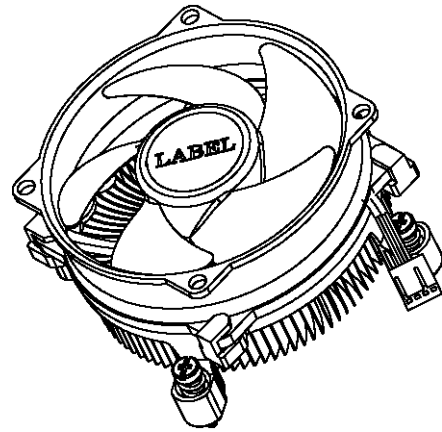
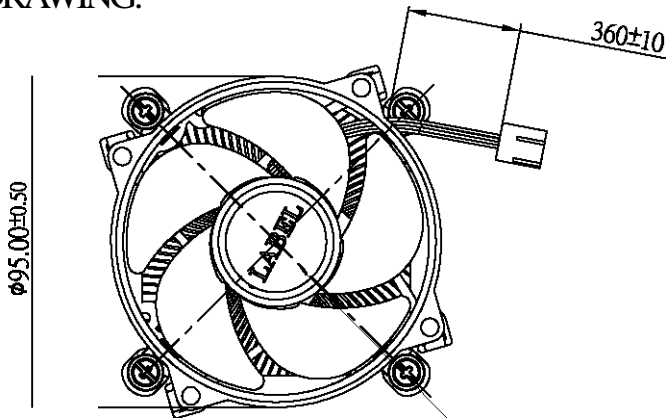
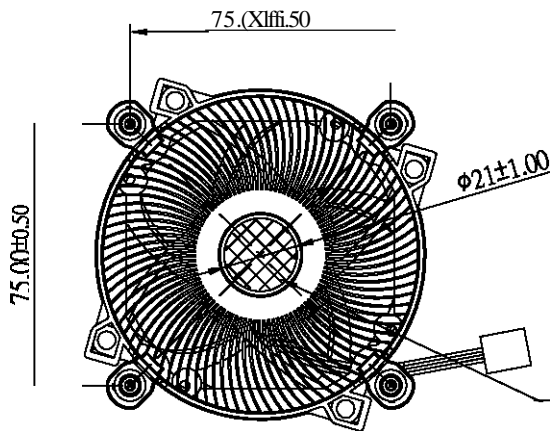
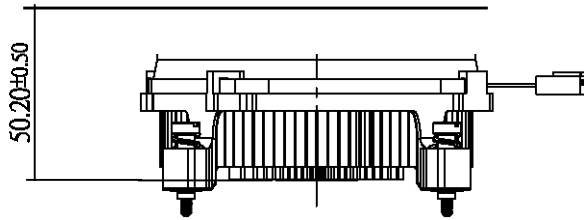


DRAWING:



FAN LABEL



SHINETSU X23-77830 P/N:40201 59200

UNIT: mm

		Drawn: Skyler.Huang 3/23'15	
		CUSTOMER NAME: USE	
		CUSTOMER P/N:	
<p>DIMENSIONAL TOLERANCES</p> <p>() () ()</p> <p><30 :±0.04 UP-±0.10 :±1.5</p> <p>>30-100 :±0.05 60-±0.10 :±2A</p>		<p>③ THIRD ANGLE</p> <p>Description: PRODUCTION SPEC. (PHYSICAL DIMENSION)</p>	
<p>SCALE: --- UNIT MM USED ON COOLER</p>		<p>Part No. AmITX-SLHL TM-FAN_4</p>	
		SHEET 1 OF 1 ISSUE DATE:	
		REV. 00	

X-ON Electronics

Largest Supplier of Electrical and Electronic Components

Click to view similar products for [CPU & Chip Coolers](#) category:

Click to view products by [ADLINK Technology](#) manufacturer:

Other Similar products are found below :

[HS-56M0-C1](#) [FR2UFAN60HSW](#) [1960058073N001](#) [19FFD124010HB2A7-000001-RS](#) [BXTS15A](#) [FHS-A9025S19](#) [EP-FNUPACTCLRDC](#)
[5078C111200E](#) [AP3505HX-J70-LF](#) [SK 570 25 SA](#) [BXSTS200P 915972](#) [SK 570 10 SA](#) [SK 571 25 SA](#) [SK 571 50 SA](#) [SK 578 15 SA](#)
[RAPID-100-2](#) [RAPID-135-6](#) [RAPID-L120](#) [RAPID-L240](#) [109P4412H8026](#) [1960048820N001](#) [BXSTS200PNRW 915971](#) [1960048819N001](#)
[CF-1150SE-R11](#) [1750000282](#) [AmITX-BT TM-FAN-ETT](#) [1960049408N001](#) [CF-775A-RS](#) [1960053207N001](#) [1960047670N001](#)
[1960047669N001](#) [1750001660](#) [MC30101V1-Q020-S99-PK](#) [664-P4505MX-G90-LF](#) [890SP-01000-A-100](#) [890SP-02000-A-100](#) [890SP-03000-](#)
[A-100](#) [890SP-01500-A-100](#) [109X7612H1126](#) [CC001](#) [FEX353521T710M2](#) [FHL313117T710T](#) [FHS-K8020S00](#) [EP-FNDCACTCLUPS](#)
[36099-0000-99-1](#) [38025-0000-99-0C06](#) [36099-0000-99-0](#) [LA 17/150 24V](#) [LA 27 K 150 ME 24 V](#) [LA 7/100 12V](#)