

# SILICON MIXER DIODE

**DESCRIPTION:**

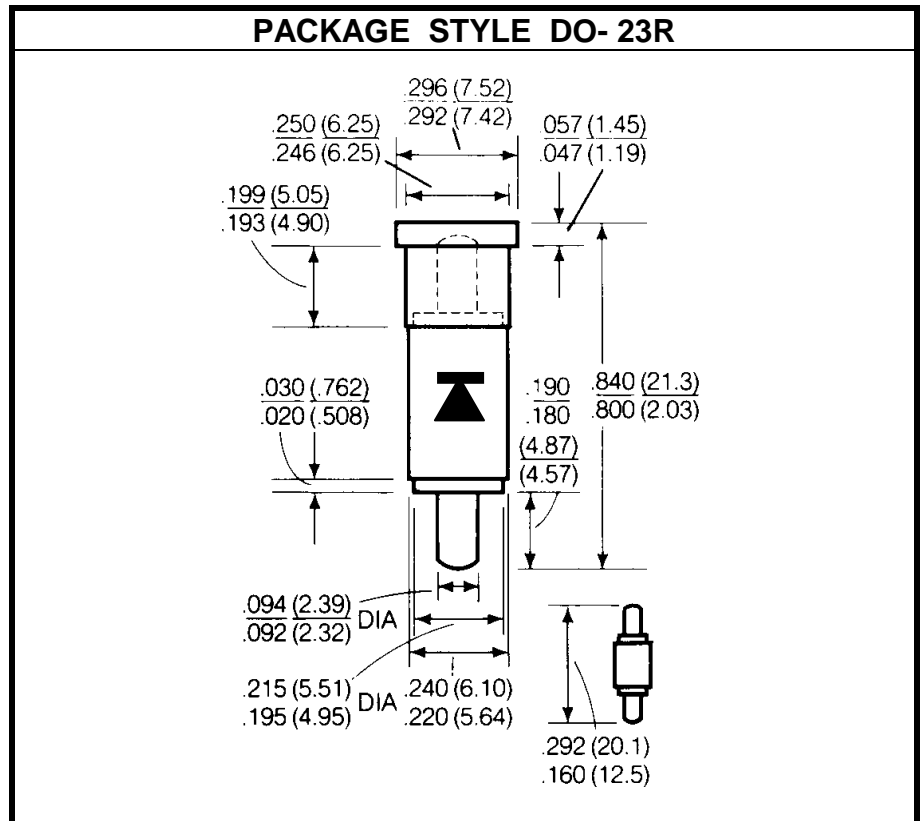
The **ASI 1N23ER** is a Silicon Mixer Diode Designed for Applications Operating From 8.0 to 12.4 GHz.

**FEATURES:**

- High burnout resistance
- Low noise figure
- Hermetically sealed package

**MAXIMUM RATINGS**

<b>I<sub>F</sub></b>	20 mA
<b>V<sub>R</sub></b>	1.0 V
<b>P<sub>DISS</sub></b>	5.0 (ERGS) @ T <sub>C</sub> = 25 °C
<b>T<sub>J</sub></b>	-55 °C to +150 °C
<b>T<sub>STG</sub></b>	-55 °C to +150 °C


**CHARACTERISTICS** T<sub>C</sub> = 25 °C

SYMBOL	TEST CONDITIONS	MINIMUM	TYPICAL	MAXIM	UNITS
<b>N<sub>F</sub></b>	F = 9375 MHz R <sub>L</sub> = 100 Ω P <sub>io</sub> = 1.0 mW I <sub>F</sub> = 30 MHz N <sub>Fif</sub> = 1.5 dB			7.5	<b>dB</b>
<b>V<sub>SWR</sub></b>				1.3	
<b>Z<sub>IF</sub></b>	R <sub>L</sub> = 22 Ω f = 1000 Hz	335		465	<b>Ω</b>
<b>frange</b>		8.0		12.4	<b>GHz</b>

## X-ON Electronics

Largest Supplier of Electrical and Electronic Components

*Click to view similar products for [PIN Diodes](#) category:*

*Click to view products by [Advanced Semiconductor](#) manufacturer:*

Other Similar products are found below :

[MA45471](#) [MA4SPS502](#) [APD2220-000](#) [APD0810-000](#) [MA4FCP200](#) [MA4GP907](#) [MA4L032-186](#) [MA4L401-30](#) [MA4P7435NM-1091T](#)  
[MA4PK2000](#) [MA4PK2001](#) [MA4PK2004](#) [MADP-007167-12250T](#) [MADP-030025-13140P](#) [BAR 64-02V H6327](#) [MA4PBL027](#)  
[MA4AGFCP910](#) [MA4P7101F-1072T](#) [MA4L022-30](#) [MA47047-54](#) [BAR 89-02LRH E6327](#) [UM7108B](#) [UM9701](#) [1SV308,L3F](#) [UM9301SM](#)  
[5082-3077](#) [GC4723-42](#) [MA4L011-1088](#) [MSW2001-200](#) [SMP1321-000](#) [UM4010SM](#) [UM6002B](#) [UM7006A](#) [UM7006B](#) [UM7108C](#) [GC4742-](#)  
[42](#) [MADP-000015-000030](#) [MGPN1503-C01A](#) [LXP1002-23-2](#) [UMX512](#) [LXP1000-23-2](#) [LXP1004-23-2](#) [MPP4201-206](#) [LXP1002-23-0](#)  
[LXP1004-23-0](#) [MPP4202-206](#) [MPP4205-206](#) [SMP1321-011LF](#) [MA4L021-1056](#) [MSW2031-203](#)