

NPN SILICON RF POWER TRANSISTOR

DESCRIPTION:

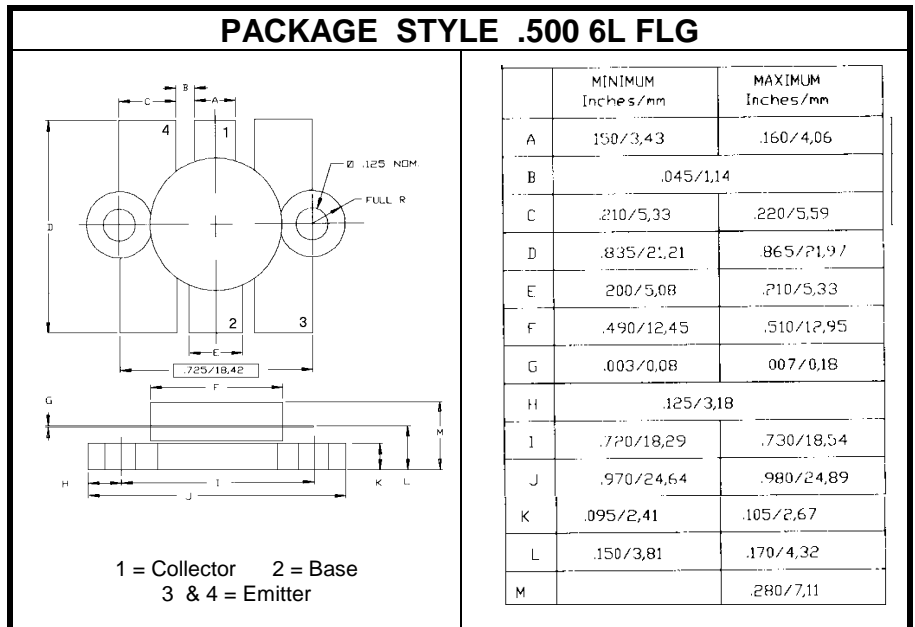
The **ASI 2N6439** is a Common Emitter Device Designed For Large signal output amplifier stages in the 225-400 MHz range.

FEATURES INCLUDE:

- Internal Input Matching Network
- **30:1** Load VSWR Capability
- All Gold Metalization

MAXIMUM RATINGS

V_{CB}	60 V
P_{DISS}	146 W @ T _C = 25 °C
T_{STG}	-65 °C to +200 °C
θ_{JC}	1.2 °C/W


CHARACTERISTICS T_C = 25 °C

SYMBOL	TEST CONDITIONS	MINIMUM	TYPICAL	MAXIMUM	UNITS
BV_{CBO}	I _C = 50 mA	33			V
BV_{CES}	I _C = 50 mA	60			V
BV_{CBO}	I _E = 5.0 mA	4.0			V
h_{FE}	V _{CE} = 5.0 V I _C = 1.0 A	10		100	---
C_{OB}	V _{CB} = 28 V f = 1 MHz		67	75	pF
G_{Pe}	V _{CE} = 28 V P _{OUT} = 60 W f = 225- 400 MHz	7.8	8.5		
G_{Pe}		7.8	10.0		dB
η_C	V _{CE} = 28 V P _{OUT} = 60 W f = 400 MHz	55			%
Ψ		30:1			---

X-ON Electronics

Largest Supplier of Electrical and Electronic Components

Click to view similar products for [RF Bipolar Transistors](#) *category:*

Click to view products by [Advanced Semiconductor](#) *manufacturer:*

Other Similar products are found below :

[MAPRST0912-50](#) [MCH4016-TL-H](#) [MMBT5551-G](#) [MRF10120](#) [15GN01CA-TB-E](#) [PH1214-25M](#) [MAPRST0912-350](#) [MMBTH10-TP](#) [BFP640F H6327](#) [BFP 720F H6327](#) [BFP 740F H6327](#) [BFR 360F H6765](#) [MRF10031](#) [NSVF4009SG4T1G](#) [BFP 182R E7764](#)
[BFP405H6740XTSA1](#) [MRF10350](#) [BFR360FH6765XTSA1](#) [BFP410H6327XTSA1](#) [BFP620FH7764XTSA1](#) [BFP720ESDH6327XTSA1](#)
[BFP720FH6327XTSA1](#) [BFR360L3E6765XTMA1](#) [BFP420H6433XTMA1](#) [BFP420H6740XTSA1](#) [BFP420H6801XTSA1](#) [MCH4015-TL-H](#)
[BF888H6327XTSA1](#) [MMBT2222A-G](#) [BFP196WH6327XTSA1](#) [BFP405FH6327XTSA1](#) [BFP640ESDH6327XTSA1](#)
[BFR193L3E6327XTMA1](#) [BFS483H6327XTSA1](#) [NSVF4020SG4T1G](#) [NSVF6003SB6T1G](#) [MRF10005](#) [BFP420FH6327XTSA1](#)
[BFP740FESDH6327XTSA1](#) [BFR181E6327HTSA1](#) [BFR181WH6327XTSA1](#) [BFR182E6327HTSA1](#) [BFR193E6327HTSA1](#)
[BFP181E7764HTSA1](#) [BFP183WH6327XTSA1](#) [BFP720H6327XTSA1](#) [BFR182WH6327XTSA1](#) [BFU590GX](#) [MAPR-000912-500S00](#)
[BFR340FH6327XTSA1](#)