

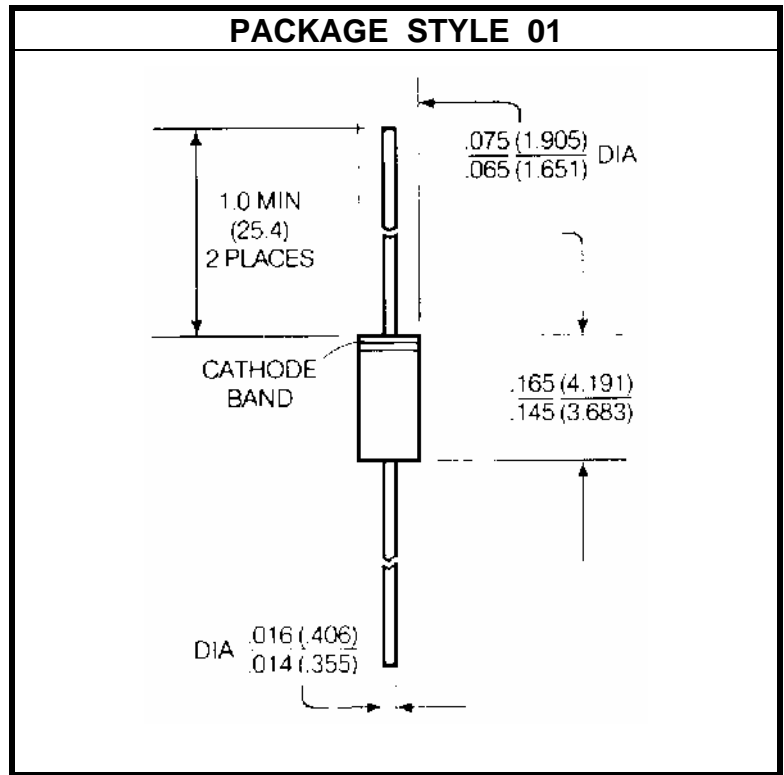
# SILICON PIN DIODE

## DESCRIPTION:

The **ASI 5082-3077** is a Silicon PIN Diode Designed for General Purpose Attenuator and Switching Applications from 100 MHz to 3 GHz.

## MAXIMUM RATINGS

<b>I<sub>F</sub></b>	100 mA
<b>V<sub>R</sub></b>	200 V
<b>P<sub>DISS</sub></b>	250 mW @ T <sub>A</sub> = 25 °C
<b>T<sub>J</sub></b>	-65 °C to +200 °C
<b>T<sub>STG</sub></b>	-65 °C to +200 °C
<b>θ<sub>JC</sub></b>	0.7 °C/mW



## CHARACTERISTICS T<sub>C</sub> = 25 °C

SYMBOL	TEST CONDITIONS	MINIMUM	TYPICAL	MAXIMUM	UNITS
<b>V<sub>BR</sub></b>	I <sub>R</sub> = 10 μA	200			V
<b>C<sub>T</sub></b>	V <sub>R</sub> = 850 V f = 1.0 MHz			0.3	pF
<b>R<sub>S</sub></b>	I <sub>F</sub> = 100 mA f = 100 MHz			1.5	Ω
<b>τ</b>	I <sub>F</sub> = 50 mA I <sub>R</sub> = 250 mA	100			μS
<b>t<sub>rr</sub></b>	V <sub>R</sub> = 10 V f = 20 MHz		100		μS

## X-ON Electronics

Largest Supplier of Electrical and Electronic Components

*Click to view similar products for [PIN Diodes](#) category:*

*Click to view products by [Advanced Semiconductor](#) manufacturer:*

Other Similar products are found below :

[MA45471](#) [MA4SPS502](#) [APD2220-000](#) [APD0810-000](#) [MA4FCP200](#) [MA4GP907](#) [MA4L032-186](#) [MA4L401-30](#) [MA4P606-258](#)

[MA4P7435NM-1091T](#) [MA4PK2000](#) [MA4PK2001](#) [MA4PK2004](#) [MADP-007167-12250T](#) [MADP-030025-13140P](#) [BAR 64-02V H6327](#)

[MA4PBL027](#) [MA4AGFCP910](#) [MA4P7101F-1072T](#) [MA4L022-30](#) [MA47047-54](#) [CLA4610-000](#) [BAR 89-02LRH E6327](#) [UM7108B](#) [UM9701](#)

[1SV308,L3F](#) [UM9301SM](#) [GC4723-42](#) [MA4L011-1088](#) [MSW2001-200](#) [SMP1321-000](#) [UM4010SM](#) [UM6002B](#) [UM7006A](#) [UM7006B](#)

[UM7108C](#) [GC4742-42](#) [MADP-000015-000030](#) [MGPN1503-C01A](#) [LXP1002-23-2](#) [UMX512](#) [LXP1000-23-2](#) [LXP1004-23-2](#) [LXP1004-23-0](#)

[MPP4202-206](#) [MPP4205-206](#) [SMP1321-011LF](#) [MA4L021-1056](#) [MSW2031-203](#) [MLP7120-11](#)