

NPN SILICON RF POWER TRANSISTOR

DESCRIPTION:

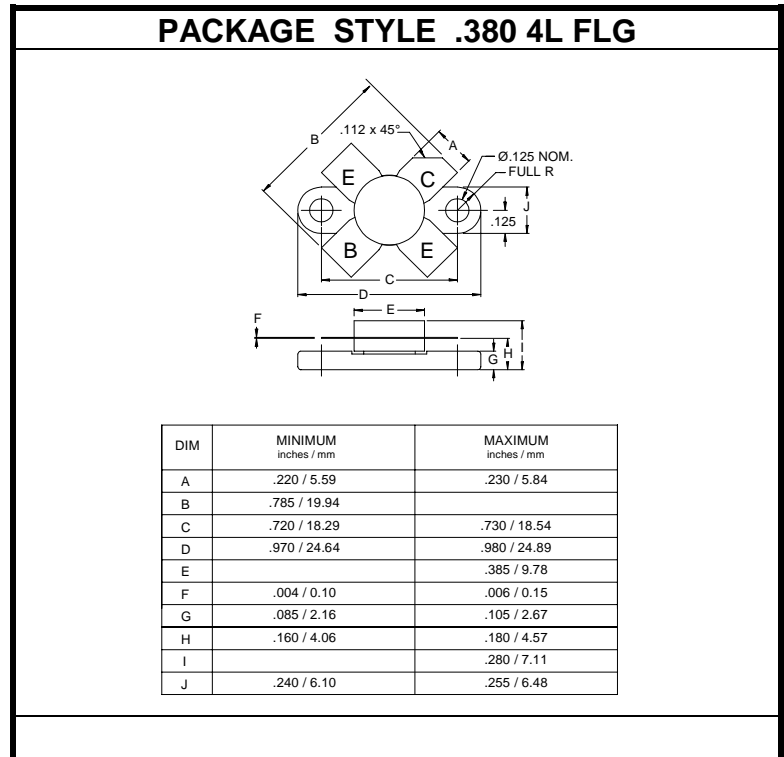
The **ASI BLV20** is Designed for Class C, 28 V High Band Applications up to 175 MHz.

FEATURES:

- Common Emitter
- $P_G = 12$ dB at 8.0 W/175 MHz
- **Omnigold™** Metalization System

MAXIMUM RATINGS

I_C	1.0 A
V_{CB0}	65 V
V_{CEO}	35 V
V_{CES}	65 V
V_{EBO}	4.0 V
P_{DISS}	20 W @ $T_C = 25^\circ C$
T_J	-65 °C to +200 °C
T_{STG}	-65 °C to +150°C
θ_{JC}	8.75 °C/W


CHARACTERISTICS $T_C = 25^\circ C$

SYMBOL	TEST CONDITIONS	MINIMUM	TYPICAL	MAXIMUM	UNITS
BV_{CB0}	$I_C = 200$ mA	65			V
BV_{CES}	$I_C = 2.0$ mA	65			V
BV_{CEO}	$I_C = 10$ mA	35			V
BV_{EBO}	$I_E = 1.0$ mA	4.0			V
I_{CB0}	$V_{CB} = 36$ V			1.0	mA
h_{FE}	$V_{CE} = 5.0$ V $I_C = 400$ mA	10		100	---
C_C	$V_{CB} = 28$ V $f = 1.0$ MHz		10		pF
P_G η_c	$V_{CC} = 28$ V $P_{OUT} = 8.0$ W $f = 175$ MHz	12	60		dB %

X-ON Electronics

Largest Supplier of Electrical and Electronic Components

Click to view similar products for [RF Bipolar Transistors](#) *category:*

Click to view products by [Advanced Semiconductor](#) *manufacturer:*

Other Similar products are found below :

[MAPRST0912-50](#) [MCH4016-TL-H](#) [MMBT5551-G](#) [MRF10120](#) [15GN01CA-TB-E](#) [PH1214-25M](#) [MAPRST0912-350](#) [MMBTH10-TP](#) [BFP640F H6327](#) [BFP 720F H6327](#) [BFP 740F H6327](#) [BFR 360F H6765](#) [MRF10031](#) [NSVF4009SG4T1G](#) [BFP 182R E7764](#) [BFP405H6740XTSA1](#) [MRF10350](#) [BFR360FH6765XTSA1](#) [BFP410H6327XTSA1](#) [BFP620FH7764XTSA1](#) [BFP720ESDH6327XTSA1](#) [BFP720FH6327XTSA1](#) [BFR360L3E6765XTMA1](#) [BFP420H6433XTMA1](#) [BFP420H6740XTSA1](#) [BFP420H6801XTSA1](#) [MCH4015-TL-H](#) [BF888H6327XTSA1](#) [MMBT2222A-G](#) [BFP196WH6327XTSA1](#) [BFP405FH6327XTSA1](#) [BFP640ESDH6327XTSA1](#) [BFR193L3E6327XTMA1](#) [BFS483H6327XTSA1](#) [NSVF4020SG4T1G](#) [NSVF6003SB6T1G](#) [MRF10005](#) [BFP420FH6327XTSA1](#) [BFP740FESDH6327XTSA1](#) [BFR181E6327HTSA1](#) [BFR181WH6327XTSA1](#) [BFR182E6327HTSA1](#) [BFR193E6327HTSA1](#) [BFP181E7764HTSA1](#) [BFP183WH6327XTSA1](#) [BFP720H6327XTSA1](#) [BFR182WH6327XTSA1](#) [BFU590GX](#) [MAPR-000912-500S00](#) [BFR340FH6327XTSA1](#)