

NPN SILICON RF POWER TRANSISTOR

DESCRIPTION:

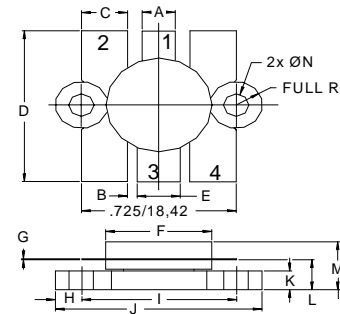
The **ASI BLV25** is a 28 V silicon NPN power transistor designed primarily for VHF FM broadcast transmitters.

FEATURES:

- 28 V operation
- $P_G = 10$ dB at 175 W/108 MHz
- **Omnigold™** Metalization System
- Diffused Ballast Resistors

MAXIMUM RATINGS

I_C	17.5 A
V_{CESM}	65 V
V_{CEO}	33 V
V_{EBO}	4.0 V
P_{DISS}	220 W @ $T_C = 25^\circ C$
T_J	-65 °C to +200 °C
T_{STG}	-65 °C to +150 °C
θ_{JC}	0.80 °C/W

PACKAGE STYLE .500 6L FLG


DIM	MINIMUM inches / mm	MAXIMUM inches / mm
A	.150 / 3.43	.160 / 4.06
B	.045 / 1.14	
C	.210 / 5.33	.220 / 5.59
D	.835 / 21.21	.865 / 21.97
E	.200 / 5.08	.210 / 5.33
F	.490 / 12.45	.510 / 12.95
G	.003 / 0.08	.007 / 0.18
H	.125 / 3.18	
I	.725 / 18.42	
J	.970 / 24.64	.980 / 24.89
K	.090 / 2.29	.105 / 2.67
L	.150 / 3.81	.170 / 4.32
M	.285 / 7.24	
N	.120 / 3.05	.135 / 3.43

1 = COLLECTOR 2&4 = EMITTER 3 = BASE

CHARACTERISTICS $T_C = 25^\circ C$

SYMBOL	TEST CONDITIONS		MINIMUM	TYPICAL	MAXIMUM	UNITS
BV_{CES}	$I_C = 50$ mA		65			V
BV_{CEO}	$I_C = 200$ mA		33			V
BV_{EBO}	$I_E = 20$ mA		4.0			V
I_{CES}	$V_{CE} = 33$ V				25	mA
h_{FE}	$V_{CE} = 25$ V	$I_C = 8.5$ A	15		100	---
V_{CESat}	$I_C = 20$ A	$I_C = 4.0$ A		1.6		V
C_c	$V_{CB} = 25$ V	$f = 1.0$ MHz		275		pF
P_G η_C	$V_{CC} = 28$ V	$P_{OUT} = 175$ W	10 65			dB %

X-ON Electronics

Largest Supplier of Electrical and Electronic Components

Click to view similar products for [RF Bipolar Transistors](#) *category:*

Click to view products by [Advanced Semiconductor](#) *manufacturer:*

Other Similar products are found below :

[MAPRST0912-50](#) [MCH4016-TL-H](#) [MMBT5551-G](#) [MRF10120](#) [15GN01CA-TB-E](#) [PH1214-25M](#) [MAPRST0912-350](#) [MMBTH10-TP](#) [BFP640F H6327](#) [BFP 720F H6327](#) [BFP 740F H6327](#) [BFR 360F H6765](#) [MRF10031](#) [NSVF4009SG4T1G](#) [BFP 182R E7764](#) [BFP405H6740XTSA1](#) [MRF10350](#) [BFR360FH6765XTSA1](#) [BFP410H6327XTSA1](#) [BFP620FH7764XTSA1](#) [BFP720ESDH6327XTSA1](#) [BFP720FH6327XTSA1](#) [BFR360L3E6765XTMA1](#) [BFP420H6433XTMA1](#) [BFP420H6740XTSA1](#) [BFP420H6801XTSA1](#) [MCH4015-TL-H](#) [BF888H6327XTSA1](#) [MMBT2222A-G](#) [BFP196WH6327XTSA1](#) [BFP405FH6327XTSA1](#) [BFP640ESDH6327XTSA1](#) [BFR193L3E6327XTMA1](#) [BFS483H6327XTSA1](#) [NSVF4020SG4T1G](#) [NSVF6003SB6T1G](#) [MRF10005](#) [BFP420FH6327XTSA1](#) [BFP740FESDH6327XTSA1](#) [BFR181E6327HTSA1](#) [BFR181WH6327XTSA1](#) [BFR182E6327HTSA1](#) [BFR193E6327HTSA1](#) [BFP181E7764HTSA1](#) [BFP183WH6327XTSA1](#) [BFP720H6327XTSA1](#) [BFR182WH6327XTSA1](#) [BFU590GX](#) [MAPR-000912-500S00](#) [BFR340FH6327XTSA1](#)