

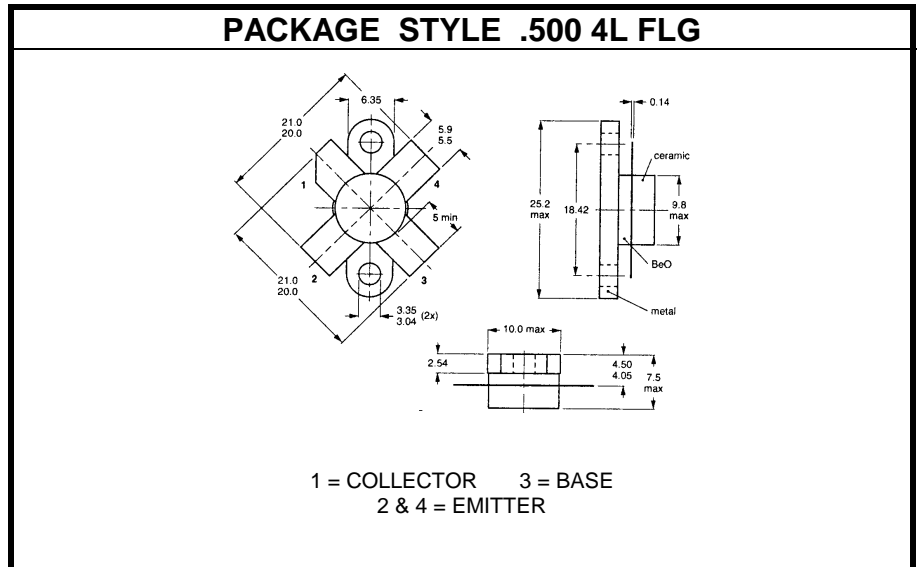
NPN SILICON RF POWER TRANSISTOR

DESCRIPTION:

The **ASI MRF422** is Designed for 2.0 MHz to 30 MHz, 28 V High Power Linear Amplifier Applications.

MAXIMUM RATINGS

I	20 A
V	40 V
P_{DISS}	290 W @ T _C = 25 °C
T_J	-65 °C to +150 °C
T_{STG}	-65 °C to +150 °C
θ_{JC}	0.6 °C/W


CHARACTERISTICS T_C = 25 °C

SYMBOL	TEST CONDITIONS	MINIMUM	TYPICAL	MAXIMUM	UNITS
BV_{CEO}	I _C = 200 mA	35			V
BV_{CES}	I _C = 100 mA	85			V
BV_{CBO}	I _C = 100 mA	85			V
BV_{EBO}	I _E = 10 mA	3.0			V
I_{CES}	V _{CE} = 28 V			20	mA
h_{FE}	V _{CE} = 5.0 V I _C = 5.0 A	10	30	120	---
C_{ob}	V _{CB} = 28 V f = 1.0 MHz		420		pF
P_{out}	V _{CE} = 28 V f = 30 MHz	150			W(PEP)
G_{PE}	V _{CC} = 28 V I _{CQ} = 150 mA P _{out} = 150 W (PEP)	10	13		dB
η	I _{C(max)} = 6.7 A f = 30 MHz		45		%
IMD			-33		dB

X-ON Electronics

Largest Supplier of Electrical and Electronic Components

Click to view similar products for [RF MOSFET Transistors](#) category:

Click to view products by [Advanced Semiconductor](#) manufacturer:

Other Similar products are found below :

[MRF492](#) [MRFE8VP8600HR5](#) [ARF1511](#) [ARF465BG](#) [BF 2030 E6814](#) [BLF861A](#) [MRF150J](#) [DU1215S](#) [DU28200M](#) [UF28100M](#) [DU2820S](#)
[MHT1008NT1](#) [MMRF1014NT1](#) [MRF426](#) [ARF468BG](#) [MAPHST0045](#) [MRFE6VP61K25NR6](#) [DU2860U](#) [VRF152GMP](#) [MRFE6VP5300NR1](#)
[BF2040E6814HTSA1](#) [MRFE6VP5150GNR1](#) [LET9060S](#) [MRF136Y](#) [BF999E6327HTSA1](#) [SD2931-12MR](#) [BF998E6327HTSA1](#)
[AFV10700HR5](#) [MRF141](#) [MRF171](#) [MRF172](#) [MRF174](#) [QPD1020SR](#) [BF 1005S E6327](#) [MRF134](#) [MRF136](#) [MRF137](#) [MRF141G](#) [MRF151](#)
[MRF151A](#) [MRF151G](#) [MRF157](#) [MRF158](#) [MRF160](#) [MRF171A](#) [MRF173](#) [MRF177](#) [UF2840G](#) [TGF3021-SM](#) [ARF1510](#)