

NPN SILICON RF POWER TRANSISTOR

DESCRIPTION:

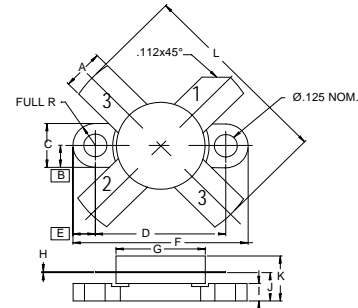
The **ASI MRF492** is a 12.5 V low band VHF large-signal power amplifier applications in commercial and industrial FM equipment.

FEATURES:

- $P_G = 11$ dB min. at 70 W/50 MHz
- $\eta = 50$ %
- **Omnigold™** Metalization System
- Common Emitter configuration

MAXIMUM RATINGS

I_C	20 A
V_{CBO}	36 V
V_{CEO}	18 V
V_{EBO}	4.0 V
P_{DISS}	250 W @ $T_C = 25$ °C
T_J	-65 °C to +200 °C
T_{STG}	-65 °C to +150 °C
θ_{JC}	0.70 °C/W

PACKAGE STYLE .500 4L FLG


DIM	MINIMUM inches / mm	MAXIMUM inches / mm
A	.220 / 5.59	.230 / 5.84
B	.125 / 3.18	
C	.245 / 6.22	.255 / 6.48
D	.720 / 18.28	.730 / 18.54
E	.125 / 3.18	
F	.970 / 24.64	.980 / 24.89
G	.495 / 12.57	.505 / 12.83
H	.003 / 0.08	.007 / 0.18
I	.090 / 2.29	.110 / 2.79
J	.150 / 3.81	.175 / 4.45
K	.280 / 7.11	
L	.980 / 24.89	1.050 / 26.67

1 = COLLECTOR 2 = BASE 3 & 4 = EMITTER

CHARACTERISTICS $T_C = 25$ °C

SYMBOL	TEST CONDITIONS	MINIMUM	TYPICAL	MAXIMUM	UNITS
BV_{CEO}	$I_C = 100$ mA	18			V
BV_{CES}	$I_C = 50$ mA	36			V
BV_{EBO}	$I_E = 10$ mA	4.0			V
I_{CES}	$V_{CE} = 13.6$ V			5	mA
h_{FE}	$V_{CE} = 5.0$ V $I_C = 5.0$ A	10		150	---
C_{ob}	$V_{CB} = 15$ V $f = 1.0$ MHz		275	450	pF
G_P	$V_{CC} = 12.5$ V $P_{OUT} = 70$ W $f = 50$ MHz	11	13		dB
η_C		50			%

X-ON Electronics

Largest Supplier of Electrical and Electronic Components

Click to view similar products for [RF MOSFET Transistors](#) category:

Click to view products by [Advanced Semiconductor](#) manufacturer:

Other Similar products are found below :

[MRF492](#) [MRFE8VP8600HR5](#) [ARF1511](#) [ARF465BG](#) [BF 2030 E6814](#) [BLF861A](#) [MRF150J](#) [DU1215S](#) [DU28200M](#) [UF28100M](#) [DU2820S](#)
[MHT1008NT1](#) [MMRF1014NT1](#) [MRF426](#) [ARF468BG](#) [MAPHST0045](#) [MRFE6VP61K25NR6](#) [DU2860U](#) [VRF152GMP](#) [MRFE6VP5300NR1](#)
[BF2040E6814HTSA1](#) [MRFE6VP5150GNR1](#) [LET9060S](#) [MRF136Y](#) [BF999E6327HTSA1](#) [SD2931-12MR](#) [BF998E6327HTSA1](#)
[AFV10700HR5](#) [MRF141](#) [MRF171](#) [MRF172](#) [MRF174](#) [QPD1020SR](#) [BF 1005S E6327](#) [MRF134](#) [MRF136](#) [MRF137](#) [MRF141G](#) [MRF151A](#)
[MRF151G](#) [MRF157](#) [MRF158](#) [MRF160](#) [MRF171A](#) [MRF173](#) [MRF177](#) [UF2840G](#) [TGF3021-SM](#) [ARF1510](#) [ARF448BG](#)