

NPN SILICON RF TRANSISTOR

DESCRIPTION:

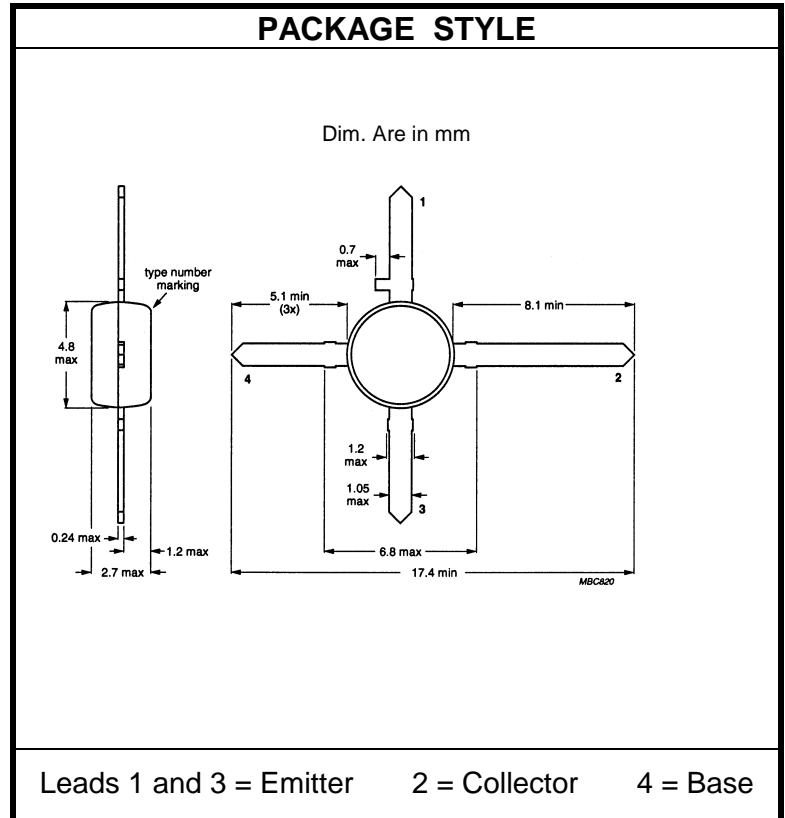
The **ASI MRF581A** is Designed for High current low Power Amplifier Applications up to 1.0 GHz.

FEATURES:

- Low Noise Figure
- Low Intermodulation Distortion
- High Gain
- **Omnigold™** Metalization System

MAXIMUM RATINGS

I_C	200 mA
V_{CB0}	30 V
V_{CEO}	15 V
V_{EBO}	2.5 V
P_{DISS}	1.25 W @ T _C = 25 °C
T_J	-65 °C to +150 °C
T_{STG}	-65 °C to +150 °C


CHARACTERISTICS T_C = 25 °C

SYMBOL	TEST CONDITIONS	MINIMUM	TYPICAL	MAXIMUM	UNITS
BV_{CB0}	I _C = 1.0 mA	30			V
BV_{CEO}	I _C = 5.0 mA	15			V
BV_{EBO}	I _E = 100 μA	2.5			V
I_{EBO}	V _{EB} = 2.0 V			100	μA
I_{CB0}	V _{CB} = 15 V			100	μA
h_{FE}	V _{CE} = 5.0 V I _C = 50 mA	90		250	---
C_{cb}	V _{CB} = 10 V f = 1.0 MHz		2.0	3.0	pF
G_P	V _{CC} = 10 V I _C = 50 f = 0.5 GHz	13	15.5		dB

X-ON Electronics

Largest Supplier of Electrical and Electronic Components

Click to view similar products for [RF Bipolar Transistors](#) *category:*

Click to view products by [Advanced Semiconductor](#) *manufacturer:*

Other Similar products are found below :

[MAPRST0912-50](#) [MCH4016-TL-H](#) [MMBT5551-G](#) [MRF10120](#) [15GN01CA-TB-E](#) [PH1214-25M](#) [MAPRST0912-350](#) [MMBTH10-TP](#) [BFP640F H6327](#) [BFP 720F H6327](#) [BFP 740F H6327](#) [BFR 360F H6765](#) [MRF10031](#) [NSVF4009SG4T1G](#) [BFP 182R E7764](#)
[BFP405H6740XTSA1](#) [MRF10350](#) [BFR360FH6765XTSA1](#) [BFP410H6327XTSA1](#) [BFP620FH7764XTSA1](#) [BFP720ESDH6327XTSA1](#)
[BFP720FH6327XTSA1](#) [BFR360L3E6765XTMA1](#) [BFP420H6433XTMA1](#) [BFP420H6740XTSA1](#) [BFP420H6801XTSA1](#) [MCH4015-TL-H](#)
[BF888H6327XTSA1](#) [MMBT2222A-G](#) [BFP196WH6327XTSA1](#) [BFP405FH6327XTSA1](#) [BFP640ESDH6327XTSA1](#)
[BFR193L3E6327XTMA1](#) [BFS483H6327XTSA1](#) [NSVF4020SG4T1G](#) [NSVF6003SB6T1G](#) [MRF10005](#) [BFP420FH6327XTSA1](#)
[BFP740FESDH6327XTSA1](#) [BFR181E6327HTSA1](#) [BFR181WH6327XTSA1](#) [BFR182E6327HTSA1](#) [BFR193E6327HTSA1](#)
[BFP181E7764HTSA1](#) [BFP183WH6327XTSA1](#) [BFP720H6327XTSA1](#) [BFR182WH6327XTSA1](#) [BFU590GX](#) [MAPR-000912-500S00](#)
[BFR340FH6327XTSA1](#)