

# NPN SILICON RF POWER TRANSISTOR

**DESCRIPTION:**

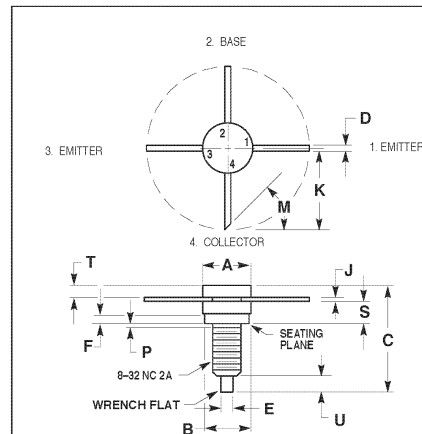
The **ASI MRF587** is Designed for High Linearity Power Amplifier Applications up to 500 MHz.

**FEATURES:**

- $P_e = 16$  dB Typical at 220 W/500 MHz
- Low Noise Figure
- Diffused Ballast Resistors
- **Omnigold™** Metalization System

**MAXIMUM RATINGS**

$I_C$	200 mA
$V_{CB0}$	34 V
$V_{CEO}$	17 V
$V_{EBO}$	2.5 V
$P_{DISS}$	5.0 W @ $T_C = 25^\circ\text{C}$
$T_J$	$-65^\circ\text{C}$ to $+200^\circ\text{C}$
$T_{STG}$	$-65^\circ\text{C}$ to $+150^\circ\text{C}$

**PACKAGE STYLE .280 4NL STUD**


DIM	MILLIMETERS		INCHES	
	MIN	MAX	MIN	MAX
A	7.06	7.26	0.278	0.286
B	6.20	6.50	0.244	0.256
C	15.24	16.51	0.600	0.650
D	0.66	0.86	0.026	0.034
E	1.40	1.65	0.055	0.065
F	1.52	—	0.060	—
J	0.10	0.15	0.004	0.006
K	11.17	—	0.440	—
M	45° NOM		45° NOM	
P	—	1.27	—	0.050
S	2.74	3.35	0.108	0.132
T	1.40	1.78	0.055	0.070
U	2.92	3.68	0.115	0.145

**CHARACTERISTICS**  $T_C = 25^\circ\text{C}$ 

SYMBOL	TEST CONDITIONS	MINIMUM	TYPICAL	MAXIMUM	UNITS
$BV_{CB0}$	$I_C = 1.0$ mA	34			V
$BV_{CEO}$	$I_C = 5.0$ mA	17			V
$BV_{EBO}$	$I_E = 100$ $\mu$ A	2.5			V
$I_{CB0}$	$V_{CB} = 10$ V			50	$\mu$ A
$h_{FE}$	$V_{CE} = 5.0$ V $I_C = 50$ mA	50		200	---
$C_{cb}$	$V_{CB} = 10$ V $f = 1.0$ MHz		1.7	2.2	pF
$G_P$ $\eta_C$	$V_{CC} = 15$ V $I_C = 90$ mA $f = 0.3$ GHz	11	65		dB %

## X-ON Electronics

Largest Supplier of Electrical and Electronic Components

*Click to view similar products for [RF Bipolar Transistors](#) category:*

*Click to view products by [Advanced Semiconductor](#) manufacturer:*

Other Similar products are found below :

[MAPRST0912-50](#) [MCH4016-TL-H](#) [MMBT5551-G](#) [MRF10120](#) [15GN01CA-TB-E](#) [PH1214-25M](#) [MAPRST0912-350](#) [MMBTH10-TP](#) [BFP640F H6327](#) [BFP 720F H6327](#) [BFP 740F H6327](#) [BFR 360F H6765](#) [MRF10031](#) [NSVF4009SG4T1G](#) [BFP 182R E7764](#) [BFP405H6740XTSA1](#) [MRF10350](#) [BFR360FH6765XTSA1](#) [BFP410H6327XTSA1](#) [BFP620FH7764XTSA1](#) [BFP720ESDH6327XTSA1](#) [BFP720FH6327XTSA1](#) [BFR360L3E6765XTMA1](#) [BFP420H6433XTMA1](#) [BFP420H6740XTSA1](#) [BFP420H6801XTSA1](#) [MCH4015-TL-H](#) [BF888H6327XTSA1](#) [MMBT2222A-G](#) [BFP196WH6327XTSA1](#) [BFP405FH6327XTSA1](#) [BFP640ESDH6327XTSA1](#) [BFR193L3E6327XTMA1](#) [BFS483H6327XTSA1](#) [NSVF4020SG4T1G](#) [NSVF6003SB6T1G](#) [MRF10005](#) [BFP420FH6327XTSA1](#) [BFP740FESDH6327XTSA1](#) [BFR181E6327HTSA1](#) [BFR181WH6327XTSA1](#) [BFR182E6327HTSA1](#) [BFR193E6327HTSA1](#) [BFP181E7764HTSA1](#) [BFP183WH6327XTSA1](#) [BFP720H6327XTSA1](#) [BFR182WH6327XTSA1](#) [BFU590GX](#) [MAPR-000912-500S00](#) [BFR340FH6327XTSA1](#)