

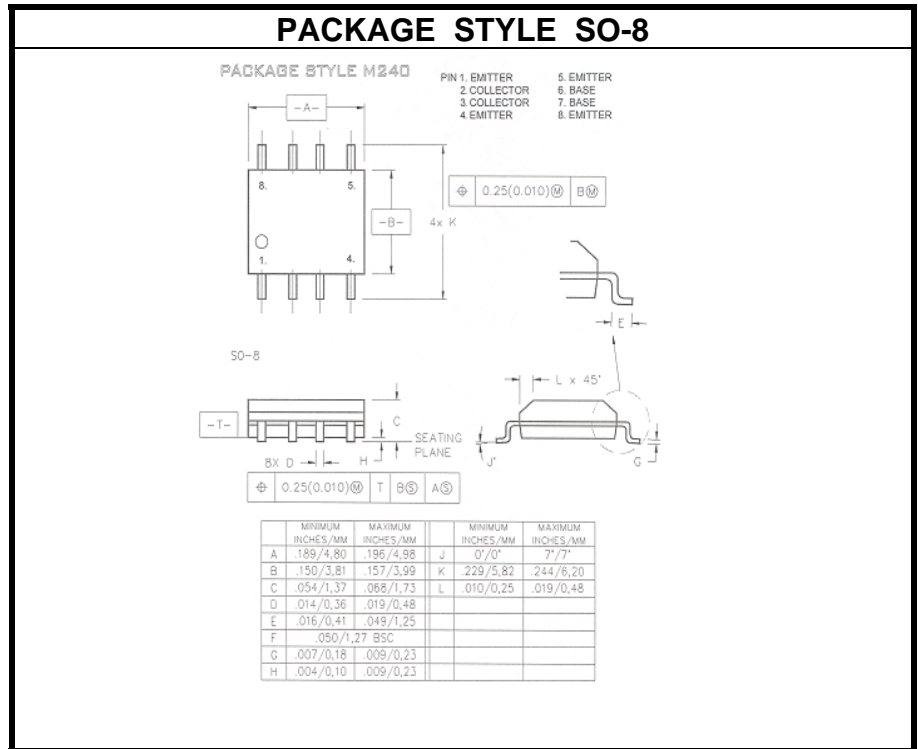
# NPN SILICON HIGH FREQUENCY TRANSISTOR

**DESCRIPTION:**

The **ASI MRF5943** is a High Frequency Transistor for General Purpose Amplifier Applications.

**MAXIMUM RATINGS**

<b>I<sub>C</sub></b>	400 mA
<b>V<sub>CEO</sub></b>	30 V
<b>V<sub>CBO</sub></b>	40 V
<b>V<sub>EBO</sub></b>	3.5 V
<b>P<sub>DISS</sub></b>	1.0 W @ T <sub>C</sub> = 25 °C
<b>T<sub>J</sub></b>	-65 °C to +200 °C
<b>T<sub>STG</sub></b>	-65 °C to +150 °C
<b>θ<sub>JA</sub></b>	125 °C/W


**CHARACTERISTICS** T<sub>A</sub> = 25 °C

SYMBOL	TEST CONDITIONS		MINIMUM	TYPICAL	MAXIMUM	UNITS
<b>BV<sub>CEO</sub></b>	I <sub>C</sub> = 5.0 mA		30			V
<b>BV<sub>CBO</sub></b>	I <sub>C</sub> = 100 μA		40			V
<b>BV<sub>EBO</sub></b>	I <sub>E</sub> = 100 μA		3.5			V
<b>I<sub>CBO</sub></b>	V <sub>CB</sub> = 20 V				10	μA
<b>I<sub>CEO</sub></b>	V <sub>CE</sub> = 20 V				50	μA
<b>h<sub>FE</sub></b>	V <sub>CE</sub> = 15 V	I <sub>C</sub> = 50 mA	25		300	---
<b>N<sub>F</sub></b>	V <sub>CE</sub> = 15 V	I <sub>C</sub> = 35 mA	f = 100 MHz	1.3		dB
<b>G<sub>U max</sub></b>	V <sub>CE</sub> = 15 V	I <sub>C</sub> = 35 mA	f = 300 MHz	15		dB
<b>G<sub>U max</sub></b>	V <sub>CE</sub> = 15 V	I <sub>C</sub> = 35 mA	f = 300 MHz	17		dB

## X-ON Electronics

Largest Supplier of Electrical and Electronic Components

*Click to view similar products for [RF Bipolar Transistors](#) category:*

*Click to view products by [Advanced Semiconductor](#) manufacturer:*

Other Similar products are found below :

[MAPRST0912-50](#) [MCH4016-TL-H](#) [MMBT5551-G](#) [MRF10120](#) [15GN01CA-TB-E](#) [PH1214-25M](#) [MAPRST0912-350](#) [MMBTH10-TP](#) [BFP640F H6327](#) [BFP 720F H6327](#) [BFP 740F H6327](#) [BFR 360F H6765](#) [MRF10031](#) [NSVF4009SG4T1G](#) [BFP 182R E7764](#)  
[BFP405H6740XTSA1](#) [MRF10350](#) [BFR360FH6765XTSA1](#) [BFP410H6327XTSA1](#) [BFP620FH7764XTSA1](#) [BFP720ESDH6327XTSA1](#)  
[BFP720FH6327XTSA1](#) [BFR360L3E6765XTMA1](#) [BFP420H6433XTMA1](#) [BFP420H6740XTSA1](#) [BFP420H6801XTSA1](#) [MCH4015-TL-H](#)  
[BF888H6327XTSA1](#) [MMBT2222A-G](#) [BFP196WH6327XTSA1](#) [BFP405FH6327XTSA1](#) [BFP640ESDH6327XTSA1](#)  
[BFR193L3E6327XTMA1](#) [BFS483H6327XTSA1](#) [NSVF4020SG4T1G](#) [NSVF6003SB6T1G](#) [MRF10005](#) [BFP420FH6327XTSA1](#)  
[BFP740FESDH6327XTSA1](#) [BFR181E6327HTSA1](#) [BFR181WH6327XTSA1](#) [BFR182E6327HTSA1](#) [BFR193E6327HTSA1](#)  
[BFP181E7764HTSA1](#) [BFP183WH6327XTSA1](#) [BFP720H6327XTSA1](#) [BFR182WH6327XTSA1](#) [BFU590GX](#) [MAPR-000912-500S00](#)  
[BFR340FH6327XTSA1](#)