

NPN SILICON LOW POWER TRANSISTOR

DESCRIPTION:

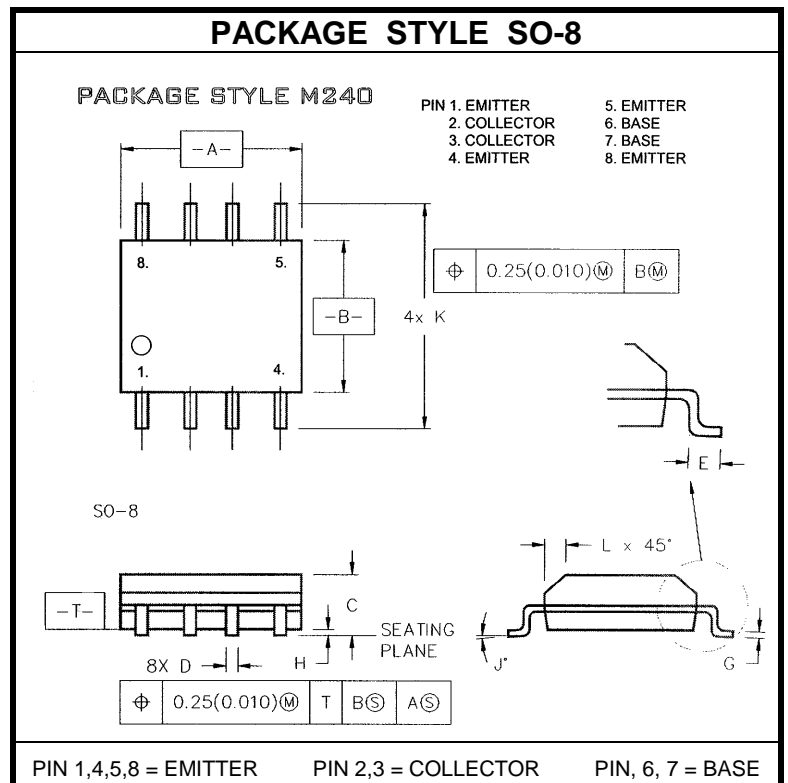
The **ASI MRF8372** is Designed for Wideband large signal stages in the 800 MHz and UHF frequency ranges.

FEATURES:

- $P_{OUT} = 750 \text{ mW}$
- $P_G = 8.0 \text{ dB min.}$
- $\eta = 60\%$ typical
- R1 suffix – Tape and Reel, 500 units
- R2 suffix – Tape and Reel, 2500 units

MAXIMUM RATINGS

I_C	200 mA
V_{CB0}	30 V
V_{CEO}	16 V
V_{EBO}	3.0 V
P_{DISS}	2.2 W @ $T_C = 25^\circ\text{C}$
T_J	-65 °C to +200 °C
T_{STG}	-65 °C to +150 °C
θ_{JC}	45 °C/W


CHARACTERISTICS $T_C = 25^\circ\text{C}$

SYMBOL	TEST CONDITIONS		MINIMUM	TYPICAL	MAXIMUM	UNITS
BV_{CES}	$I_C = 5.0 \text{ mA}$		30			V
BV_{CEO}	$I_C = 5.0 \text{ mA}$		16			V
BV_{EBO}	$I_E = 0.1 \text{ mA}$		3.0			V
I_{CES}	$V_{CE} = 15 \text{ V}$.0	mA
h_{FE}	$V_{CE} = 5.0 \text{ V}$	$I_C = 50 \text{ mA}$	30		200	---
C_{OB}	$V_{CB} = 15 \text{ V}$	$f = 1.0 \text{ MHz}$			2.75	pF
P_G	$V_{CE} = 12.5 \text{ V}$	$P_{OUT} = 0.75 \text{ W}$	8.0	9.5		dB
η_c		$f = 870 \text{ MHz}$	50	60		%

X-ON Electronics

Largest Supplier of Electrical and Electronic Components

Click to view similar products for [RF Bipolar Transistors](#) category:

Click to view products by [Advanced Semiconductor](#) manufacturer:

Other Similar products are found below :

[MAPRST0912-50](#) [MCH4016-TL-H](#) [MMBT5551-G](#) [MRF10120](#) [15GN01CA-TB-E](#) [PH1214-25M](#) [MAPRST0912-350](#) [MMBTH10-TP](#) [BFP640F H6327](#) [BFP 720F H6327](#) [BFP 740F H6327](#) [BFR 360F H6765](#) [MRF10031](#) [NSVF4009SG4T1G](#) [BFP 182R E7764](#) [BFP405H6740XTSA1](#) [MRF10350](#) [BFR360FH6765XTSA1](#) [BFP410H6327XTSA1](#) [BFP620FH7764XTSA1](#) [BFP720ESDH6327XTSA1](#) [BFP720FH6327XTSA1](#) [BFR360L3E6765XTMA1](#) [BFP420H6433XTMA1](#) [BFP420H6740XTSA1](#) [BFP420H6801XTSA1](#) [MCH4015-TL-H](#) [BF888H6327XTSA1](#) [MMBT2222A-G](#) [BFP196WH6327XTSA1](#) [BFP405FH6327XTSA1](#) [BFP640ESDH6327XTSA1](#) [BFR193L3E6327XTMA1](#) [BFS483H6327XTSA1](#) [NSVF4020SG4T1G](#) [NSVF6003SB6T1G](#) [MRF10005](#) [BFP420FH6327XTSA1](#) [BFP740FESDH6327XTSA1](#) [BFR181E6327HTSA1](#) [BFR181WH6327XTSA1](#) [BFR182E6327HTSA1](#) [BFR193E6327HTSA1](#) [BFP181E7764HTSA1](#) [BFP183WH6327XTSA1](#) [BFP720H6327XTSA1](#) [BFR182WH6327XTSA1](#) [BFU590GX](#) [MAPR-000912-500S00](#) [BFR340FH6327XTSA1](#)