

NPN SILICON RF TRANSISTOR

DESCRIPTION:

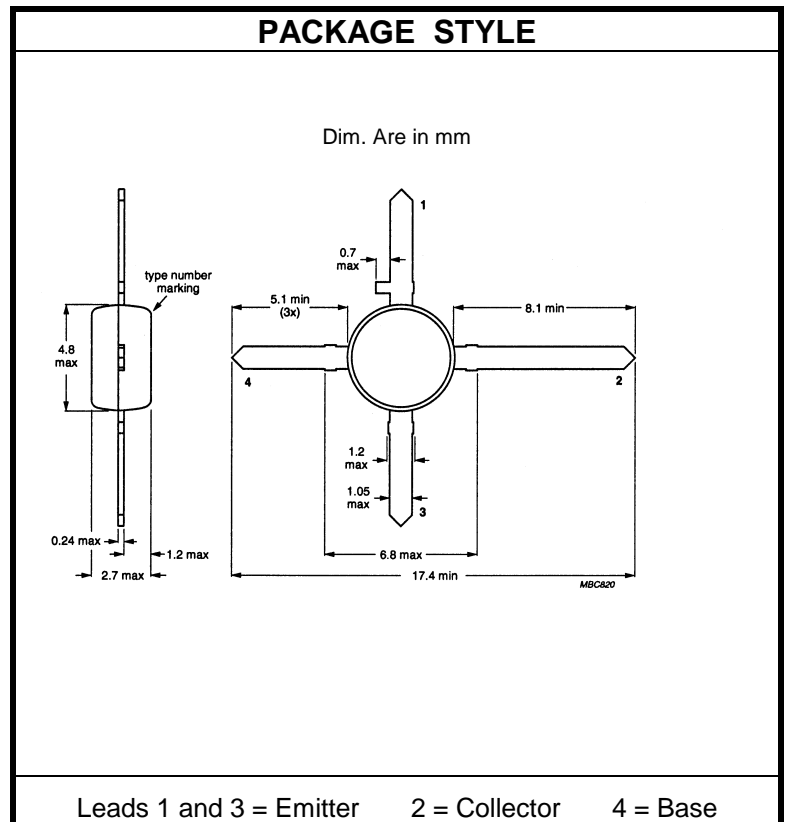
The **ASI MRF951** is Designed for high gain. Low noise small-signal amplifiers. Applications up to 2.0 GHz.

FEATURES:

- Low Noise Figure
- High Gain
- **Omnigold™** Metalization System

MAXIMUM RATINGS

I_C	100 mA
V_{CBO}	20 V
V_{CEO}	10 V
V_{EBO}	1.5 V
P_{DISS}	1.0 W @ $T_C = 25\text{ }^\circ\text{C}$
T_J	-65 °C to +150 °C
T_{STG}	-65 °C to +150 °C
θ_{JC}	100 °C/W


CHARACTERISTICS $T_C = 25\text{ }^\circ\text{C}$

SYMBOL	TEST CONDITIONS			MINIMUM	TYPICAL	MAXIMUM	UNITS
BV_{CBO}	$I_C = 0.1\text{ mA}$			20			V
BV_{CEO}	$I_C = 0.1\text{ mA}$			10			V
I_{CBO}	$V_{CB} = 10\text{ V}$					0.1	μA
I_{EBO}	$V_{EB} = 1.0\text{ V}$					0.1	μA
h_{FE}	$V_{CE} = 6.0\text{ V}$	$I_C = 5.0\text{ mA}$		50		200	---
C_{cb}	$V_{CB} = 10\text{ V}$	$f = 1.0\text{ MHz}$			0.45		pF
G_{NF}	$V_{CE} = 6.0\text{ V}$	$I_C = 5.0\text{ mA}$	$f = 1.0\text{ GHz}$		14		dB
			$f = 2.0\text{ GHz}$		9.0		
$NF_{50\Omega}$	$V_{CE} = 6.0\text{ V}$	$I_C = 5.0\text{ mA}$			1.9	2.8	dB

X-ON Electronics

Largest Supplier of Electrical and Electronic Components

Click to view similar products for [RF Bipolar Transistors](#) category:

Click to view products by [Advanced Semiconductor](#) manufacturer:

Other Similar products are found below :

[MAPRST0912-50](#) [MCH4016-TL-H](#) [MMBT5551-G](#) [MRF10120](#) [15GN01CA-TB-E](#) [PH1214-25M](#) [MAPRST0912-350](#) [MMBTH10-TP](#) [BFP640F H6327](#) [BFP 720F H6327](#) [BFP 740F H6327](#) [BFR 360F H6765](#) [MRF10031](#) [NSVF4009SG4T1G](#) [BFP 182R E7764](#)
[BFP405H6740XTSA1](#) [MRF10350](#) [BFR360FH6765XTSA1](#) [BFP410H6327XTSA1](#) [BFP620FH7764XTSA1](#) [BFP720ESDH6327XTSA1](#)
[BFP720FH6327XTSA1](#) [BFR360L3E6765XTMA1](#) [BFP420H6433XTMA1](#) [BFP420H6740XTSA1](#) [BFP420H6801XTSA1](#) [MCH4015-TL-H](#)
[BF888H6327XTSA1](#) [MMBT2222A-G](#) [BFP196WH6327XTSA1](#) [BFP405FH6327XTSA1](#) [BFP640ESDH6327XTSA1](#)
[BFR193L3E6327XTMA1](#) [BFS483H6327XTSA1](#) [NSVF4020SG4T1G](#) [NSVF6003SB6T1G](#) [MRF10005](#) [BFP420FH6327XTSA1](#)
[BFP740FESDH6327XTSA1](#) [BFR181E6327HTSA1](#) [BFR181WH6327XTSA1](#) [BFR182E6327HTSA1](#) [BFR193E6327HTSA1](#)
[BFP181E7764HTSA1](#) [BFP183WH6327XTSA1](#) [BFP720H6327XTSA1](#) [BFR182WH6327XTSA1](#) [BFU590GX](#) [MAPR-000912-500S00](#)
[BFR340FH6327XTSA1](#)