

NPN SILICON RF POWER TRANSISTOR

DESCRIPTION:

The **ASI TH430** is Designed for SSB and VHF communications. This device utilizes emitter ballasting for improved ruggedness and reliability.

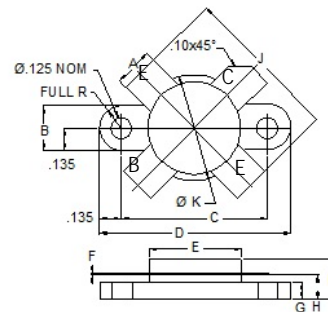
FEATURES:

- $P_G = 14.5$ dB min. at 220 W/30 MHz
- $IMD = -30$ dB max.
- **Omnigold™** Metalization System

MAXIMUM RATINGS

I_C	40 A
V_{CB0}	110 V
V_{CEO}	55 V
V_{EBO}	4.0 V
P_{DISS}	330 W @ $T_C = 25^\circ C$
T_J	$-65^\circ C$ to $+200^\circ C$
T_{STG}	$-65^\circ C$ to $+150^\circ C$
θ_{JC}	$0.40^\circ C/W$

PACKAGE STYLE 0.550 4L FLG



DIM	MINIMUM inches / mm	MAXIMUM inches / mm
A	.225 / 5.72	.235 / 5.97
B	.265 / 6.73	.275 / 6.96
C	.880 / 21.84	.870 / 22.10
D	1.130 / 28.70	1.140 / 28.96
E	.545 / 13.84	.555 / 14.10
F	.003 / 0.08	.007 / 0.18
G	.098 / 2.49	.118 / 3.00
H	.150 / 3.81	.170 / 4.32
I		.280 / 7.11
J	1.080 / 27.43	1.120 / 28.45
K	.625 / 15.88	.635 / 16.13

CHARACTERISTICS $T_C = 25^\circ C$

SYMBOL	TEST CONDITIONS	MINIMUM	TYPICAL	MAXIMUM	UNITS
BV_{CEO}	$I_C = 200$ mA	55			V
BV_{CES}	$I_C = 200$ mA	110			V
BV_{EBO}	$I_E = 20$ mA	4.0			V
I_{CEO}	$V_{CE} = 30$ V			10	mA
I_{CES}	$V_{CE} = 60$ V			10	mA
h_{FE}	$V_{CE} = 6.0$ V $I_C = 10$ A	15		80	---
C_{ob}	$V_{CB} = 50$ V $f = 1.0$ MHz		320	360	pF
G_P	$V_{CE} = 50$ V $I_{CQ} = 150$ mA $f = 30$ MHz	14.5			dB
IMD_3	$P_{OUT} = 250$ W (PEP)			-30	dBc
η_c		37			%

X-ON Electronics

Largest Supplier of Electrical and Electronic Components

Click to view similar products for [RF Bipolar Transistors](#) category:

Click to view products by [Advanced Semiconductor](#) manufacturer:

Other Similar products are found below :

[MAPRST0912-50](#) [MCH4016-TL-H](#) [MMBT5551-G](#) [MRF10120](#) [15GN01CA-TB-E](#) [PH1214-25M](#) [MAPRST0912-350](#) [MMBTH10-TP](#) [BFP640F H6327](#) [BFP 720F H6327](#) [BFP 740F H6327](#) [BFR 360F H6765](#) [MRF10031](#) [NSVF4009SG4T1G](#) [BFP 182R E7764](#) [BFP405H6740XTSA1](#) [MRF10350](#) [BFR360FH6765XTSA1](#) [BFP410H6327XTSA1](#) [BFP620FH7764XTSA1](#) [BFP720ESDH6327XTSA1](#) [BFP720FH6327XTSA1](#) [BFR360L3E6765XTMA1](#) [BFP420H6433XTMA1](#) [BFP420H6740XTSA1](#) [BFP420H6801XTSA1](#) [MCH4015-TL-H](#) [BF888H6327XTSA1](#) [MMBT2222A-G](#) [BFP196WH6327XTSA1](#) [BFP405FH6327XTSA1](#) [BFP640ESDH6327XTSA1](#) [BFR193L3E6327XTMA1](#) [BFS483H6327XTSA1](#) [NSVF4020SG4T1G](#) [NSVF6003SB6T1G](#) [MRF10005](#) [BFP420FH6327XTSA1](#) [BFP740FESDH6327XTSA1](#) [BFR181E6327HTSA1](#) [BFR181WH6327XTSA1](#) [BFR182E6327HTSA1](#) [BFR193E6327HTSA1](#) [BFP181E7764HTSA1](#) [BFP183WH6327XTSA1](#) [BFP720H6327XTSA1](#) [BFR182WH6327XTSA1](#) [BFU590GX](#) [MAPR-000912-500S00](#) [BFR340FH6327XTSA1](#)