

# NPN RF POWER TRANSISTOR

**DESCRIPTION:**

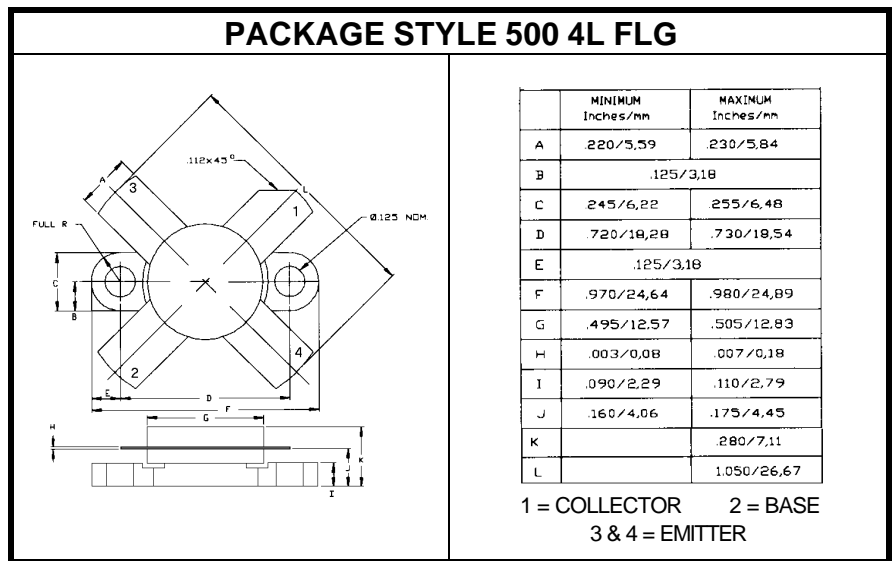
The **ASI TP9383** is a Common Emitter Device Designed for FM Broadcast Transmitter Applications in the 88 to 108 MHz Band.

**FEATURES INCLUDE:**

- High Efficiency
- Gold Metallization
- Emitter Ballasting

**MAXIMUM RATINGS**

<b>I<sub>C</sub></b>	16 A
<b>V<sub>CB0</sub></b>	60 V
<b>P<sub>DISS</sub></b>	230 W @ T <sub>C</sub> = 25 °C
<b>T<sub>J</sub></b>	-55 °C to +200 °C
<b>T<sub>STG</sub></b>	-55 °C to +200 °C
<b>q<sub>JC</sub></b>	0.75 °C/W


**CHARACTERISTICS** T<sub>C</sub> = 25 °C

SYMBOL	TEST CONDITIONS	MINIMUM	TYPICAL	MAXIMUM	UNITS
<b>BV<sub>CB0</sub></b>	I <sub>C</sub> = 100 mA	60			V
<b>BV<sub>CER</sub></b>	I <sub>C</sub> = 5.0 mA    R <sub>BE</sub> = 10 Ω	55			V
<b>BV<sub>CEO</sub></b>	I <sub>C</sub> = 100 mA	25			V
<b>BV<sub>EBO</sub></b>	I <sub>E</sub> = 20 mA	4.0			V
<b>h<sub>FE</sub></b>	V <sub>CE</sub> = 5.0 V    I <sub>C</sub> = 1.0 A	20		150	---
<b>C<sub>OB</sub></b>	V <sub>CB</sub> = 28 V    f = 1.0 MHz			150	pF
<b>P<sub>G</sub></b> <b>h<sub>c</sub></b>	V <sub>CE</sub> = 28 V    P <sub>OUT</sub> = 150 W    f = 108 MHz	9.2 70	10.0		dB %

## X-ON Electronics

Largest Supplier of Electrical and Electronic Components

*Click to view similar products for* [RF Bipolar Transistors](#) *category:*

*Click to view products by* [Advanced Semiconductor](#) *manufacturer:*

Other Similar products are found below :

[MAPRST0912-50](#) [MCH4016-TL-H](#) [MMBT5551-G](#) [MRF10120](#) [15GN01CA-TB-E](#) [PH1214-25M](#) [MAPRST0912-350](#) [MMBTH10-TP](#) [BFP640F H6327](#) [BFP 720F H6327](#) [BFP 740F H6327](#) [BFR 360F H6765](#) [MRF10031](#) [NSVF4009SG4T1G](#) [BFP 182R E7764](#) [BFP405H6740XTSA1](#) [MRF10350](#) [BFR360FH6765XTSA1](#) [BFP410H6327XTSA1](#) [BFP620FH7764XTSA1](#) [BFP720ESDH6327XTSA1](#) [BFP720FH6327XTSA1](#) [BFR360L3E6765XTMA1](#) [BFP420H6433XTMA1](#) [BFP420H6740XTSA1](#) [BFP420H6801XTSA1](#) [MCH4015-TL-H](#) [BF888H6327XTSA1](#) [MMBT2222A-G](#) [BFP196WH6327XTSA1](#) [BFP405FH6327XTSA1](#) [BFP640ESDH6327XTSA1](#) [BFR193L3E6327XTMA1](#) [BFS483H6327XTSA1](#) [NSVF4020SG4T1G](#) [NSVF6003SB6T1G](#) [MRF10005](#) [BFP420FH6327XTSA1](#) [BFP740FESDH6327XTSA1](#) [BFR181E6327HTSA1](#) [BFR181WH6327XTSA1](#) [BFR182E6327HTSA1](#) [BFR193E6327HTSA1](#) [BFP181E7764HTSA1](#) [BFP183WH6327XTSA1](#) [BFP720H6327XTSA1](#) [BFR182WH6327XTSA1](#) [BFU590GX](#) [MAPR-000912-500S00](#) [BFR340FH6327XTSA1](#)