



SILICON N-CHANNEL RF POWER MOSFET

DESCRIPTION:

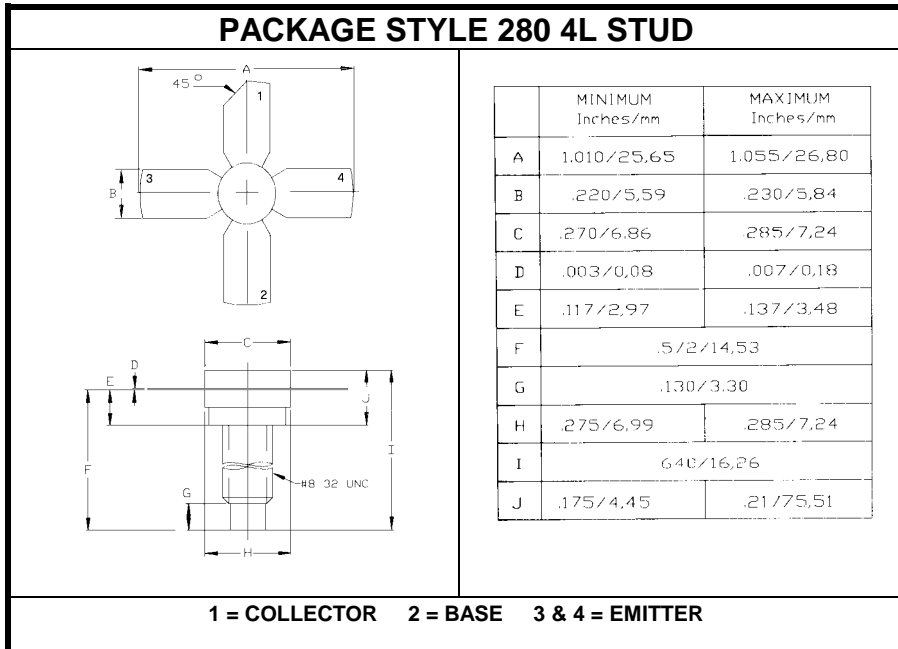
The **TPV596** is Designed for Common Source Push Pull RF Power Applications up to 400 MHz.

FEATURES:

- $P_G = 12$ dB min. at 0.5 W/ 860 MHz
- Common Emitter
- **Omnigold™** Metallization System

MAXIMUM RATINGS

I_C	0.7 A
V_{CE}	24 V
T_J	-65 °C to +200 °C
T_{STG}	-65 °C to +150 °C
P_{DISS}	8.75 W @ $T_C = 25$ °C



CHARACTERISTICS $T_C = 25$ °C

SYMBOL	TEST CONDITIONS	MINIMUM	TYPICAL	MAXIMUM	UNITS
BV_{CEO}	$I_C = 20$ mA	24			V
BV_{CBO}	$I_C = 1.0$ mA	45			V
BV_{CER}	$I_C = 20$ mA $R_{BE} = 10 \Omega$	50			V
BV_{EBO}	$I_E = 0.25$ mA	3.5			V
I_{CBO}	$V_{CB} = 28$ V			0.45	mA
h_{FE}	$I_C = 100$ mA $V_{CE} = 5.0$ V	15		120	---
C_{OB}	$V_{CB} = 28$ V $f = 1.0$ MHz			5.0	pF
P_G	$V_{CE} = 20$ V $I_E = 0.22$ A $f = 860$ MHz	11.5	12		dB

X-ON Electronics

Largest Supplier of Electrical and Electronic Components

Click to view similar products for [RF Bipolar Transistors](#) *category:*

Click to view products by [Advanced Semiconductor](#) *manufacturer:*

Other Similar products are found below :

[MAPRST0912-50](#) [MCH4016-TL-H](#) [MMBT5551-G](#) [MRF10120](#) [15GN01CA-TB-E](#) [PH1214-25M](#) [MAPRST0912-350](#) [MMBTH10-TP](#) [BFP640F H6327](#) [BFP 720F H6327](#) [BFP 740F H6327](#) [BFR 360F H6765](#) [MRF10031](#) [NSVF4009SG4T1G](#) [BFP 182R E7764](#)
[BFP405H6740XTSA1](#) [MRF10350](#) [BFR360FH6765XTSA1](#) [BFP410H6327XTSA1](#) [BFP620FH7764XTSA1](#) [BFP720ESDH6327XTSA1](#)
[BFP720FH6327XTSA1](#) [BFR360L3E6765XTMA1](#) [BFP420H6433XTMA1](#) [BFP420H6740XTSA1](#) [BFP420H6801XTSA1](#) [MCH4015-TL-H](#)
[BF888H6327XTSA1](#) [MMBT2222A-G](#) [BFP196WH6327XTSA1](#) [BFP405FH6327XTSA1](#) [BFP640ESDH6327XTSA1](#)
[BFR193L3E6327XTMA1](#) [BFS483H6327XTSA1](#) [NSVF4020SG4T1G](#) [NSVF6003SB6T1G](#) [MRF10005](#) [BFP420FH6327XTSA1](#)
[BFP740FESDH6327XTSA1](#) [BFR181E6327HTSA1](#) [BFR181WH6327XTSA1](#) [BFR182E6327HTSA1](#) [BFR193E6327HTSA1](#)
[BFP181E7764HTSA1](#) [BFP183WH6327XTSA1](#) [BFP720H6327XTSA1](#) [BFR182WH6327XTSA1](#) [BFU590GX](#) [MAPR-000912-500S00](#)
[BFR340FH6327XTSA1](#)