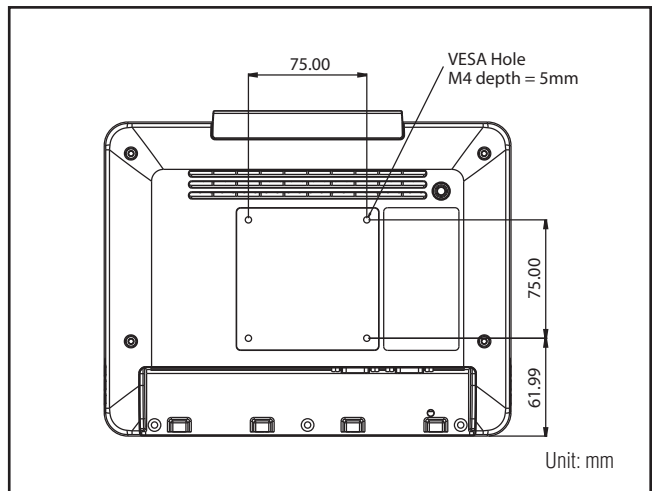
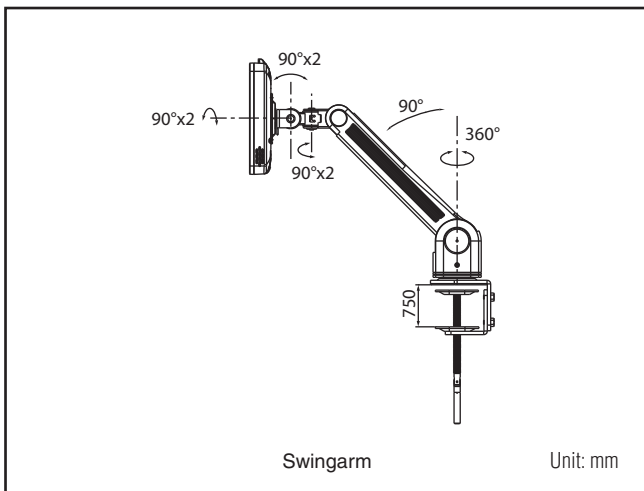
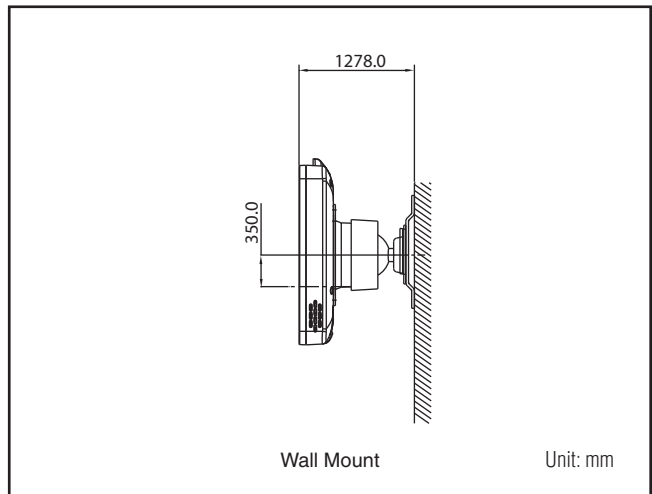
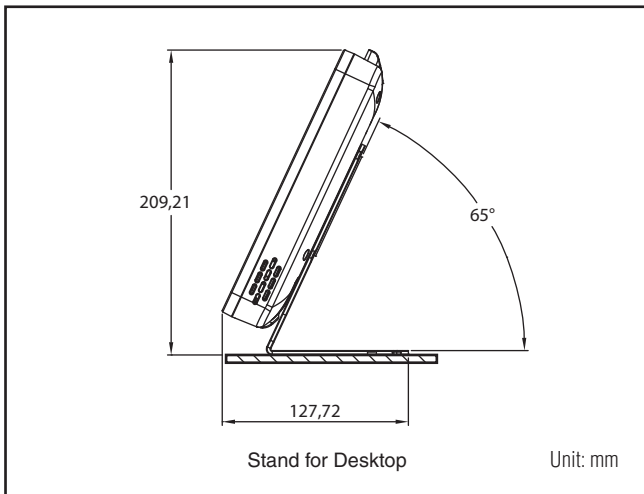


Installation Accessories – UTC-W101



	Desktop Stand	Swingarm	Wall Mount Kit
Dimensions (mm) (W x H x D)	95 x 97.43 x 144.58	510 x 165 x 85	125 x 112 x 85
Weight (kg)	0.478	4.2	0.75
Rotation Range#	None	180°	-17.5° ~ 17.5° (down~ up) 360 (rotation)
Part No.	989KW10100E	PPC-ARM-A03	PPC-174 WL-MT

Dimensions



X-ON Electronics

Largest Supplier of Electrical and Electronic Components

Click to view similar products for [Modules Accessories](#) category:

Click to view products by [Advantech](#) manufacturer:

Other Similar products are found below :

[7010-0001](#) [AX61221TM](#) [76000958](#) [E226171106](#) [SI-HDMI-EDID-EM](#) [FPM-1000T-SMKE](#) [AXXSTCPUCAR](#) [AXXRMFBU5](#) [Mini Din 6P to 6P HARNESS](#) [881261510A0E](#) [HFT for mounting KIT FN928X_FN929X](#) [BB-MH112-1A](#) [9-5000-1116](#) [BKCMCR1ABB](#) [BKCMCR1ABA](#) [98R3612003E](#) [2037609](#) [106897](#) [40222R](#) [4D ARDUINO ADAPTOR SHIELD II](#) [850-10953-2AC](#) [850-13086](#) [1960073820N001](#) [20926110901](#) [PPA-9001](#) [2400014](#) [DC-ES-BKT](#) [PYCASE GREEN](#) [PYCASE BLUE](#) [FP15072_ZORYA-SC-HEKLA](#) [20953000007](#) [AIMB-B2000-15ZE](#) [2400078](#) [2000005670](#) [ASMB-FF20F-02A1E](#) [70703](#) [RK-610AM,Black](#) [AX93299](#) [AX93292](#) [BS-RB10005](#) [PCM-110-00A3E](#) [RAM-MOUNT-07E](#) [HPC-7242MB-00XE](#) [ASMB-FF3PX-12A1E](#) [ASMB-FF208-02A1E](#) [AMK-V004E](#) [AIMB-RP10P-01A1E](#) [96OT-MT-6901EB](#) [96KBM-1C](#) [1652004519](#)