

# DC BLOCKS

SMA, 7 kHz - 23 GHz, Inner Only

## SPECIFICATIONS:

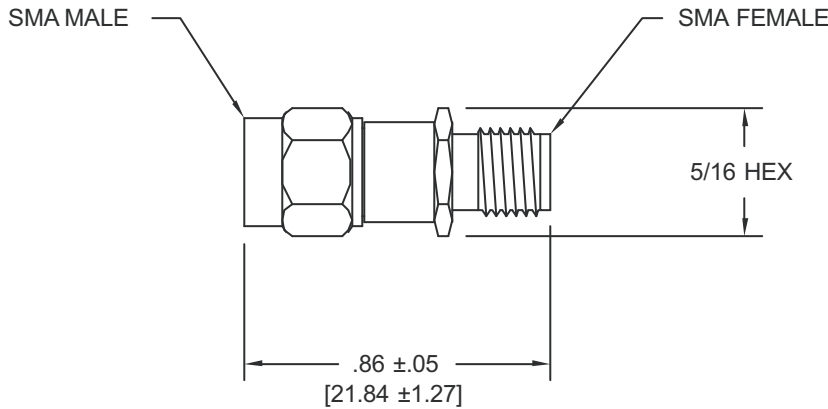
Models: 8535

**RoHS**  
Compliant

<b>Electrical:</b>	
Frequency Range	7 KHz - 23 GHz
VSWR (100 KHz - 23 GHz)	1.35:1 Max.
Impedance	50 Ohms
Insertion Loss	
100 KHz - 12.4 GHz	0.5 dB Max.
12.4 - 23 GHz	0.75 dB Max.
Voltage Rating	100 Volts
Operating Temp. Range	-65°C to +125°C
< -3 dB Bandwidth	7 KHz - 23 GHz
<b>Mechanical:</b>	
SMA Connectors	Passivated Stainless Steel
<small>Mates with MIL-STD-348</small>	
Conductors	Gold Plated Beryllium Copper



Model Number: **8535**



Note: Dimensions in Brackets are Expressed in Millimeters and are for Reference Only.

8535: REVA



Aeroflex / Inmet, Inc. • 300 Dino Drive, Ann Arbor, MI 48103 • U.S.A.  
888-244-6638 or 734-426-5553 • FAX: 734-426-5557  
www.aeroflex.com/inmet • inmet@aeroflex.com

## X-ON Electronics

Largest Supplier of Electrical and Electronic Components

*Click to view similar products for [Test Accessories - Other](#) category:*

*Click to view products by [Aeroflex](#) manufacturer:*

Other Similar products are found below :

[AO1026](#) [AO1035](#) [AO1051](#) [AO1059](#) [149118](#) [C20](#) [RS40](#) [RS41](#) [AO1030](#) [AO1032](#) [AO1036](#) [AO1058](#) [4742](#) [KTS288540](#) [00415](#) [00163](#)  
[046450](#) [GPR10](#) [ADPTR-HDV](#) [VS-AVT-C02-L03](#) [VS-AVT-CABLE-04](#) [VS-AVT-CABLE-16](#) [VS-AVT-CABLE-20](#) [VS-AVT-CABLE-30](#)  
[VS-CKP14-6](#) [VS-CKP4-000](#) [VS-AVT2-C02L03](#) [VS-AVT2-C08L10](#) [CKSB1-00](#) [CKSB6-2](#) [CKSB10-8](#) [GP73800080](#) [MPT-VF](#) [98-CAL020](#)  
[LSP08-RTS](#) [1-1437358-1](#) [4408 POMONA](#) [AX-904](#) [DME D110 T1](#) [LMLH 50](#) [1508-POM](#) [00836](#) [85392-12](#) [207P18.2222.F](#) [CR-31](#) [7708](#)  
[ST18/SMAM/SMAM/72](#) [CT2299](#) [C700](#) [34192A](#)