

AH31 系列单磁极开关型霍尔传感器

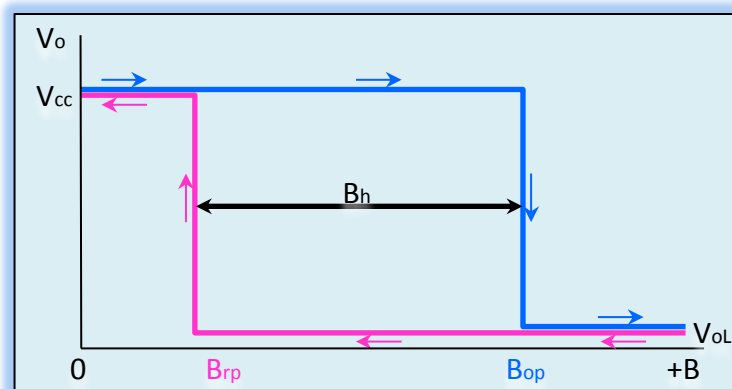
◆ 概述

AH31 系列霍尔传感器是一种以单磁极激励的单端数字输出霍尔集成电路。传感器芯片内置有反向电压保护器、电压调整器、温度补偿电路、霍尔电压发生器、信号放大器、史密特触发器和集电极开路输出驱动器等电路单元。性能优良的电压调整器和温度补偿电路，确保传感器在较宽的电压范围和温度范围内稳定地工作，反向电压保护电路避免了传感器受到反向电压的损伤。

◆ 磁电转换特性

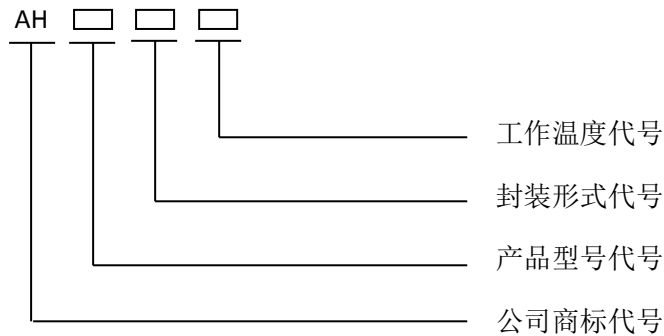
单磁极开关型霍尔传感器磁电转换特性：

磁铁 S 极面对传感器标志面且接近传感器时 ($B \geq B_{op}$)，传感器输出低电平；磁铁远离传感器时 ($B \leq B_{rp}$)，传感器输出高电平。磁铁 N 极面对传感器标志面时，传感器没有响应。稳定的回差 ($B_h = B_{op} - B_{rp}$) 确保传感器开关状态稳定。传感器磁电转换特性曲线如图所示：



◆ 订货信息

- 产品型号和订货标记:



- 公司商标代号:

AH —— 南京艾驰电子科技有限公司

- 产品型号代号:

31 —— 单磁极单端数字输出系列

XX —— 型号序号

- 封装形式代号:

M —— SOT-23-3L (贴片)

S —— SOT-89 (贴片)

UA —— TO-92UA/TO-92S (直插)

注: 注: M 型、S 型产品为卷盘包装, M 型 3k 只/盘, S 型 1k 只/盘;

UA 型封装产品为袋装, 1k/包或 0.5k/包。

- 工作温度代号:

E —— $-20^{\circ}\text{C} \sim +85^{\circ}\text{C}$

L —— $-40^{\circ}\text{C} \sim +150^{\circ}\text{C}$

◆ 特点

- 额定工作电压 4.5 V~24 V, 极限电压低至 3.5 V;
- 工作温度范围 -40°C~150°C;
- 额定输出(沉)电流 25 mA, 最大输出(沉)电流 50 mA;
- 开关响应时间约 1 μ s, 工作频率 DC~100 kHz;
- 工作点和释放点温度漂移小;
- 有多种磁感应灵敏度可供选择;
- 有多种封装形式和多种外包装可供选择;
- 无机械触点、无电火花, 开关信号稳定, 无瞬间颤抖, 可靠性和安全性高;
- 可直接与数字电路接口;
- 产品符合欧盟 RoHS 指令 2011/65/EU 和 REACH 法规 1907/2006/EU 的要求。

◆ 用途

工业和消费类产品

- 无触点电子开关;
- 无刷直流电机和无刷直流风机;
- 位置检测与控制;
- 转速检测;
- 电流传感器;
- 隔离检测;
- 磁编码器;

汽车电子

- 安全报警装置。
- 点火器;
- 里程表与计价器;
- 油位计;
- 门窗、雨刷等位置控制;
- 座椅舒适度控制;
- 车速控制和 ABS 装置。

◆ 极限条件

参数	符号	极限值		单位
		最小值	最大值	
贮存温度	T_s	-55	175	°C
电源电压	V_{CC1}	3.5	28	V
磁感应强度	B	不限	不限	mT
输出截止态电压	$V_o(off)$	—	25	V
输出(沉)电流	I_o	—	50	mA

◆ 工作条件

参数	符号	数值		单位
		最小值	最大值	
电源电压	V_{CC}	4.5	24	V
工作温度	T_a	-40	150	°C
输出电流	I_o	—	50	mA

◆ 电特性

参数	符号	测试条件	数值		单位
			典型值	最大值	
输出低电平电压	V_{OL}	$V_{CC1} = 4.5V$, $V_{CC2} = 24V$, $I_O = 25mA$, $B \geq B_{OP}$	0.2	0.4	V
输出漏电流	I_{OH}	$V_{CC2} = 24V$, V_{CC1} 开路	0.1	10	μA
电源电流	I_{CC}	$V_{CC1} = 24V$, V_O 开路	6	12	mA
输出上升时间	t_R	$V_{CC1} = V_{CC2} = 12V$, $R_L = 1.2k\Omega$, $C_L = 20pF$	0.3	1.5	μs
输出下降时间	t_F				

◆ 磁特性

励磁和 开关方式	型号	封装	B_{OP}	B_{RP}	B_H	
			最大值	最小值	最小值	最大值
单磁极开关型	AH3133	UA, M	6	1	1.5	3
	AH3142		9	2		
	AH3134	UA, M	11	3	3	6
	AH3144		22	5		
	AH3141 (AH441)	UA, M	12	4	2	5
	AH3143 (AH443)		20	5		
	AH3153 (AH533)	S	12	3	2	5
	AH3143 (AH543)		20	5		

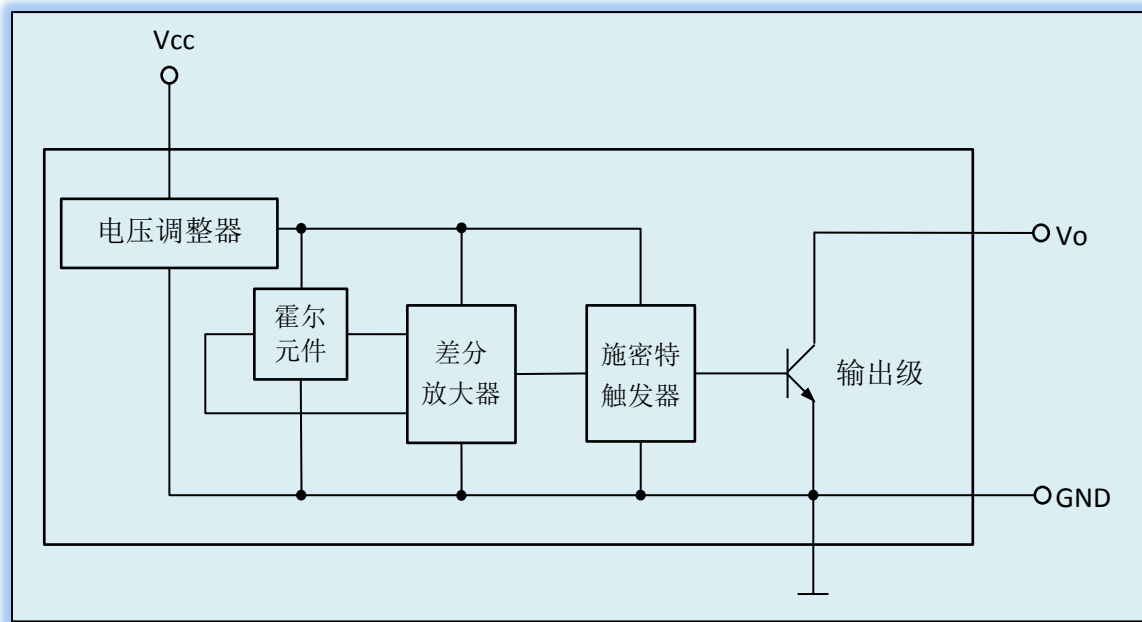
注 1: 单位为毫特斯拉, 1 毫特斯拉 (mT) = 10 高斯 (Gs)。

注 2: 磁场 S 极垂直指向产品正面印记时, 定义该磁场为 $B > 0$ 。

注 3: M 型 (SOT23-3L) 产品的工作磁场以 N 极为准。

注 4: 更多产品敬请关注公司网站或来电垂询。

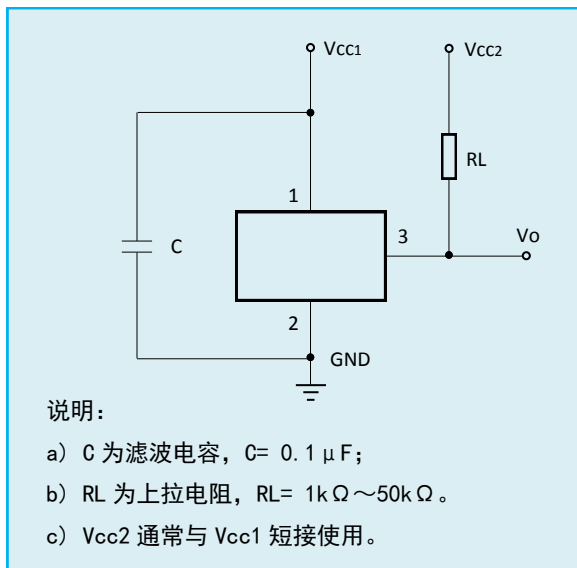
◆ 电路方框图



◆ 引出端功能

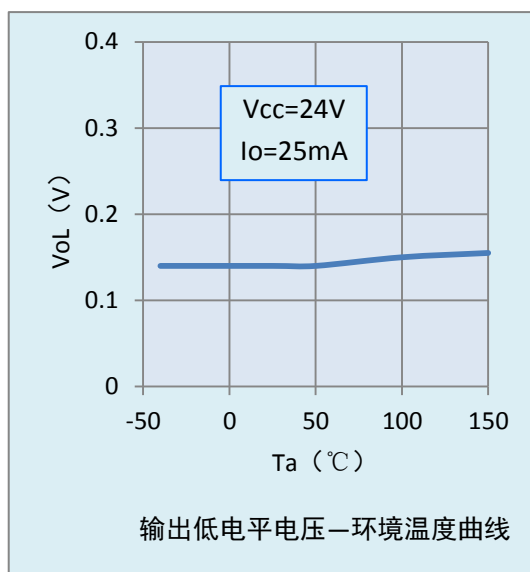
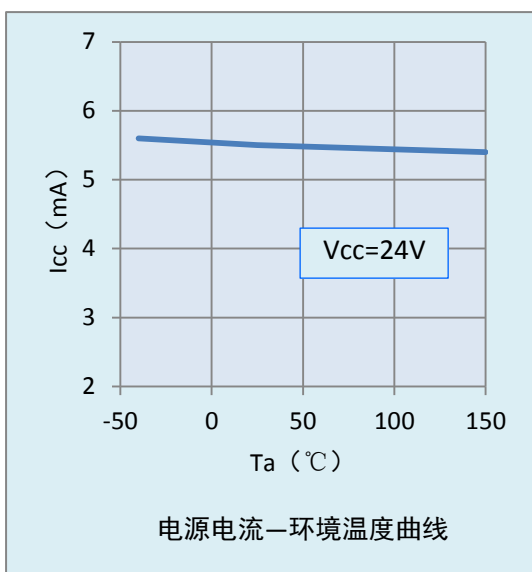
引出端编号	引出端符号	引出端名称	功能	
			$B \geq B_{ref}$ 时	$B \leq B_{ref}$ 时
1	Vcc	电源端	电源 (+)	
2	GND	接地端	电源 (-)	
3	Vo	输出端	低电平	高电平

◆ 典型应用线路

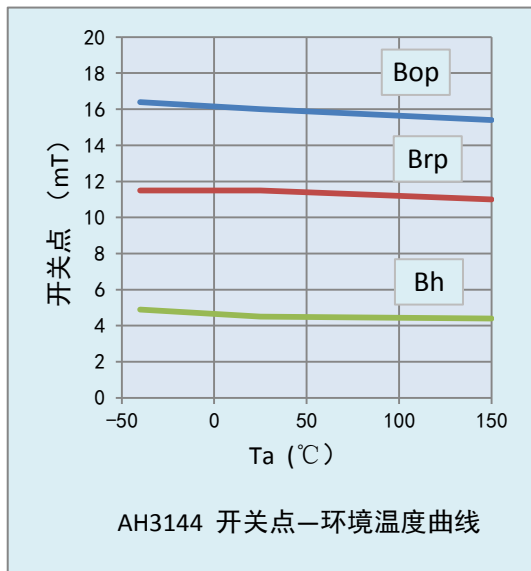
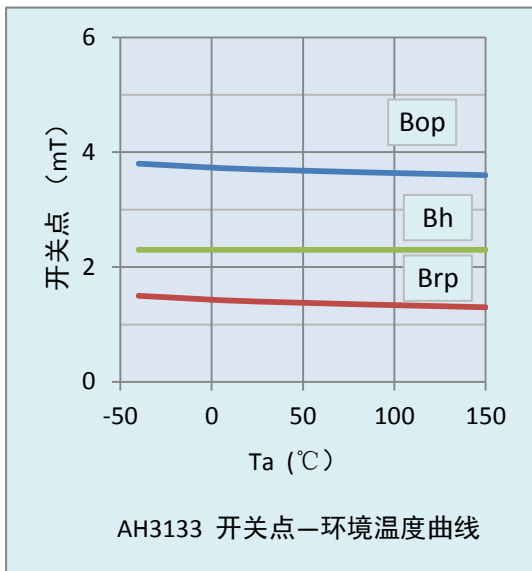


◆ 典型特性曲线

● 电特性

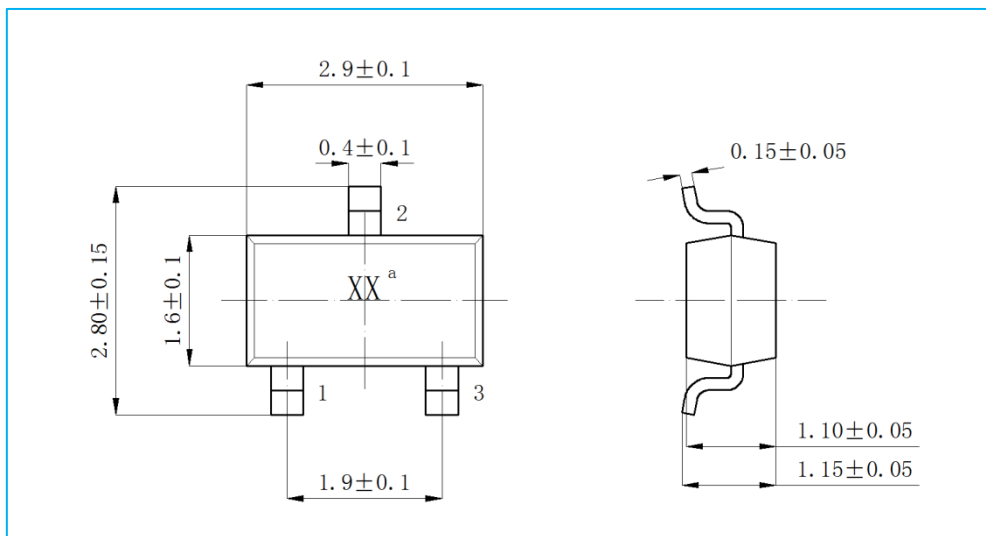


● 磁特性



◆ 封装外形图和引出端识别

● SOT-23-3L (M型) 封装图 (单位为毫米)





- 印记

印记 XX 或 AHXX 表示简称的产品型号，次行 XXXX 表示产品批号。

- 引出端识别

- a) **M 型**：面对产品印记，且两引出端向下，从左顺时针方向，引出端编号依次为 1、2、3。
- b) **S 型和 UA 型**：面对产品印记，且引出端向下，从左至右，引出端编号依次为 1、2、3。

重要说明

本资料为 2013 年 8 月版本，版权归南京艾驰电子科技有限公司所有。

本资料所述产品性能指标完全符合本公司产品规格。但是，为了改进产品设计和可靠性，公司保留随时可能修改产品性能规格的权利。在订货前，使用者请仔细核实所依赖的信息是正确的。

本资料的信息相信是准确和可靠的。但是，公司不承担其使用的责任，也不承担任何由于使用本资料可能造成的侵犯第三方专利权或其它权利的责任。

X-ON Electronics

Largest Supplier of Electrical and Electronic Components

Click to view similar products for [Industrial Hall Effect/Magnetic Sensors](#) category:

Click to view products by [AH Elec](#) manufacturer:

Other Similar products are found below :

[GT-14114](#) [GT-14123](#) [GTN2C15C](#) [GT-12076](#) [GT-14049](#) [GT-14067](#) [GT-14132](#) [GT-18030](#) [MZ07A108](#) [PST360G2-1S-C0000-ERA360-05K](#)
[MZC1-2V2PS-KP0](#) [PSC360G2-F1P-C0000-ERA360-05K-200](#) [115L 9E 502 W06017](#) [115L 5,2E 502 W06017](#) [115L 14E 502 W06017](#)
[103SR14A-1](#) [55100-3H-04-A](#) [MZT7-03VPS-KW0](#) [MZT8-03VPS-KW0](#) [A1326LLHLT-T](#) [ACS770LCB-100U-PFF-T](#) [55505-00-02-B](#) [GN](#)
[55.2-ND-15-3](#) [GN 55.2-ND-18-3](#) [GN 55.2-ND-4-3](#) [GN 55.2-ND-8-3](#) [GN 55.2-SC-10-3](#) [GN 55.4-ND-10-7,5-2](#) [GN 55.4-ND-12-9,5-2,5](#) [GN](#)
[55.4-ND-26-20,3-5](#) [GN 55.4-ND-7,5-4-1,5](#) [101MG7-BP](#) [103SR18-1](#) [A1324LUA-T](#) [MXM1120KIT](#) [MXM1120SOKIT](#) [AA006-02E](#) [55140-](#)
[3H-03-A](#) [55100-2M-02-A](#) [MM12-60APS-ZUK](#) [ACX04-F99-I-V15](#) [GN 55.1-SC-24-11.5-4](#) [MZA70155](#) [MZR40158](#) [PW520000](#) [MZT7-](#)
[03VPS-KP0](#) [MZT8-03VPS-KR0](#) [MZT8-03VPS-KP0](#) [RZT7-03ZRS-KP0](#) [RZT7-03ZRS-KW0](#)