

AH543 单极霍尔开关电路

AH543 是由电压调整器，霍尔电压发生器，差分放大器，史密特触发器和集电极开路的输出级组成的磁敏传感电路，其输入为磁感应强度，输出是一个数字电压讯号。它是一种单磁极工作的磁敏电路，适合于矩形或者柱形磁体下工作。它的工作温度范围为-40~150℃，可应用于汽车工业和军事工程中。它们的封装形式 SOT-89。

产品特点

- 电源电压范围宽
- 开关速度快,无瞬间抖动。
- 工作频率宽 (DC~100KHz)
- 寿命长、体积小、安装方便
- 能直接和晶体管及 TTL、MOS 等逻辑电路接口。

典型应用

- 无触点开关
- 转速检测
- 直流无刷电机
- 汽车点火器
- 位置控制
- 隔离检测
- 电流传感器
- 安全报警装置

极限参数

参 数	符 号	量 值	单 位
电源电压	V_{CC}	24	V
磁感应强度	B	不限	mT
输出反向击穿电压	V_{ce}	40	V
输出低电平电流	I_{OL}	25	mA
工作环境温度	T_A	-40~150	℃
高温贮存温度	T_S	150	℃

电特性

 $T_A=25^{\circ}\text{C}$

参 数	符 号	测 试 条 件	型 号 及 量 值			单 位
			最 小	典 型	最 大	
电源电压	V_{CC}		4.5	-	24	V
输出低电平电压	V_{OL}	$I_{out}=25\text{mA } B>B_{OP}$	--	200	400	mV
输出高电平电压	V_{OH}	$V_{out}=24\text{V } B<B_{RP}$	--	0.1	10	μA
电源电流	I_{CC}	$V_{CC}=\text{输出开路}$	--	-	10	mA
输出上升时间	t_r	$R_L=820\Omega \quad C_L=20\text{PF}$	--	0.12	-	μS
输出下降时间	t_f	$R_L=820\Omega \quad C_L=20\text{PF}$	-	0.18	-	μS

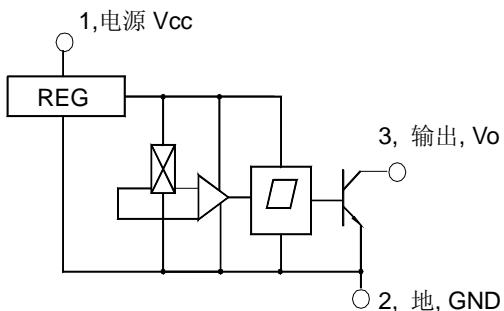
磁特性

 $V_{CC}=4.5\sim 24\text{V}$

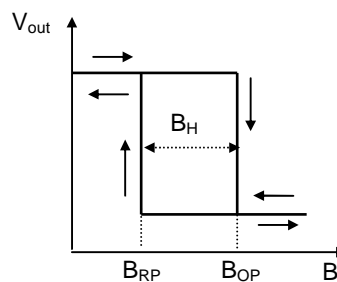
参 数	符 号	型 号 及 量 值			单 位
		最 小	典 型	最 大	
工作点	B_{OP}	-	-	20	mT
释放点	B_{RP}	3.0	-	-	mT
回差	B_H	3.0-		-	mT

 $1\text{mT}=10\text{Gs}$


功能方框图

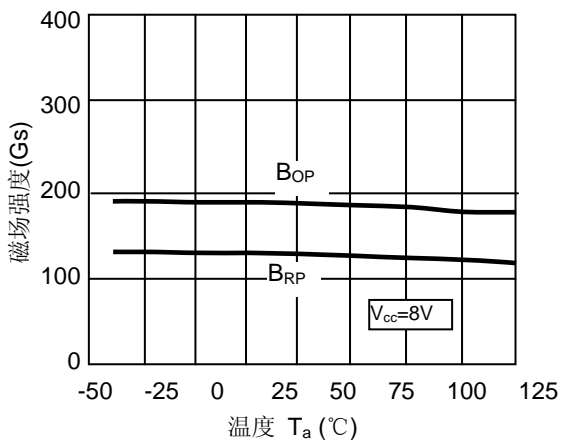


磁电转换特性

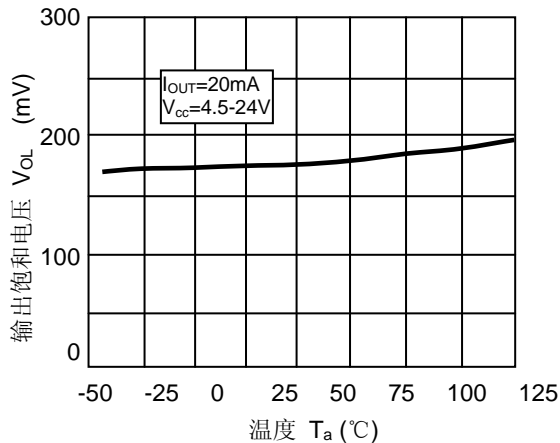


特征曲线

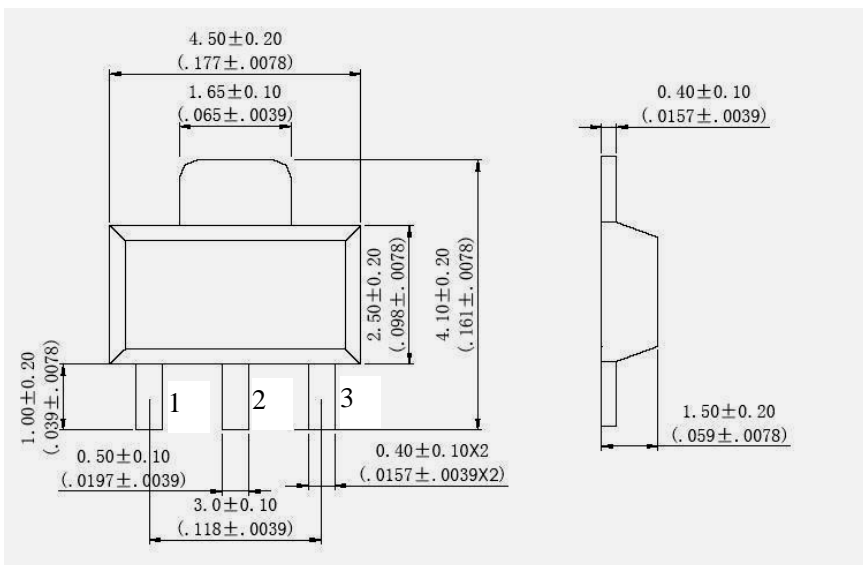
工作点和释放点的温度特性



输出饱和电压的温度特性



封装形式 (单位: mm)



管脚说明

- 1. 电源
- 2. 地
- 3. 输出

使用注意 1、安装时应尽量减小作用到霍尔电路上的机械应力；
2、在保证焊接质量的条件下，尽量使焊接温度低，时间短。

X-ON Electronics

Largest Supplier of Electrical and Electronic Components

Click to view similar products for [Industrial Hall Effect/Magnetic Sensors](#) category:

Click to view products by [AH Elec](#) manufacturer:

Other Similar products are found below :

[GT-14114](#) [GT-14123](#) [GTN2C15C](#) [GT-12076](#) [GT-14049](#) [GT-14067](#) [GT-14132](#) [GT-18030](#) [MZ07A108](#) [PST360G2-1S-C0000-ERA360-05K](#)
[MZC1-2V2PS-KP0](#) [PSC360G2-F1P-C0000-ERA360-05K-200](#) [115L 9E 502 W06017](#) [115L 5,2E 502 W06017](#) [115L 14E 502 W06017](#)
[103SR14A-1](#) [55100-3H-04-A](#) [MZT7-03VPS-KW0](#) [MZT8-03VPS-KW0](#) [A1326LLHLT-T](#) [55505-00-02-B](#) [GN 55.2-ND-15-3](#) [GN 55.2-ND-18-3](#) [GN 55.2-ND-4-3](#) [GN 55.2-ND-8-3](#) [GN 55.2-SC-10-3](#) [GN 55.4-ND-10-7,5-2](#) [GN 55.4-ND-12-9,5-2,5](#) [GN 55.4-ND-26-20,3-5](#) [GN 55.4-ND-7,5-4-1,5](#) [101MG7-BP](#) [103SR18-1](#) [A1324LUA-T](#) [MXM1120KIT](#) [MXM1120SOKIT](#) [A3212EUA-T](#) [AA006-02E](#) [55140-3H-03-A](#)
[55100-2M-02-A](#) [MM12-60APS-ZUK](#) [ACX04-F99-I-V15](#) [GN 55.1-SC-24-11.5-4](#) [MZA70155](#) [MZR40158](#) [PW520000](#) [ADH025-00E](#) [MZT7-03VPS-KP0](#) [MZT8-03VPS-KR0](#) [MZT8-03VPS-KP0](#) [RZT7-03ZRS-KP0](#)