


产品典型特性

- ◆ 宽范围输入 (4:1), 输出功率 10W
- ◆ 转换效率高达 90%
- ◆ 低待机功耗低至 0.020W
- ◆ 输出快速启动
- ◆ 长期短路保护, 自动恢复
- ◆ 输入欠压, 输出过压、短路、过流保护
- ◆ 开关频率 250KHz
- ◆ 隔离电压 1500VDC
- ◆ 工作温度范围: -40°C~+85°C
- ◆ 电磁兼容 EMI 特性好
- ◆ 国际标准引脚



测试条件: 如无特殊指定, 所有参数测试均在标称输入电压、纯阻性额定负载及 25°C 室温环境下测得。

应用领域

FD10-XXDXXA3 为我司新开发的DIP标准1X1封装, 10W输出功率, 超宽压4:1输入范围, 超低待机功耗, 隔离稳压输出, DC-DC模块电源, 可广泛应用于工业控制、仪器仪表、通信、电力、物联网等领域。

产品选型列表

产品型号	输入电压范围(VDC)		输出电压/电流 (Vo/Io)		输入电流(mA) 标称电压		最大容性 负载 uF	纹波&噪声		效率 (%)@输出 满载, 输入 标称电压	
	标称值	范围	电压 (VDC)	电流 (mA) MAX./Min.	满载 typ.	空载 typ.		mVp-p		Min	Typ
								Typ.	Max.		
*FD10-18D3V3A3	24	9-36	±3.3	±1200/0	418	1	5000	120	140	77	79
*FD10-18D05A3	24	9-36	±5	±1000/0	600	1	3000	120	140	80	83
*FD10-18D09A3	24	9-36	±9	±556/0	588	1	3000	120	140	83	85
FD10-18D12A3	24	9-36	±12	±417/0	588	1	2000	120	140	83	85
FD10-18D15A3	24	9-36	±15	±333/0	588	1	2000	120	140	83	85
FD10-18D24A3	24	9-36	±24	±208/0	580	1	800	120	140	84	86
*FD10-36D3V3A3	48	18-75	±3.3	±1200/0	208	1	5000	120	140	77	79
*FD10-36D05A3	48	18-75	±5	±1000/0	295	1	3000	120	140	82	84
*FD10-36D09A3	48	18-75	±9	±556/0	290	1	3000	120	140	84	86
*FD10-36D12A3	48	18-75	±12	±417/0	290	1	1000	120	140	84	86
*FD10-36D15A3	48	18-75	±15	±333/0	290	1	1000	120	140	84	86
*FD10-36D24A3	48	18-75	±24	±208/0	280	1	680	120	140	87	89



- 1、“*”为开发中型号；
- 2、最大容性负载是指电源满载启动时输出允许连接的电容容量，超出该容量，电源可能不能启动；
- 3、为了降低空载功耗和提高轻载效率，IC 在空载和轻载时工作在抖频状态，输出不能空载，至少要带 10%负载或 470uF 以上高频电阻的电解电容，否则会导致输出电压纹波增大；

输入特性

待机功耗	0.05 W(TYP)		
输入滤波器	π型滤波		
输入欠压保护	5~9VDC@18VDC 输入		
	11~17VDC@36DCV 输入		
CTRL*	-	-	-
	-	-	-

*CTRL 控制脚的电压相对于输入-Vin 引脚

输出特性

主路输出电压精度	全压全载	Vo	±2.0% (max)
辅路输出电压精度	全压全载	Vo	±3.0% (max)
电压调节率	标称负载, 全电压范围	Vo	≤±0.5%
负载调节率	10% ~ 100%额定负载	Vo	≤±1.0%
纹波&噪声	标称负载, 标称电压、双绞线测试法, 20MHz 带宽;	≤15%负载时,	5%Vo mVp-p typ
		≥15%负载时,	120mVp-p typ, 140mVp-p max
输出过压保护	120%~200%Vo		
输出过载保护	120%~220%Io		
输出短路保护	可持续, 自恢复		
动态响应	25%的标称负载阶跃	ΔVo/Δt	≤5%/500μs
交叉调整率	主路 50%负载, 辅路 10~100%负载		≤±5.0%
启动延迟时间	典型值		250ms
输出启动过冲电压			≤10%Vo

注：个别型号高压时可能出现短路不能自恢复现象，重启电路即可正常使用

一般特性

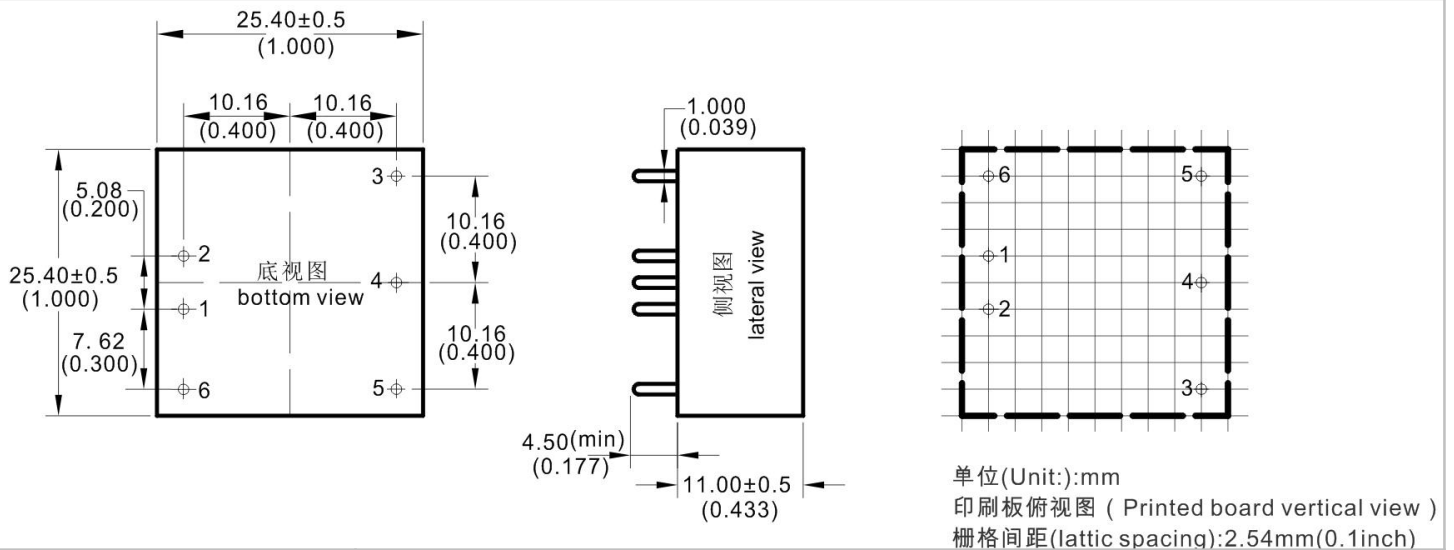
开关频率	典型值	250KHz
工作温度	使用参考温度降额曲线图	-40℃ ~ +85℃
储存温度		-55℃ ~ +125℃
最大壳温	工作曲线范围内	+105℃
相对湿度	无凝结	5%~95%
外壳材料		铝金属外壳
冷却方式		自然冷却
隔离电压	输入对输出	1500Vdc ≤ 0.5mA / 1min
最小无故障间隔时间	MIL-HDBK-217F@25℃	2X10 ⁵ Hrs
重量	平均值	21g

电磁兼容特性

总项目	子项目	检测标准	判断等级
EMC	传导骚扰	CISPR22/EN55032	CLASS B (推荐电路见图②)
	辐射骚扰	CISPR22/EN55032	CLASS B (推荐电路见图②)



EMS	辐射抗扰度	IEC/EN61000-4-3	10V/m	Perf.Criteria B (推荐电路见图 2)
	传导骚扰抗扰度	IEC/EN61000-4-6	3Vr.m.s	Perf.Criteria B (推荐电路见图 2)
	静电放电	IEC/EN61000-4-2	Contact ±4KV	Perf.Criteria B
	浪涌抗扰度	IEC/EN61000-4-5	±2KV	Perf.Criteria B (推荐电路见图 1)
	脉冲群抗扰度	IEC/EN61000-4-4	±2KV	Perf.Criteria B (推荐电路见图 1)
	电压暂降 跌落和短时中断抗扰	IEC/EN61000-4-11	0%~70%	Perf.Criteria B

封装尺寸


封装代号	L x W x H	
A3	25.4X 25.4X11 mm	1X1 X0.433inch

管脚定义

单路(S)	1	2	3	4	5	6
	-Vin 输入负极	+Vin 输入正极	+Vout 输出正	NP 无此脚	GND 输出地	CTRL 远程控制脚
正负双路(D)	1	2	3	4	5	6
	-Vin 输入负极	+Vin 输入正极	+Vout 输出正	0V 输出公共端	-Vout 输出负	CTRL 远程控制脚

注意：电源模块的各管脚定义如与选型手册不符，应以实物标签上的标注为准。

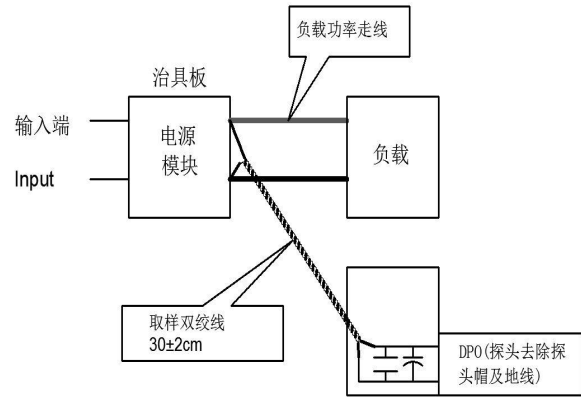
纹波&噪声测试说明（双绞线法 20MHz 带宽）

测试方法:

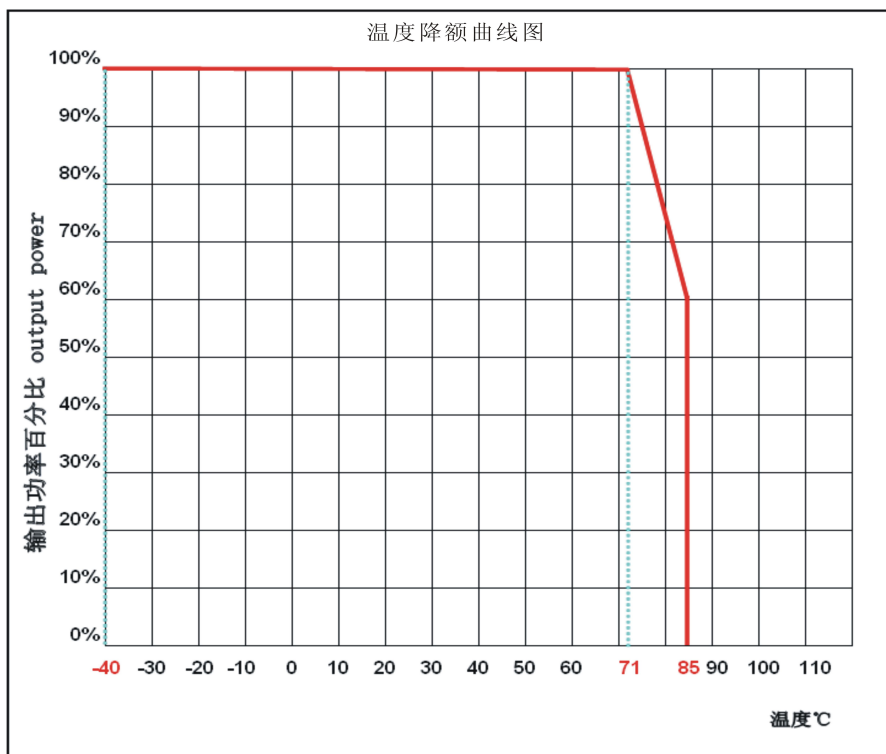
1、纹波噪声是利用 12#双绞线连接，示波器带宽设置为 20MHz，100M 带宽探头，且在探头端上并联 0.1uF 聚丙烯电容 和 10uF 高频低阻电解电容，示波器采样使用 Sample 取样模式。

2、输出纹波噪声测试示意图:

把电源输入端连接到输入电源，电源输出通过治具板连接到电子负载，测试单独用 30cm±2 cm 取样线直接从电源输出端口取样。功率线根据输出电流的大小选取相应线径的带绝缘皮的导线。


应用参考:

- 1、建议输出最小 10%负载或接 470uF 以上高频电阻的电解电容，否则会导致输出电压纹波增大；
- 2、建议双路输出产品负载不平衡小于±5%；
- 3、最大容性负载为纯阻满载条件测试所得；
- 4、我司可提供电源整体解决方案，或产品订制；因篇幅有限，若有其它疑问请与我司相关人员联系

产品特性曲线

设计参考应用
广州市爱浦电子科技有限公司

邮箱: sales@aipu-elec.com 电话: 86-20-84206763 传真: 86-20-84206762
 该版权及产品最终解释权归广州市爱浦电子科技有限公司所有

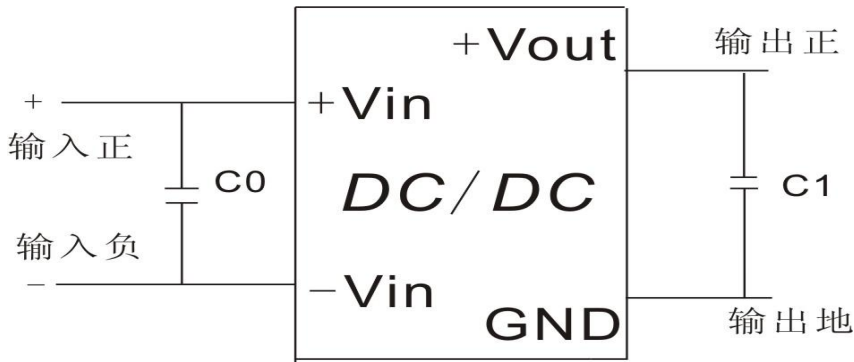
地址: 广州市海珠区石榴岗路七星岗四号大院 B 栋 2 楼
 热线电话: 400-811-8032 网址: <http://www.aipulnion.com>
 版本: A/0 日期: 2018-12-07 Page 4 of 6



推荐电路

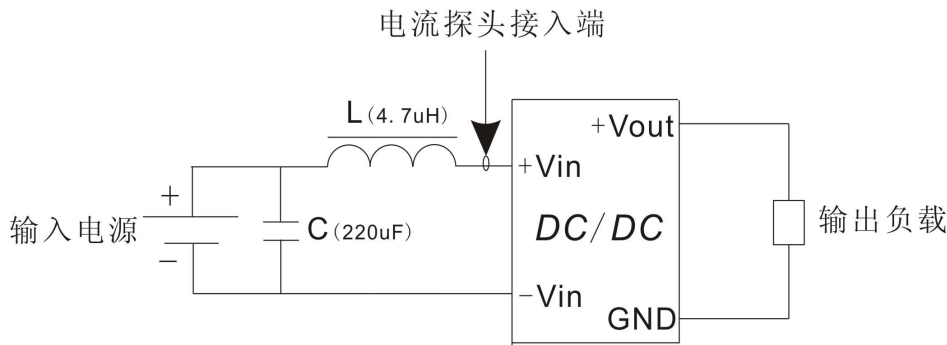
1、DC/DC 测试电路：

一般推荐电容：C0：47-100uF；C1：470uF。

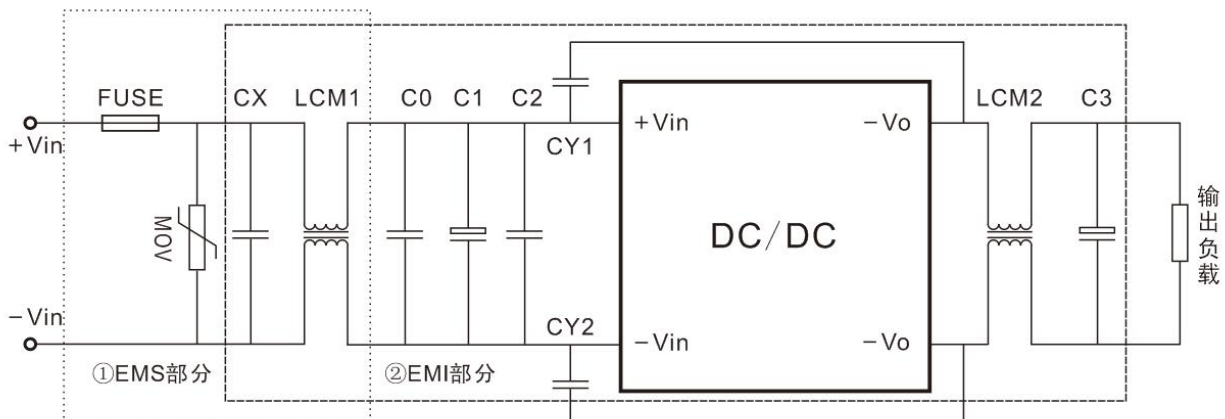


2、输入反射纹波电流测试电路：

电容 C 需选取低 ESR 类型电容，耐压值应大于产品输入电压最大值；



3、EMC 外围推荐电路





参数推荐:

器件代号	18V 输入产品	36V 输入产品
FUSE	依据客户需求接入相对应的保险丝	
MOV	14D560K	14D101K
CX	0.47uF	0.47Uf
LCM1	10mH	10mH
C0	1uF/100V	1uF/100V
C1	220uF/100V	220uF/100V
C2	1uF/100V	1uF/100V
LCM2	30uH	30uH
C3	47uF/50V	47uF/50V
CY1,CY2	1nF/2000V	

注 1:

- 1、产品应在规格范围内使用，否则会造成产品永久损坏；
- 2、产品工作于最小要求负载以下，则不能保证产品性能均符合本手册中所有性能指标；
- 3、若产品超出产品负载范围内工作，则不能保证产品性能均符合本手册中所有性能指标；
- 4、以上数据除特殊说明外，都是在 $T_a=25^{\circ}\text{C}$ ，湿度 $<75\%$ ，输入标称电压和输出额定负载(纯电阻负载)时测得；
- 5、以上所有指标测试方法均依据本公司标准；
- 6、以上均为本手册所列产品型号之性能指标，非标准型号产品的某些指标会超出上述要求，具体情况可直接与我司技术人员联系；
- 7、我司可提供产品定制；
- 8、产品规格变更恕不另行通知，请关注我司官网最新公布的手册。

X-ON Electronics

Largest Supplier of Electrical and Electronic Components

Click to view similar products for [Power Management Modules](#) category:

Click to view products by [Aipu](#) manufacturer:

Other Similar products are found below :

[FPF1C2P5BF07A](#) [FPF1C2P5MF07AM](#) [FH2000NPBAP](#) [B0505S-2W](#) [HLK-5D1205](#) [HLK-10D4805B](#) [B0505XT-1WR2-R](#) [B0505S-1W](#)
[B1224S-1WR2](#) [AP24N20-HV](#) [TAS25-24-W](#) [TAS10-5-W](#) [TAS10-24-W](#) [TAD10-1505-NI](#) [LS03-13B09R3](#) [HCES1-05D12](#) [HCS2-12D15](#)
[DC2626A](#) [DFR0756](#) [CS-POWEEVER-02](#) [CS-POWEEVER-01](#) [01D-6R5-2A](#) [11D-05S05NANL](#) [12D-03S05N3KVAC](#) [12D-](#)
[05S05N3WNL](#) [12D-05S05RNL](#) [12D-24S05R2W](#) [12DA-05S05N2W](#) [13D-05S05NCNL](#) [13DS1-12D09NNL](#) [13DSB-05S05N1.5KV](#) [14D-](#)
[12S03R1KVNL](#) [14DB-05S05N1.5KV](#) [14DZ-05S05R2W](#) [MEE1S0309SC](#) [22D-12D12NCNL](#) [EN5322QI](#) [LTM4624EY#PBF](#) [1SP0340V2M0-](#)
[45](#) [IGD515EI](#) [1SP0335D2S1-5SNA0750G650300](#) [2SP0115T2A0-FF600R12ME4](#) [2SP0115T2A0-12](#) [2SD106AI-17](#) [UL](#) [2SC0635T2A1-45](#)
[2SC0115T2A0-12](#) [2SC0108T2F1-17](#) [1SD210F2-MBN1200H45E2-H_Opt1](#) [A0505S-1W](#) [A0505S-1WR2](#)