

产品典型特性

- ◆ 宽范围输入 (4:1), 输出功率 12W
- ◆ 转换效率高达 89%
- ◆ 低待机功耗低至 0.020W
- ◆ 输出快速启动
- ◆ 长期短路保护, 自动恢复
- ◆ 输入欠压, 输出过压、短路、过流保护
- ◆ 开关频率 250KHz
- ◆ 隔离电压 1500VDC
- ◆ 工作温度范围: -40°C~+85°C
- ◆ 电磁兼容 EMI 特性好
- ◆ 国际标准引脚



测试条件: 如无特殊指定, 所有参数测试均在标称输入电压、纯阻性额定负载及 25°C 室温环境下测得。

应用领域

FD12-XXSXXA3(C)为我司新开发的DIP标准1X1封装, 12W输出功率,超宽压4:1输入范围, 超低待机功耗, 隔离稳压输出, DC-DC模块电源, 可广泛应用于工业控制、仪器仪表、通信、电力、物联网等领域。

产品选型列表

| 产品型号 | 输入电压范围 (VDC) | | 输出电压/电流 (Vo/Io) | | 输入电流(mA) 标称电压 | | 最大容性负载 uF | 纹波&噪声 | | 效率 (%)@输出满载, 输入标称电压 | |
|------------------|--------------|-------|-----------------|----------------------|------------------|---------|--------------|-------|------|---------------------|-----|
| | 标称值 | 范围 | 电压 (VDC) | 电流 (mA) MAX./Min. | 满载 typ. | 空载 typ. | | mVp-p | | Min | Typ |
| | | | | | | | | Typ. | Max. | | |
| FD12-18S3V3A3(C) | 24 | 9-36 | 3.3 | 2400/0 | 423 | 1 | 5000 | 50 | 100 | 75 | 78 |
| FD12-18S05A3(C) | 24 | 9-36 | 5 | 2000/0 | 514 | 1 | 2000 | 50 | 100 | 78 | 81 |
| FD12-18S09A3(C) | 24 | 9-36 | 9 | 1333/0 | 595 | 1 | 1000 | 50 | 100 | 81 | 84 |
| FD12-18S12A3(C) | 24 | 9-36 | 12 | 1000/0 | 595 | 1 | 1000 | 50 | 100 | 81 | 84 |
| FD12-18S15A3(C) | 24 | 9-36 | 15 | 800/0 | 588 | 1 | 800 | 50 | 100 | 82 | 85 |
| FD12-18S24A3(C) | 24 | 9-36 | 24 | 500/0 | 581 | 1 | 600 | 50 | 100 | 83 | 86 |
| FD12-36S3V3A3(C) | 48 | 18-75 | 3.3 | 2400/0 | 211 | 1 | 5000 | 50 | 100 | 75 | 78 |
| FD12-36S05A3(C) | 48 | 18-75 | 5 | 2000/0 | 257 | 1 | 2000 | 50 | 100 | 78 | 81 |
| FD12-36S09A3(C) | 48 | 18-75 | 9 | 1333/0 | 297 | 1 | 1000 | 50 | 100 | 81 | 84 |
| FD12-36S12A3(C) | 48 | 18-75 | 12 | 1000/0 | 297 | 1 | 1000 | 50 | 100 | 81 | 84 |
| FD12-36S15A3(C) | 48 | 18-75 | 15 | 800/0 | 294 | 1 | 800 | 50 | 100 | 82 | 85 |
| FD12-36S24A3(C) | 48 | 18-75 | 24 | 500/0 | 290 | 1 | 600 | 50 | 100 | 83 | 86 |

广州市爱浦电子科技有限公司

邮箱: sales@aipu-elec.com 电话: 86-20-84206763 传真: 86-20-84206762
 该版权及产品最终解释权归广州市爱浦电子科技有限公司所有

地址: 广州市海珠区石榴岗路七星岗四号大院 B 栋 2 楼
 热线电话: 400-811-8032 网址: <http://www.aipulnion.com>
 版本: A/0 日期: 2018-12-30 Page 1 of 7

- 1、“*”为开发中型号；
- 2、-T 为接线式封装，-TS 为导轨式封装，导轨宽度 35mm；
- 3、最大容性负载是指电源满载启动时输出允许连接的电容容量，超出该容量，电源可能不能启动；
- 4、为了降低空载功耗和提高轻载效率，IC 在空载和轻载时工作在抖频状态，输出不能空载，至少要带 10%负载或 470uF 以上高频电阻的电解电容，否则会导致输出电压纹波增大；
- 5、后缀带“C”为产品带 Ctrl 控制功能。

输入特性

| | | | |
|--------|--------------------------|-------------------------------|--|
| 待机功耗 | 0.05 W(TYP) | | |
| 输入滤波器 | π 型滤波 | | |
| 输入欠压保护 | 5~9VDC@FD12-18SXXA3 输入 | | |
| | 11~18VDC@FD12-36SXXA3 输入 | | |
| CTRL* | 模块开启 | CTRL 悬空或接 TTL 高电平 (2.5-12VDC) | |
| | 模块关断 | CTRL 接 GND 或低电平(0-1.2VDC) | |
| | 关断时输入电流 | 5mA (TYP) | |

注：*CTRL 控制引脚的电压是相对于输入引脚 GND。

输出特性

| | | | |
|----------|----------------------------|----------|-----------------------|
| 输出电压精度 | 全压全载 | Vo | ±2.0% (max) |
| 电压调节率 | 标称负载，全电压范围 | Vo | ≤±0.5% |
| 负载调节率 | 10% ~ 100%额定负载 | Vo | ≤±1.0% |
| 纹波&噪声 | 标称负载，标称电压、双绞线测试法，20MHz 带宽； | ≤15%负载时， | 5%Vo mVp-p typ |
| | | ≥15%负载时， | 50mVp-p typ, 100mVp-p |
| 输出过压保护 | 120%~200%Vo | | |
| 输出过载保护 | 110%~220%Io | | |
| 输出短路保护 | 可持续，自恢复 | | |
| 动态响应 | 25%的标称负载阶跃 | Δ Vo/Δ t | ≤6%/500μ s |
| 输出电压调节 | 无调节端 | | |
| 启动延迟时间 | 典型值 | 250ms | |
| 输出启动过冲电压 | ≤10%Vo | | |

一般特性

| | | |
|-----------|-------------------|------------------------|
| 开关频率 | 典型值 | 250KHz |
| 工作温度 | 使用参考温度降额曲线图 | -40℃ ~ +85℃ |
| 储存温度 | | -55℃ ~ +125℃ |
| 最大壳温 | 工作曲线范围内 | +105℃ |
| 相对湿度 | 无凝结 | 5%~95% |
| 外壳材料 | | 铝金属外壳 |
| 冷却方式 | | 自然冷却 |
| 隔离电压 | 输入对输出 | 1500Vdc ≤ 0.5mA / 1min |
| 最小无故障间隔时间 | MIL-HDBK-217F@25℃ | 2X10 ⁵ Hrs |
| 重量 | 平均值 | 18g |

电磁兼容特性

| 总项目 | 子项目 | 检测标准 | 判断等级 |
|-----|------|-----------------|-------------------|
| EMC | EMI | | |
| | 传导骚扰 | CISPR22/EN55032 | CLASS B (推荐电路见图②) |
| | 辐射骚扰 | CISPR22/EN55032 | CLASS B (推荐电路见图②) |

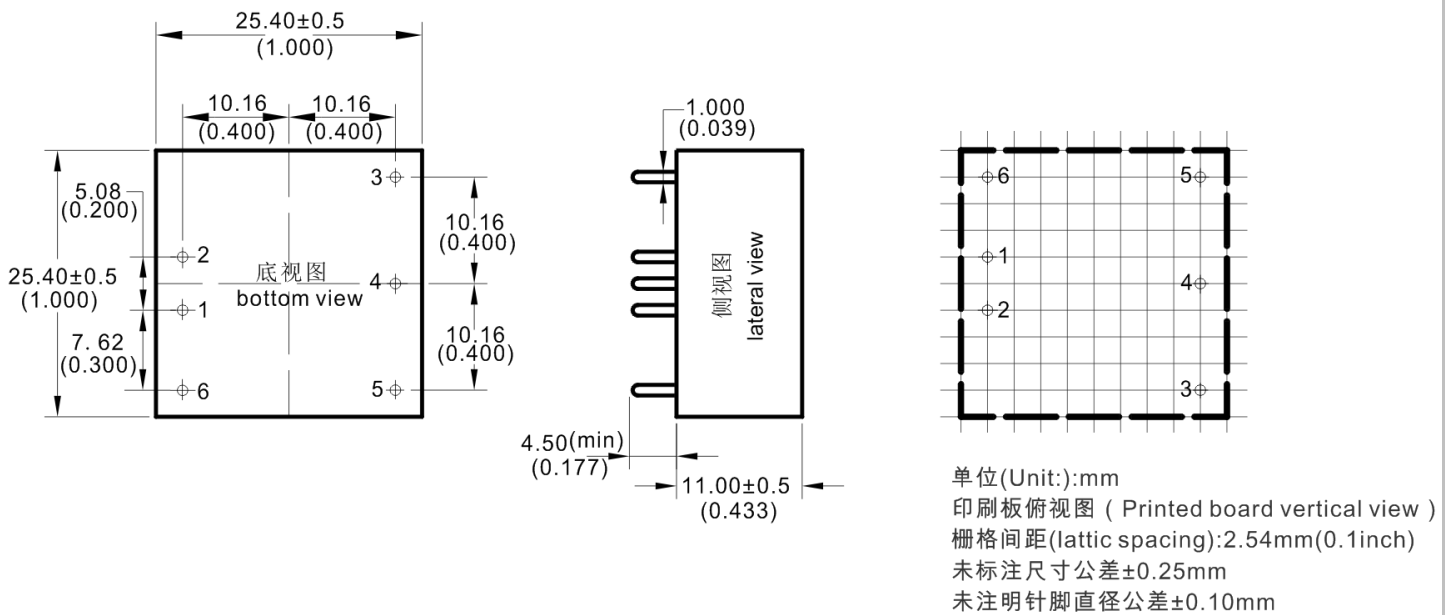
广州市爱浦电子科技有限公司

邮箱: sales@aipu-elec.com 电话: 86-20-84206763 传真: 86-20-84206762
 该版权及产品最终解释权归广州市爱浦电子科技有限公司所有

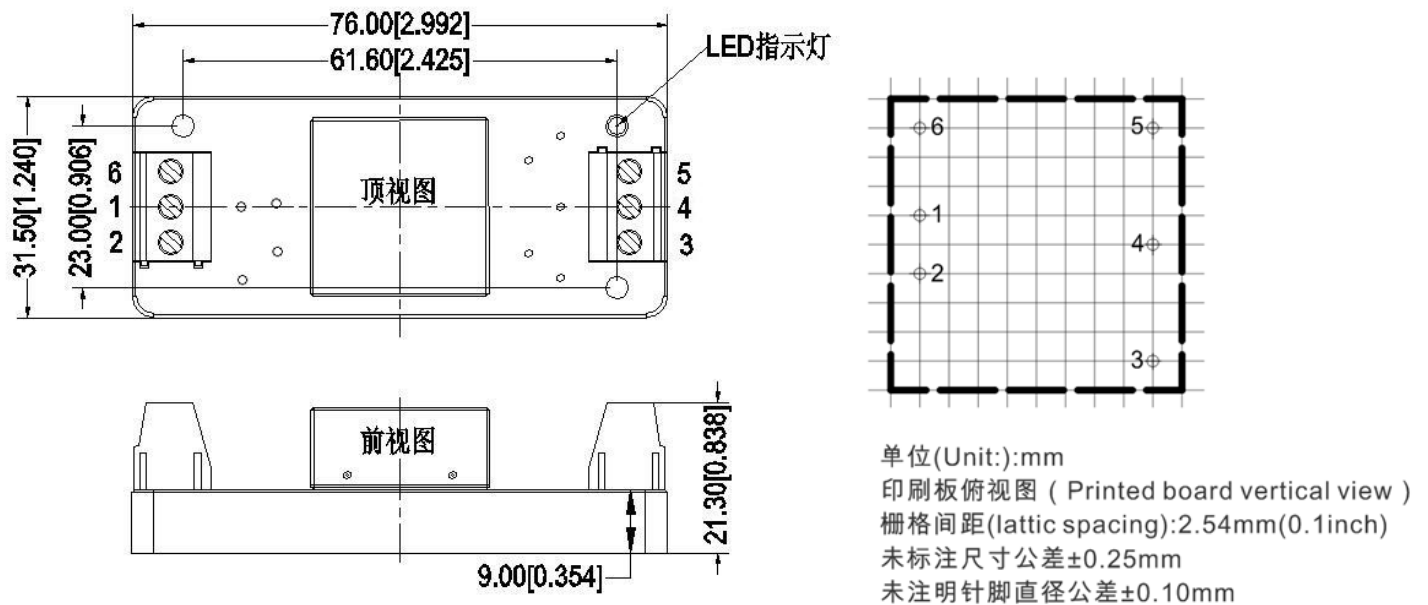
地址: 广州市海珠区石榴岗路七星岗四号大院 B 栋 2 楼
 热线电话: 400-811-8032 网址: <http://www.aipulnion.com>
 版本: A/0 日期: 2018-12-30 Page 2 of 7

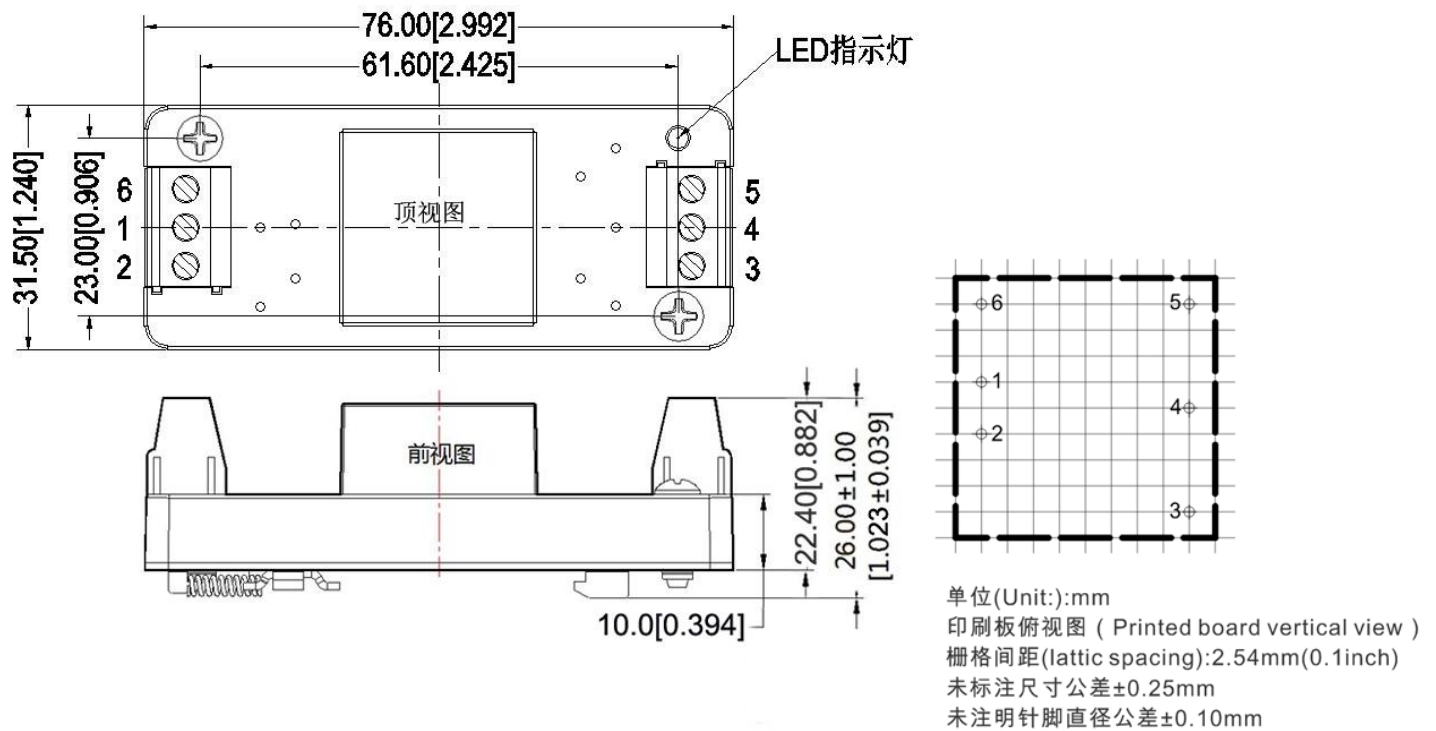
| | | | | |
|-----|----------------|------------------|--------------|----------------------------|
| EMS | 辐射抗扰度 | IEC/EN61000-4-3 | 10V/m | Perf.Criteria B (推荐电路见图 2) |
| | 传导骚扰抗扰度 | IEC/EN61000-4-6 | 3Vr.m.s | Perf.Criteria B (推荐电路见图 2) |
| | 静电放电 | IEC/EN61000-4-2 | Contact ±4KV | Perf.Criteria B |
| | 浪涌抗扰度 | IEC/EN61000-4-5 | ±2KV | Perf.Criteria B (推荐电路见图 1) |
| | 脉冲群抗扰度 | IEC/EN61000-4-4 | ±2KV | Perf.Criteria B (推荐电路见图 1) |
| | 电压暂降 跌落和短时中 | IEC/EN61000-4-11 | 0%~70% | Perf.Criteria B |

A3 封装尺寸



A3-T 外观尺寸



A3-TS 外观尺寸


| 封装代号 | L x W x H | |
|-------|------------------|---------------------|
| A3 | 25.4X 25.4X11 mm | 1X1 X0.433inch |
| A3-T | 76X31.5X21.3mm | 2.99X1.24X0.838inch |
| A3-TS | 76X31.5X26mm | 2.99X1.24X1.023inch |

管脚定义

| | | | | | | |
|---------|--------------|--------------|--------------|--------------|--------------|---------------|
| 单路(S) | 1 | 2 | 3 | 4 | 5 | 6 |
| | -Vin 输入负极 | +Vin 输入正极 | +Vout 输出正 | NP 无此脚 | GND 输出地 | CTRL 远程控制脚 |
| 正负双路(D) | 1 | 2 | 3 | 4 | 5 | 6 |
| | -Vin 输入负极 | +Vin 输入正极 | +Vout 输出正 | COM 输出公共端 | -Vout 输出负 | CTRL 远程控制脚 |

注意：电源模块的各管脚定义如与选型手册不符，应以实物标签上的标注为准。

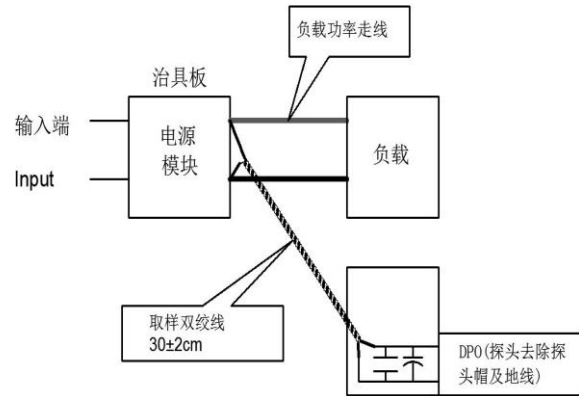
纹波&噪声测试说明（双绞线法 20MHz 带宽）

测试方法:

1、纹波噪声是利用 12#双绞线连接，示波器带宽设置为 20MHz，100M 带宽探头，且在探头端上并联 0.1uF 聚丙烯电容 和 10uF 高频低阻电解电容，示波器采样使用 Sample 取样模式。

2、输出纹波噪声测试示意图:

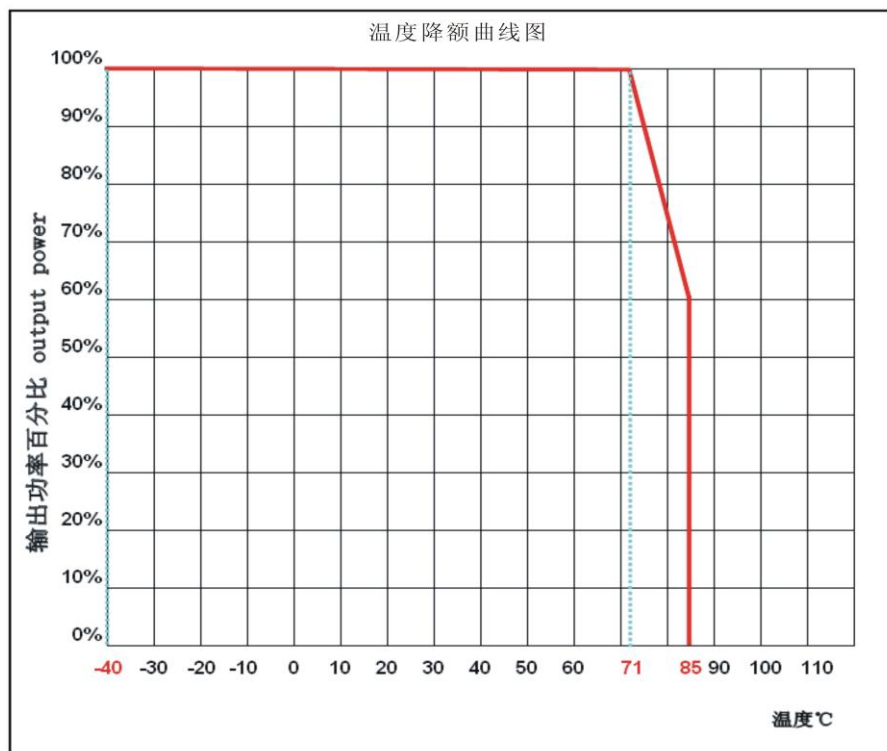
把电源输入端连接到输入电源，电源输出通过治具板连接到电子负载，测试单独用 30cm±2 cm 取样线直接从电源输出端口取样。功率线根据输出电流的大小选取相应线径的带绝缘皮的导线。



应用参考:

- 1、建议输出最小 10%负载或接 470uF 以上高频电阻的电解电容，否则会导致输出电压纹波增大;
- 2、建议双路输出产品负载不平衡小于±5%;
- 3、最大容性负载为纯阻满载条件测试所得;
- 4、我司可提供电源整体解决方案，或产品订制；因篇幅有限，若有其它疑问请与我司相关人员联系

产品特性曲线



设计参考应用

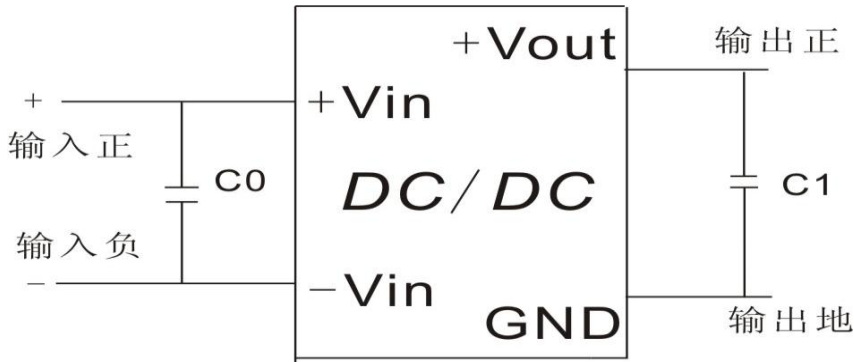
广州市爱浦电子科技有限公司

邮箱: sales@aipu-elec.com 电话: 86-20-84206763 传真: 86-20-84206762
 该版权及产品最终解释权归广州市爱浦电子科技有限公司所有

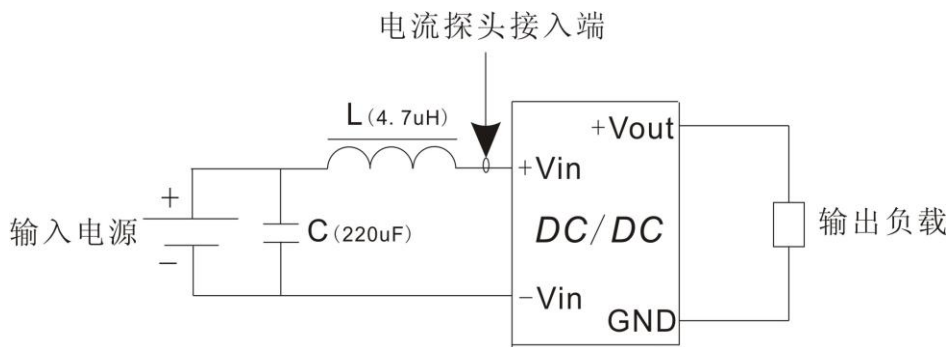
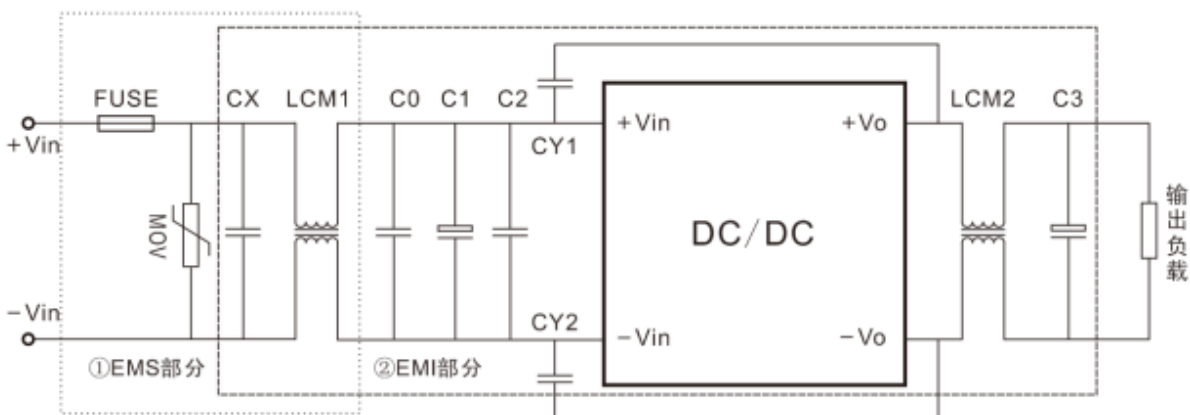
地址: 广州市海珠区石榴岗路七星岗四号大院 B 栋 2 楼
 热线电话: 400-811-8032 网址: <http://www.aipulnion.com>
 版本: A/0 日期: 2018-12-30 Page 5 of 7

推荐电路
1、DC/DC 测试电路:

一般推荐电容: C0: 47-100uF; C1: 470uF.


2、输入反射纹波电流测试电路:

电容 C 需选取低 ESR 类型电容, 耐压值应大于产品输入电压最大值;


3、EMC 外围推荐电路




参数推荐:

| 器件代号 | FD12-18SXXA3 输入产品 | FD12-36SXXA3 输入产品 |
|---------|-------------------|-------------------|
| FUSE | 依据客户需求接入相对应的保险丝 | |
| MOV | 14D560K | 14D101K |
| CX | 0.47uF | 0.47uF |
| LCM1 | 5mH | 5mH |
| C0 | 1uF/100V | 1uF/100V |
| C1 | 220uF/100V | 220uF/100V |
| C2 | 1uF/100V | 1uF/100V |
| LCM2 | 30uH | 30uH |
| C3 | 47uF/50V | 47uF/50V |
| CY1,CY2 | 1nF/2000V | |

注 1:

- 1、产品应在规格范围内使用，否则会造成产品永久损坏；
- 2、产品工作于最小要求负载以下，则不能保证产品性能均符合本手册中所有性能指标；
- 3、若产品超出产品负载范围内工作，则不能保证产品性能均符合本手册中所有性能指标；
- 4、以上数据除特殊说明外，都是在 $T_a=25^{\circ}\text{C}$ ，湿度 $<75\%$ ，输入标称电压和输出额定负载(纯电阻负载)时测得；
- 5、以上所有指标测试方法均依据本公司标准；
- 6、以上均为本手册所列产品型号之性能指标，非标准型号产品的某些指标会超出上述要求，具体情况可直接与我司技术人员联系；
- 7、我司可提供产品定制；
- 8、产品规格变更恕不另行通知，请关注我司官网最新公布的手册。

X-ON Electronics

Largest Supplier of Electrical and Electronic Components

Click to view similar products for [Power Management Modules](#) category:

Click to view products by [Aipu](#) manufacturer:

Other Similar products are found below :

[FPF1C2P5BF07A](#) [FPF1C2P5MF07AM](#) [FH2000NPBAP](#) [B0505S-2W](#) [HLK-5D1205](#) [HLK-10D4805B](#) [B0505XT-1WR2-R](#) [B0505S-1W](#)
[B1224S-1WR2](#) [AP24N20-HV](#) [TAS25-24-W](#) [TAS10-5-W](#) [TAS10-24-W](#) [TAD10-1505-NI](#) [LS03-13B09R3](#) [HCES1-05D12](#) [HCS2-12D15](#)
[DC2626A](#) [DFR0756](#) [CS-POWEEVER-02](#) [CS-POWEEVER-01](#) [01D-6R5-2A](#) [11D-05S05NANL](#) [12D-03S05N3KVAC](#) [12D-](#)
[05S05N3WNL](#) [12D-05S05RNL](#) [12D-24S05R2W](#) [12DA-05S05N2W](#) [13D-05S05NCNL](#) [13DS1-12D09NNL](#) [13DSB-05S05N1.5KV](#) [14D-](#)
[12S03R1KVNL](#) [14DB-05S05N1.5KV](#) [14DZ-05S05R2W](#) [MEE1S0309SC](#) [22D-12D12NCNL](#) [EN5322QI](#) [LTM4624EY#PBF](#) [1SP0340V2M0-](#)
[45](#) [IGD515EI](#) [1SP0335D2S1-5SNA0750G650300](#) [2SP0115T2A0-FF600R12ME4](#) [2SP0115T2A0-12](#) [2SD106AI-17](#) [UL](#) [2SC0635T2A1-45](#)
[2SC0115T2A0-12](#) [2SC0108T2F1-17](#) [1SD210F2-MBN1200H45E2-H_Opt1](#) [A0505S-1W](#) [A0505S-1WR2](#)