

### 产品典型特性

- ◆ 宽范围输入：(2:1) 输出功率 50W
- ◆ 超薄封装：9.5mm
- ◆ 转换效率高达 90%
- ◆ 低待机功耗低至 3W
- ◆ 输出超快速启动：启动时间低至 3ms
- ◆ 长期短路保护，自动恢复
- ◆ 输入欠压，输出过压、短路、过流保护
- ◆ 开关频率 350KHz
- ◆ 隔离电压 1500VDC
- ◆ 工作温度范围：-40°C~+85°C
- ◆ 电磁兼容 EMI 特性好
- ◆ 国际标准引脚



50W DC-DC 模块电源，2:1 宽范围输入电压，超快速启动，隔离稳压输出，DIP/接线柱/导轨封装，单路输出。隔离电压 1500VDC。具有输入欠压保护、输出过流保护、输出短路保护、输出过压保护等功能，广泛的应用于工业控制、电力设备、通信、机车、工业机器人等行业。

### 输入特性

输入冲击电压 (1Sec)	24Vdc 输入	50Vdc (Max)
	欠压关断	16VDC
启动时间	3ms (Typ)	
输入滤波器	Pi 型滤波	
CTRL	模块开启	悬空或接高电平 (3.5V-12VDC)
	模块关断	接-Vin 或接低电平 (0-1.2VDC)
	关断输入电流	1mA(Typ)
反射纹波电流	全输入范围、接测试工装	100mA

\*CTRL 控制脚的电压相对于输入-Vin 引脚

### 输出特性

输出电压精度	全压全载	Vo	≤±2.0% (Max)
负载调节率	10% ~ 100%额定负载	Vo	≤±2.0%
线性电压调节率	标称负载，全电压范围	Vo	≤±1.0%
纹波&噪声	标称负载，标称电压		≤100mVp-p (20MHz 带宽)

输出过压保护	110%~200%Vo		
输出电压调节	Trim 脚功能	±10% (Typ)	
输出短路保护	打隔式, 可持续, 自恢复		
输出过流保护	110%~200%Io		
动态响应	25%的标称负载阶跃	$\Delta Vo/\Delta t$	$\leq \pm 5.0\%/500\mu s$ ; (3V3, 5.0V 系列 $\leq \pm 8.0\%/500\mu s$ )

### 一般特性

开关频率	典型值	350KHz
隔离电容	典型值	2000pF
工作温度	使用参考温度降额曲线图	-40°C ~ +85°C
储存温度	-	-55°C ~ +125°C
最大壳温	工作曲线范围内	+105°C
相对湿度	无凝结	5%~95%
外壳材料	-	铝金属外壳
隔离电压	输入对输出	1500Vdc $\leq$ 0.5mA / 1min
最小无故障间隔时间	MIL-HDBK-217F@25°C	2X10 <sup>5</sup> Hrs
重量	平均值	28g

### 典型产品列表

产品型号	输入电压范围 (VDC)		输出电压/电流 (Vo/Io)		输入电流 标称电压		最大容性负载 $\mu F$	纹波及噪声 20MHz (MAX) mVp-p (mV)	效率 (%)	
	标称值	范围值	电压 (V)	电流 (A)	满载 (mA)	空载 (mA)			Min	Typ
*FD50-24S3V3B3(C)	24	18-36	3.3	10	1580	50	10000	100	84	87
FD50-24S05B3(C)			5	10	2315	50	8000	100	87	90
*FD50-24S12B3(C)			12	4.16	2315	2	2000	100	87	90
*FD50-24S15B3(C)			15	3.33	2315	2	1000	100	87	90
*FD50-24S24B3(C)			24	2.08	2315	2	500	100	87	90

- 1、“\*”为开发中型号；后缀带“C”为产品带 CTRL 控制功能。
- 2、-T 为接线式封装，-TS 为导轨式封装，导轨宽度 35mm；
- 3、最大容性负载是指电源满载启动时输出允许连接的电容容量，超出该容量，电源可能不能启动。
- 4、为了降低空载功耗和提高轻载效率，IC 在空载和轻载时工作在抖频状态。
- 5、输出不能空载，至少要带 5%负载或 470uF 以上高频电阻的电解电容，否则会导致输出电压纹波增大。

### EMC 特性

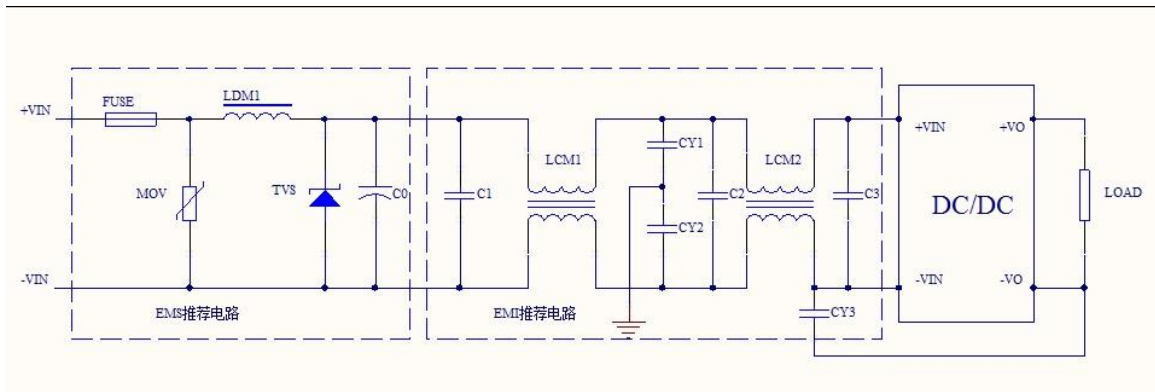
EMI	传导骚扰	CISPR22/EN55022 CLASSB (需加外围电路)
	辐射骚扰	CISPR22/EN55022 CLASSB (需加外围电路)

## 广州市爱浦电子科技有限公司



EMS	静电放电	IEC/EN61000-4-2 Contact ±4KV	perf.Criteria B
	辐射抗扰度	IEC/EN61000-4-3 10V/m	perf.Criteria A
	脉冲群抗扰度	IEC/EN61000-4-4 ±2KV (需加外围电路)	perf.Criteria B
	传导骚扰抗扰度	IEC/EN61000-4-6 3Vr.m.s	perf.Criteria A
	电压暂降、跌落和短时中断抗扰度	IEC/EN61000-4-29 0%-70%	perf.Criteria B

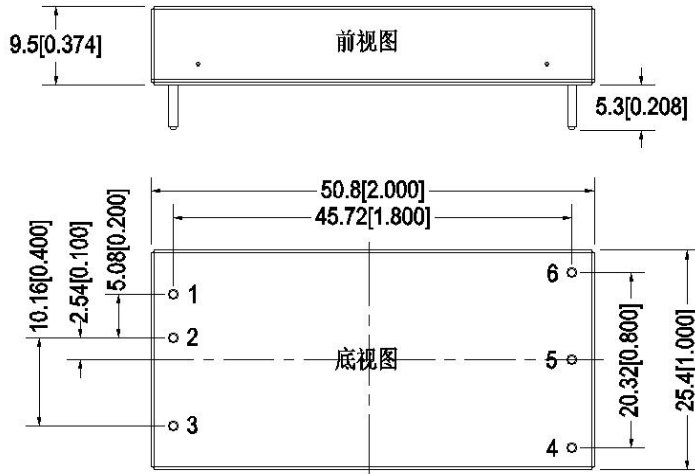
### EMC 外围推荐电路



### 参数推荐:

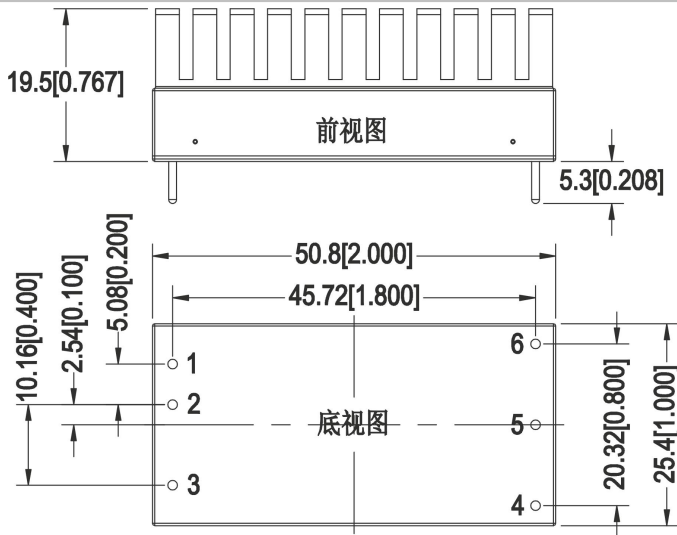
器件代号	48V 输入产品	24V 输入产品
FUSE	根据客户需求接入相对应的保险丝	
MOV	14D101K	14D470K
LDM1	56uH	
TVS	SMCJ80A	SMCJ40A
C0	560uF/100V	680uF/100V
C1,C2,C3	4.7uF/100V	4.7uF/100V
LCM1	15mH	
LCM2	56uH	
CY1,CY2,CY3	1nF/2KV	

### B3 封装 (不带散热片) 尺寸与引脚功能图



注：  
尺寸单位：mm[inch]  
端子直径公差±0.10[±0.004]  
未标注公差±0.50[±0.020]

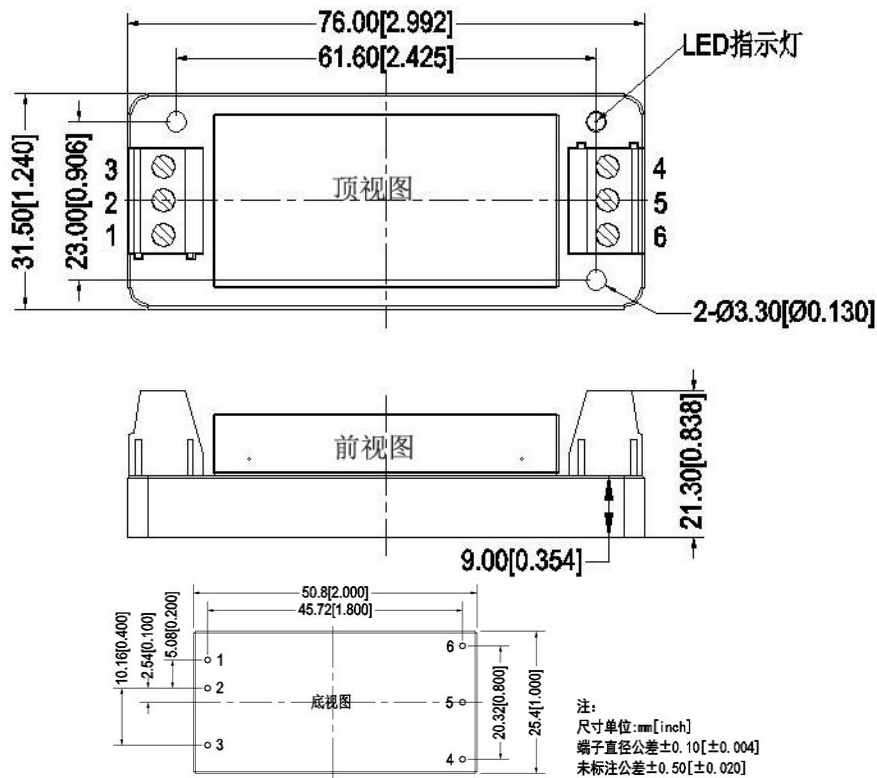
B3 封装(带散热片)尺寸与引脚功能图



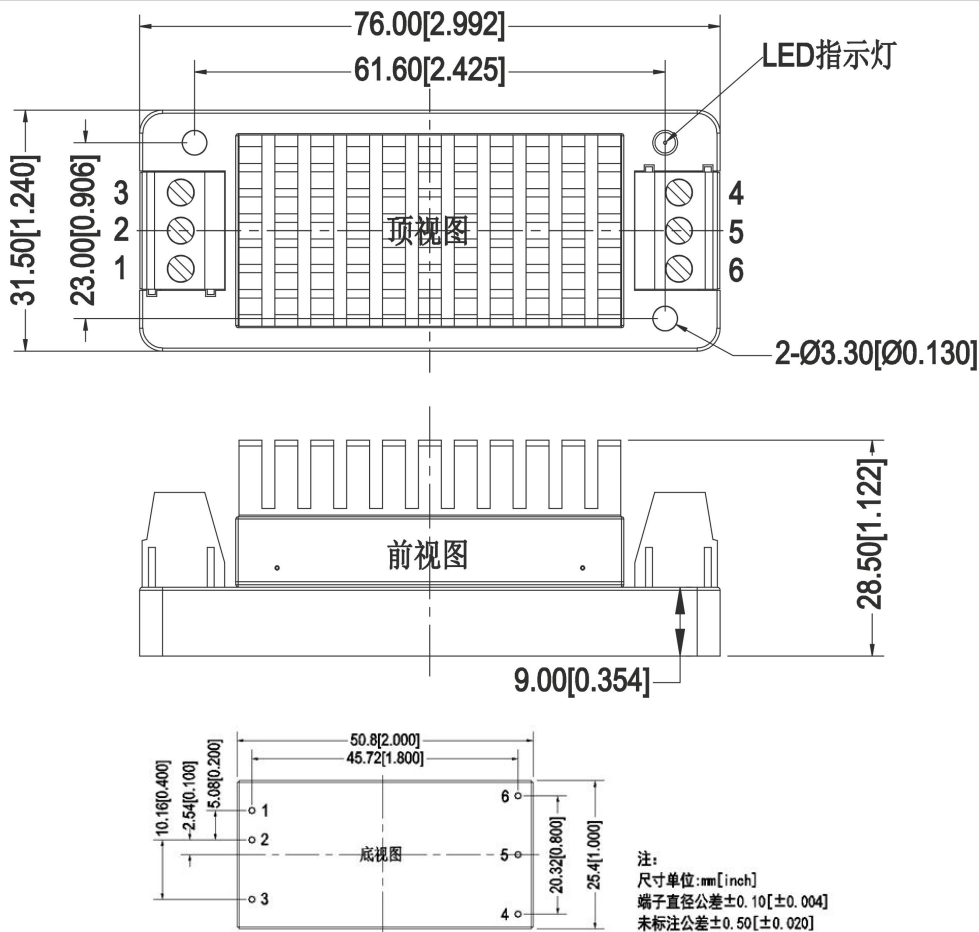
注：  
尺寸单位：mm[inch]  
端子直径公差±0.10[±0.004]  
未标注公差±0.50[±0.020]



### B3-T 封装(不带散热片)尺寸

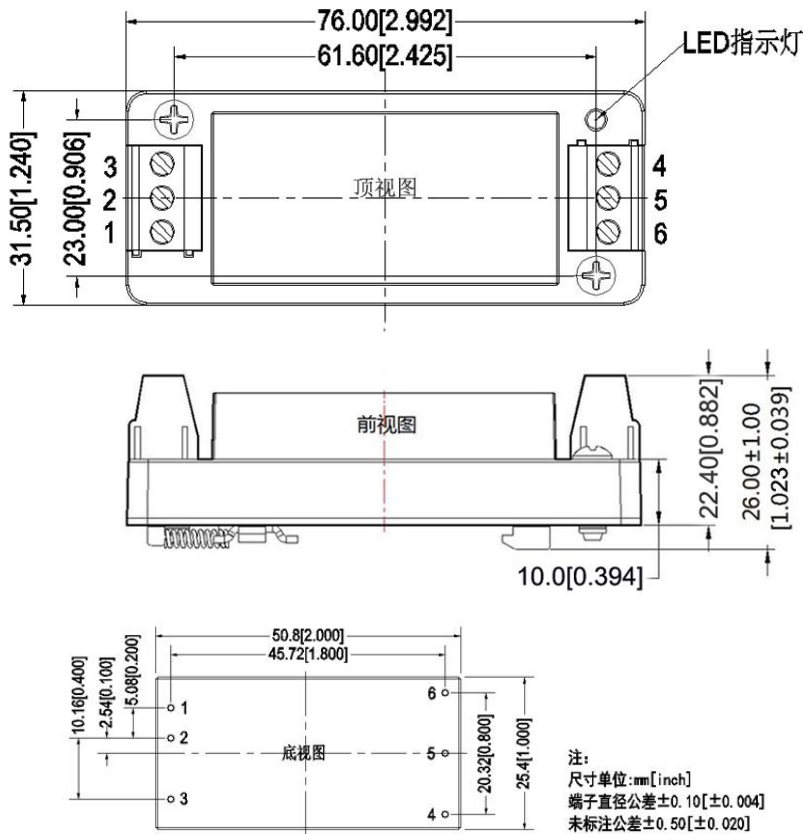


### B3-T 封装(带散热片)尺寸

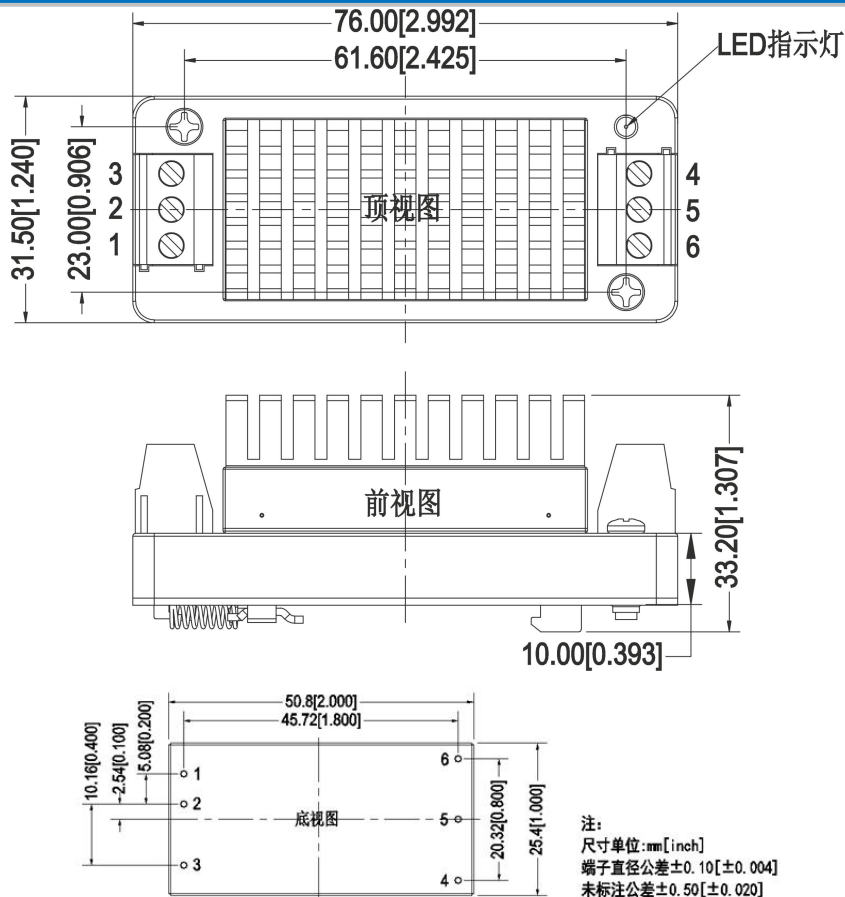




### B3-TS 封装(不带散热片)尺寸



### B3-TS 封装(带散热片)尺寸







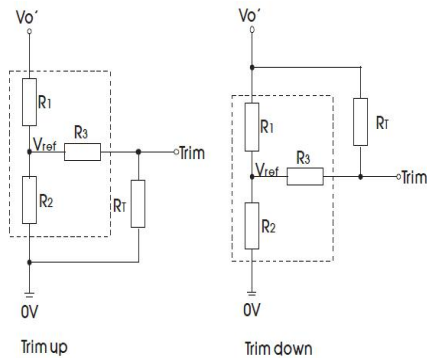
单路 (S)	1	2	3	4	5	6
	+Vin	-Vin	CTRL	Trim	-Vo	+Vo
	输入正极	输入负极	远程控制脚	电压调节端	输出负极	输出正极

\*注意：电源模块的各管脚定义如与选型手册不符，应以实物标签上的标注为准。

### 封装描述

封装代号	L x W x H	
B3 (不带散热片)	50.80X25.40X9.5mm	2.000X1.000X0.374inch
B3 (带散热片)	50.80X25.40X19.5mm	2.000X1.000X0.767inch
B3-T (不带散热片)	76X31.5X21.3mm	2.99X1.24X0.838inch
B3-T (带散热片)	76X31.5X28.5mm	2.99X1.24X1.122inch
B3-TS (不带散热片)	76X31.5X26mm	2.99X1.24X1.023inch
B3-TS (带散热片)	76X31.5X33.2mm	2.99X1.24X1.307inch

### Trim 的使用以及 Trim 电阻的计算



Trim 电阻的计算公式:

$$\begin{aligned} \text{up: } R_T &= \frac{\alpha R_2}{R_2 - \alpha} - R_3 & \alpha &= \frac{V_{ref}}{V_o' - V_{ref}} \cdot R_1 \\ \text{down: } R_T &= \frac{\alpha R_1}{R_1 - \alpha} - R_3 & \alpha &= \frac{V_o' - V_{ref}}{V_{ref}} \cdot R_2 \end{aligned}$$

$R_T$  为 Trim 电阻  
 $\alpha$  为自定义参数, 无实际含义  
 $V_o'$  为实际需要的上调或下调电压

Trim 的使用电路(虚线框为产品内部):

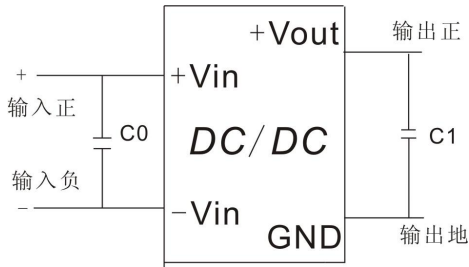
Vout(VDC)	R1(KΩ)	R2(KΩ)	R3(KΩ)	Vref(V)
3.3	24	14.53	68	1.25
5	24	24	68	2.5
9	12.1	4.62	30	2.5
12	18	4.7	30	2.5
15	24	4.78	30	2.5
24	25.5	2.955	18	2.5

### 设计与应用参考

#### 推荐电路

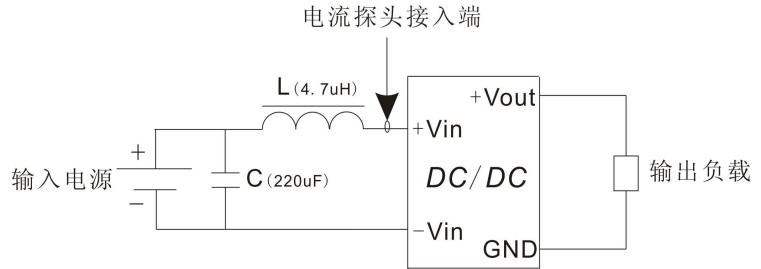
##### ① DC/DC 测试电路:

一般推荐电容: C0: 47-100uF; C1: 10-22uF.



##### ② 输入反射纹波电流测试电路:

电容 C 需选取低 ESR 类型电容, 耐压值应大于产品输入电压最大值;

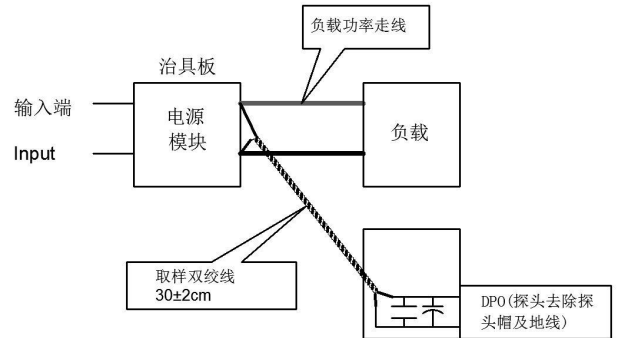


#### 纹波&噪声测试方法:

1、纹波噪声是利用 12#双绞线连接, 示波器带宽设置为 20MHz, 100M 带宽探头, 且在探头端上并联 0.1uF 聚丙烯电容 和 47uF 高频低阻电解电容, 示波器采样使用 Sample 取样模式。

#### 2、输出纹波噪声测试示意图:

把电源输入端连接到输入电源, 电源输出通过治具板连接到电子负载, 测试单独用 30cm±2 cm 取样线直接从电源输出端口取样。功率线根据输出电流的大小选取相应线径的带绝缘皮的导线



#### 产品使用注意事项:

- 1、建议输出最小 10% 负载或接 470uF 以上高频电阻的电解电容, 否则会导致输出电压纹波增大;
- 2、建议双路输出产品负载不平衡小于±5%;
- 3、最大容性负载为纯阻满载条件测试所得;
- 4、我司可提供电源整体解决方案, 或产品订制;
- 5、因篇幅有限, 若有其它疑问请与我司相关人员联系;
- 6、如无特殊指定, 所有参数测试均在标称输入电压、纯阻性额定负载及 25℃ 室温环境下测得。



## X-ON Electronics

Largest Supplier of Electrical and Electronic Components

*Click to view similar products for [Power Management Modules](#) category:*

*Click to view products by [Aipu](#) manufacturer:*

Other Similar products are found below :

[FPF1C2P5BF07A](#) [FPF1C2P5MF07AM](#) [FH2000NPBAP](#) [B0505S-2W](#) [HLK-5D1205](#) [HLK-10D4805B](#) [B0505XT-1WR2-R](#) [B0505S-1W](#)  
[B1224S-1WR2](#) [AP24N20-HV](#) [TAS25-24-W](#) [TAS10-5-W](#) [TAS10-24-W](#) [TAD10-1505-NI](#) [LS03-13B09R3](#) [HCES1-05D12](#) [HCS2-12D15](#)  
[DC2626A](#) [DFR0756](#) [CS-POWEEVER-02](#) [CS-POWEEVER-01](#) [01D-6R5-2A](#) [11D-05S05NANL](#) [12D-03S05N3KVAC](#) [12D-](#)  
[05S05N3WNL](#) [12D-05S05RNL](#) [12D-24S05R2W](#) [12DA-05S05N2W](#) [13D-05S05NCNL](#) [13DS1-12D09NNL](#) [13DSB-05S05N1.5KV](#) [14D-](#)  
[12S03R1KVNL](#) [14DB-05S05N1.5KV](#) [14DZ-05S05R2W](#) [MEE1S0309SC](#) [22D-12D12NCNL](#) [EN5322QI](#) [LTM4624EY#PBF](#) [1SP0340V2M0-](#)  
[45](#) [IGD515EI](#) [1SP0335D2S1-5SNA0750G650300](#) [2SP0115T2A0-FF600R12ME4](#) [2SP0115T2A0-12](#) [2SD106AI-17](#) [UL](#) [2SC0635T2A1-45](#)  
[2SC0115T2A0-12](#) [2SC0108T2F1-17](#) [1SD210F2-MBN1200H45E2-H\\_Opt1](#) [A0505S-1W](#) [A0505S-1WR2](#)