

**产品典型特性**

- ◆ 宽电压输入 (2:1), 输出功率 1W
- ◆ 转换效率高达 82%
- ◆ 具有遥控关断功能
- ◆ 长期短路保护, 自动恢复
- ◆ 开关机无过冲
- ◆ 隔离电压 3000VDC
- ◆ 工作环境温度: -40°C~+85°C
- ◆ 塑料外壳, 满足 UL94-V0 要求



**测试条件:** 如无特殊指定, 所有参数测试均在标称输入电压、纯阻性额定负载及 25°C 室温环境下测得。

**应用领域**

广泛应用于仪器仪表、通信、纯数字电路、一般低频模拟电路、继电器驱动电路、数据交换电路等领域

**产品选型列表**

| 产品型号         | 输入电压范围 (VDC) |         | 输出电压/电流 (Vo/Io) |                   | 输入电流(mA)<br>标称电压 |         | 最大容性负载<br>uF | 纹波&噪声<br>Max<br>mVp-p | 效率 (%)@输出满载, 输入标称电压 |      |
|--------------|--------------|---------|-----------------|-------------------|------------------|---------|--------------|-----------------------|---------------------|------|
|              | 标称值          | 范围      | 电压 (VDC)        | 电流 (mA) MAX./Min. | 满载 typ.          | 空载 typ. |              |                       | Min.                | Typ. |
| FK1-05S05E3  | 5            | 4.5 - 9 | 5               | 200               | 278              | 22      | 2200         | 100                   | 70                  | 72   |
| FK1-05S12E3  |              |         | 12              | 83                | 270              | 32      | 680          | 100                   | 72                  | 74   |
| FK1-05S15E3  |              |         | 15              | 67                | 270              | 34      | 470          | 100                   | 72                  | 74   |
| FK1-05S24E3  |              |         | 24              | 42                | 270              | 36      | 330          | 100                   | 72                  | 74   |
| FK1-12S3V3E3 | 12           | 9 - 18  | 3.3             | 303               | 115              | 15      | 2200         | 100                   | 73                  | 75   |
| FK1-12S05E3  |              |         | 5               | 200               | 107              | 10      | 2200         | 100                   | 76                  | 78   |
| FK1-12S12E3  |              |         | 12              | 83                | 107              | 12      | 680          | 100                   | 76                  | 78   |
| FK1-12S15E3  |              |         | 15              | 67                | 104              | 15      | 470          | 100                   | 78                  | 80   |
| FK1-12S24E3  |              |         | 24              | 42                | 107              | 15      | 330          | 100                   | 76                  | 78   |
| FK1-24S3V3E3 | 24           | 18 - 36 | 3.3             | 303               | 57               | 10      | 2200         | 100                   | 74                  | 76   |
| FK1-24S05E3  |              |         | 5               | 200               | 53               | 6       | 2200         | 100                   | 76                  | 78   |
| FK1-24S12E3  |              |         | 12              | 83                | 52               | 7       | 680          | 100                   | 78                  | 80   |
| FK1-24S15E3  |              |         | 15              | 67                | 52               | 7       | 470          | 100                   | 78                  | 80   |
| FK1-24S24E3  |              |         | 24              | 42                | 53               | 8       | 330          | 100                   | 76                  | 78   |
| FK1-24S3V3E3 |              |         | 5               | 200               | 26               | 3       | 2200         | 100                   | 78                  | 80   |
| FK1-48S05E3  | 48           | 36 - 75 | 5               | 200               | 26               | 3       | 2200         | 100                   | 78                  | 80   |
| FK1-48S12E3  |              |         | 12              | 83                | 25               | 4       | 680          | 100                   | 80                  | 82   |
| FK1-48S15E3  |              |         | 15              | 67                | 25               | 4       | 470          | 100                   | 80                  | 82   |
| FK1-48S24E3  |              |         | 24              | 42                | 26               | 5       | 330          | 100                   | 78                  | 80   |
| *FK1-05D05E3 | 5            | 4.5 - 9 | ±5              | ±100              | 278              | 22      | 1000         | 100                   | 70                  | 72   |
| *FK1-05D12E3 |              |         | ±12             | ±42               | 270              | 32      | 470          | 100                   | 72                  | 74   |

**广州市爱浦电子科技有限公司**

邮箱: sales@aipu-elec.com 电话: 86-20-84206763 传真: 86-20-84206762  
 该版权及产品最终解释权归广州市爱浦电子科技有限公司所有

地址: 广州市黄埔区埔南路 63 号七喜科创园 4 号楼 3 楼  
 热线电话: 400-811-8032 网址: <http://www.aipulnion.com>  
 版本: A/1 日期: 2020-01-04 Page 1 of 5

|              |     |         |     |         |     |      |      |     |      |     |
|--------------|-----|---------|-----|---------|-----|------|------|-----|------|-----|
| *FK1-05D15E3 |     |         | ±15 | ±34     | 270 | 34   | 330  | 100 | 72   | 74  |
| *FK1-05D24E3 |     |         | ±24 | ±21     | 270 | 36   | 100  | 100 | 72   | 74  |
| *FK1-12D05E3 | 12  | 9 - 18  | ±5  | ±100    | 107 | 10   | 1000 | 100 | 76   | 78  |
| *FK1-12D12E3 |     |         | ±12 | ±42     | 107 | 12   | 470  | 100 | 76   | 78  |
| *FK1-12D15E3 |     |         | ±15 | ±34     | 104 | 15   | 330  | 100 | 78   | 80  |
| *FK1-12D24E3 |     |         | ±24 | ±21     | 107 | 15   | 100  | 100 | 76   | 78  |
| *FK1-24D05E3 |     |         | 24  | 18 - 36 | ±5  | ±100 | 53   | 6   | 1000 | 100 |
| *FK1-24D12E3 | ±12 | ±42     |     |         | 52  | 7    | 470  | 100 | 78   | 80  |
| *FK1-24D15E3 | ±15 | ±34     |     |         | 52  | 7    | 330  | 100 | 78   | 80  |
| *FK1-24D24E3 | ±24 | ±21     |     |         | 53  | 8    | 100  | 100 | 76   | 78  |
| *FK1-48D05E3 | 48  | 36 - 75 | ±5  | ±100    | 26  | 3    | 1000 | 100 | 78   | 80  |
| *FK1-48D12E3 |     |         | ±12 | ±42     | 25  | 4    | 470  | 100 | 80   | 82  |
| *FK1-48D15E3 |     |         | ±15 | ±34     | 25  | 4    | 330  | 100 | 80   | 82  |
| *FK1-48D24E3 |     |         | ±24 | ±21     | 26  | 5    | 100  | 100 | 78   | 80  |

- 1、“\*”为开发中小型号；
- 2、为了确保该模块能够高效可靠的工作，使用时，其输出最小负载不能小于额定负载的 10%。若您所需功率确实较小，请在输出端并联一个电阻，建议阻值相当于 10%额定功率。
- 3、正负输出两路容性负载一样。

### 输入特性

| 项目                | 工作条件        | Min. | Typ. | Max. | 单位  |
|-------------------|-------------|------|------|------|-----|
| 最大输入冲击电压<br>(1 秒) | 4.5-9V 输入   | -0.7 | -    | 16   | VDC |
|                   | 9-18V 输入    | -0.7 | -    | 25   |     |
|                   | 18-36V 输入   | -0.7 | -    | 50   |     |
|                   | 36-75V 输入   | -0.7 | -    | 100  |     |
| 启动电压              | 4.5-9V 输入   | 3.5  | 4    | 4.5  | VDC |
|                   | 9-18V 输入    | 4.5  | 8    | 9    |     |
|                   | 18-36V 输入   | 11   | 16   | 18   |     |
|                   | 36-75V 输入   | 24   | 33   | 36   |     |
| 待机功耗              | 0.3W (Max.) |      |      |      |     |
| 输入滤波器             | 电容滤波        |      |      |      |     |

### 输出特性

|          |                                |     |                         |
|----------|--------------------------------|-----|-------------------------|
| 正输出电压精度  | 全压全载                           | +Vo | ≤±2.0%                  |
| 负输出电压精度  |                                | -Vo | ≤±3.0%                  |
| 空载输出电压精度 |                                | Vo  | 主路: ≤±3.0%, 辅路: ≤±5.0%  |
| 电压调节率    | 标称负载, 全电压范围                    | Vo  | 主路: ≤±0.2%, 辅路: ≤±0.5%  |
| 负载调节率    | 10% ~ 100%额定负载                 | Vo  | 主路: ≤±0.5%, 辅路: ≤±0.75% |
| 交叉调节率    | 双路输出, 主路 50%负载, 辅路 10%到 100%负载 |     | ≤±5.0%                  |
| 纹波&噪声*   | 标称负载, 标称电压                     |     | ≤100mVp-p (20MHz 带宽)    |

## 广州市爱浦电子科技有限公司

邮箱: sales@aipu-elec.com 电话: 86-20-84206763 传真: 86-20-84206762  
 该版权及产品最终解释权归广州市爱浦电子科技有限公司所有

地址: 广州市黄埔区埔南路 63 号七喜科创园 4 号楼 3 楼  
 热线电话: 400-811-8032 网址: <http://www.aipulnion.com>  
 版本: A/1 日期: 2020-01-04 Page 2 of 5

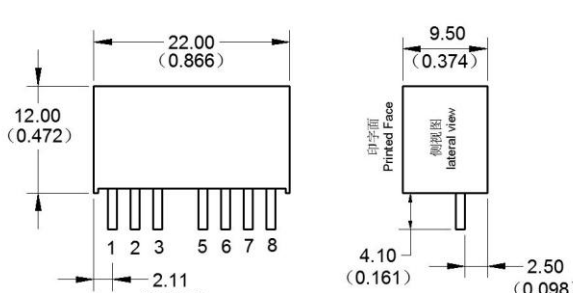
|        |            |                            |
|--------|------------|----------------------------|
| 温度漂移系数 | 100% 满载    | ±0.03%/°C                  |
| 动态响应   | 25%的标称负载阶跃 | ΔVo/Δt ≤ ±5.0%/0.5ms(Typ.) |
| 输出短路保护 | 可持续, 自恢复   |                            |

注: 1. 双路输出模块负载不平衡: ±5%;  
 2. \*纹波&噪声测试采用双绞线法, 详见设计与应用电路参考。

### 一般特性

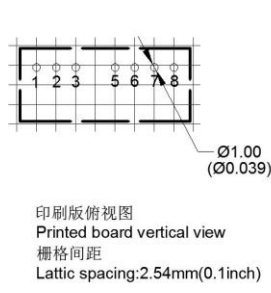
|           |                    |                        |
|-----------|--------------------|------------------------|
| 开关频率      | 典型值                | 250KHz (Typ.)          |
| 工作温度      | 使用参考温度降额曲线图        | -40°C ~ +85°C          |
| 储存温度      |                    | -55°C ~ +125°C         |
| 最大壳温      | 温度降额曲线范围内          | +105°C                 |
| 相对湿度      | 无凝结                | 5%~95%                 |
| 外壳材料      |                    | 黑色阻燃耐热塑料 (UL94-V0)     |
| 产品重量      |                    | 4.37g (Typ.)           |
| 隔离电压      | 输入对输出              | 3000Vdc ≤ 0.5mA / 1min |
| 最小无故障间隔时间 | MIL-HDBK-217F@25°C | 2X10 <sup>5</sup> Hrs  |

### 封装尺寸



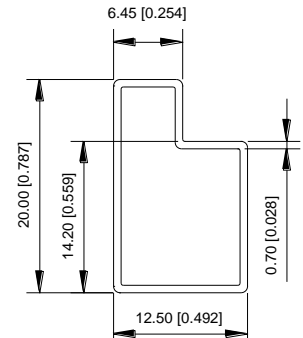
单位 (Unit): mm  
 未标注公差: xx.xx±0.2mm  
 x.xx±0.2mm  
 0.xx±0.1mm

封装尺寸图



印刷板俯视图  
 Printed board vertical view  
 栅格间距  
 Lattice spacing: 2.54mm(0.1inch)

建议印刷板图



注:  
 单位 (Unit): mm[inch]  
 未注明公差: x.x±0.5mm[x.x±0.020inch]  
 0.x±0.2mm[x.x±0.008inch]  
 管长: 220mm[8.66inch] 包装数量: 9pcs  
 内盒: 235\*160\*82mm 包装: 9管\*4层  
 外箱: 335\*225\*280mm 包装: 6盒\*1箱

包装信息

|      |                 |                          |
|------|-----------------|--------------------------|
| 封装代号 | L x W x H       |                          |
| E    | 22 x 9.5 x 12mm | 0.866x 0.374 x 0.472inch |

### 管脚定义

| 管脚功能  | 1   | 2    | 3    | 4   | 5   | 6   | 7   | 8    |
|-------|-----|------|------|-----|-----|-----|-----|------|
| 单路(S) | GND | +Vin | Ctrl | NP  | NC  | +Vo | 0V  | CS   |
|       | 输入地 | 输入正  | 控制端  | 无此脚 | 无电气 | 输出正 | 输出地 | 外接电容 |
| 双路(D) | GND | +Vin | Ctrl | NP  | NC  | +Vo | 0V  | -Vo  |

输入地

输入正

控制端

无此脚

无电气

输出正

输出地

输出负

注意：电源模块的各管脚定义如与选型手册不符，应以实物标签上的标注为准。

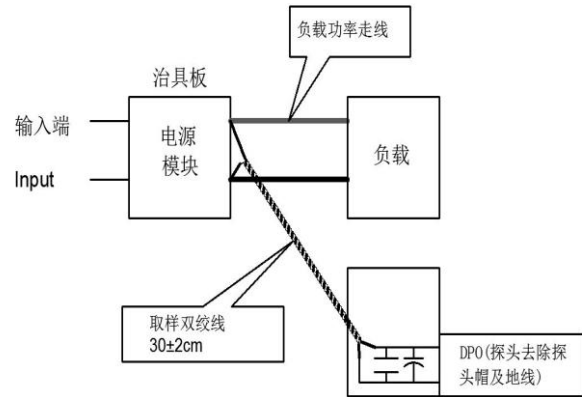
### 纹波&噪声测试说明（双绞线法 20MHz 带宽）

测试方法：

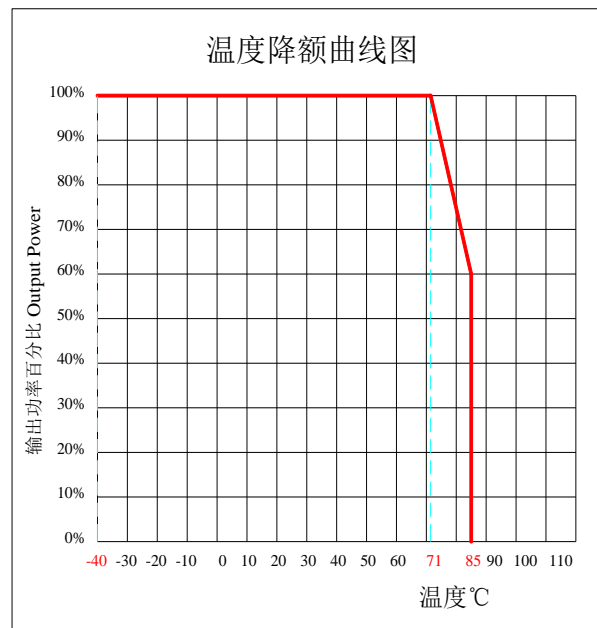
1、纹波噪声是利用 12#双绞线连接，示波器带宽设置为 20MHz，100M 带宽探头，且在探头端上并联 0.1uF 聚丙烯电容 和 10uF 高频低阻电解电容，示波器采样使用 Sample 取样模式。

2、输出纹波噪声测试示意图：

把电源输入端连接到输入电源，电源输出通过治具板连接到电子负载，测试单独用 30cm±2 cm 取样线直接从电源输出端口取样。功率线根据输出电流的大小选取相应线径的带绝缘皮的导线。



### 产品特性曲线



### 设计参考应用

#### ① CS 端

该端子提供一个连接 DC/DC 转换器输出端内部主滤波电容的连接点（接电容正极），通过在该端子与第 7 脚端子（接电容负极）之间接一个低 ESR 的电容可以进一步改善输出纹波和噪声（一般 CS≤47uF）。

#### ② 输出负载要求

a. 为了确保该电源模块能够高效可靠的工作，建议其最小负载不能低于额定负载的 10%；若您所需功率确实较小，请在输出端并联一个相当于 10%额定负载的电阻。如使用正负两路输出的产品，其两路负载尽量不要出现较大的不平衡，否则将不能保证原有的输出电压精度。

b. 产品的最大容性负载为标称满载测试所得；若需要在空载情况下使用时，必须尽可能减小输出端的容性负载或在输出端并联一个相当于 10%额定负载的电阻，否则有可能会导致输出电压不稳定甚至超出原有的输出电压精度范围。

## 广州市爱浦电子科技有限公司

邮箱: sales@aipu-elec.com 电话: 86-20-84206763 传真: 86-20-84206762  
 该版权及产品最终解释权归广州市爱浦电子科技有限公司所有

地址: 广州市黄埔区埔南路 63 号七喜科创园 4 号楼 3 楼  
 热线电话: 400-811-8032 网址: <http://www.aipulnion.com>  
 版本: A/1 日期: 2020-01-04 Page 4 of 5

### ③ 推荐电路

DC/DC 测试电路：若要求进一步减少输入输出纹波，可将外接电容容值适当增大，但其滤波电容的最大容值需小于最大容性负载，否则容易造成电源模块启动困难。

一般推荐：Ci: 100uF (5V&12V) / 10uF (24V&48V)

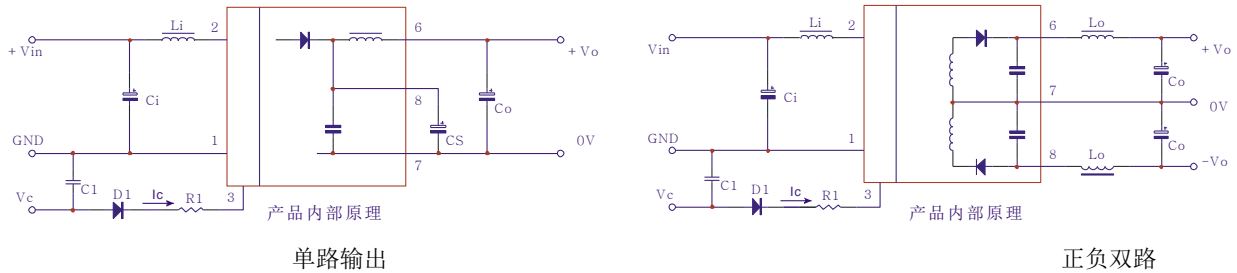
Li: 4.7uH~120uH

CS: 10uF~22uF

Co: 100uF (Typ.)

Lo: 2.2uH~10uH

C1: 47nF/100V



图十三

### ④ CTRL 端

悬空或高阻时，模块正常输出；接高电平时（相对于输入地），模块关断。

注意：流入该引脚的电流在 5-10mA 为宜，电流超过其最大值（一般为 20mA）会造成模块永久损坏。其中 R 值可按以下公式计算得：

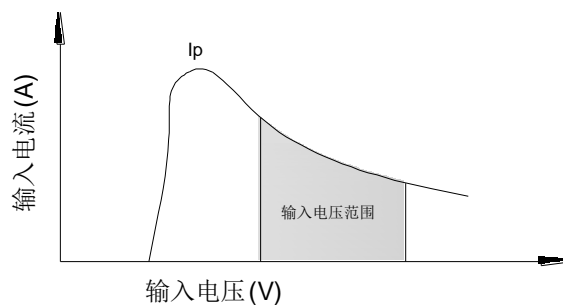
$$R = \frac{V_c - V_d - 0.7}{I_c} - 330 \quad (\text{见图十三})$$

其中  $V_c$  为 Ctrl 脚输入电压， $V_d$  为 D1 的正向压降，0.7V 和 330Ω 分别为模块三极管压降和控制脚输入端内部连接电阻， $I_c$  为控制端流入电流。

### ⑤ 输入电流

当使用不稳定的电源供电时，请确保电源的输出电压波动范围和纹波电压并无超出模块本身的指标，输入电源的输出电流必须足够应付该 DC/DC 模块的瞬时启动电流  $I_p$  (见下图)。

一般：  $I_p \leq 1.4 * I_{in_{max}}$



- 注：
1. 此产品不能并联使用，不支持热插拔；
  2. 本文所有指标测试方法均依据本公司企业标准
  3. 产品规格变更恕不另行通知

## X-ON Electronics

Largest Supplier of Electrical and Electronic Components

*Click to view similar products for [Power Management Modules](#) category:*

*Click to view products by [Aipu](#) manufacturer:*

Other Similar products are found below :

[FPF1C2P5BF07A](#) [FPF1C2P5MF07AM](#) [FH2000NPBAP](#) [B0505S-2W](#) [HLK-5D1205](#) [HLK-10D4805B](#) [B0505XT-1WR2-R](#) [B0505S-1W](#)  
[B1224S-1WR2](#) [AP24N20-HV](#) [TAS25-24-W](#) [TAS10-5-W](#) [TAS10-24-W](#) [TAD10-1505-NI](#) [LS03-13B09R3](#) [HCES1-05D12](#) [HCS2-12D15](#)  
[DC2626A](#) [DFR0756](#) [CS-POWEEVER-02](#) [CS-POWEEVER-01](#) [01D-6R5-2A](#) [11D-05S05NANL](#) [12D-03S05N3KVAC](#) [12D-](#)  
[05S05N3WNL](#) [12D-05S05RNL](#) [12D-24S05R2W](#) [12DA-05S05N2W](#) [13D-05S05NCNL](#) [13DS1-12D09NNL](#) [13DSB-05S05N1.5KV](#) [14D-](#)  
[12S03R1KVNL](#) [14DB-05S05N1.5KV](#) [14DZ-05S05R2W](#) [MEE1S0309SC](#) [22D-12D12NCNL](#) [EN5322QI](#) [LTM4624EY#PBF](#) [1SP0340V2M0-](#)  
[45](#) [IGD515EI](#) [1SP0335D2S1-5SNA0750G650300](#) [2SP0115T2A0-FF600R12ME4](#) [2SP0115T2A0-12](#) [2SD106AI-17](#) [UL](#) [2SC0635T2A1-45](#)  
[2SC0115T2A0-12](#) [2SC0108T2F1-17](#) [1SD210F2-MBN1200H45E2-H\\_Opt1](#) [A0505S-1W](#) [A0505S-1WR2](#)