



产品典型特性

- ◆ 超宽电压输入（4:1），输出功率 1W
- ◆ 转换效率高达 82%
- ◆ 具有遥控关断功能
- ◆ 长期短路保护，自动恢复
- ◆ 输入欠压，输出过流保护
- ◆ 隔离电压 1500VDC
- ◆ 工作环境温度：-40℃~+85℃
- ◆ 塑料外壳，满足 UL94-V0 要求



测试条件：如无特殊指定，所有参数测试均在标称输入电压、纯阻性额定负载及 25℃ 室温环境下测得。

应用领域

广泛应用于仪器仪表、通信、纯数字电路、一般低频模拟电路、继电器驱动电路、数据交换电路等领域

产品选型列表

产品型号	输入电压范围 (VDC)		输出电压/电流 (Vo/Io)		输入电流(mA) 标称电压		最大容性负载 uF	纹波&噪声 Max mVp-p	效率 (%)@输出 满载, 输入标称电压	
	标称值	范围	电压 (VDC)	电流 (mA) MAX.	满载 typ.	空载 typ.			Min.	Typ.
KW1-24S3V3ER3	24	9 - 36	3.3	303	56	3	2200	100	73	75
KW1-24S05ER3			5	200	53	3	2200	100	75	77
KW1-24S09ER3			9	111	50	4	1000	100	78	80
KW1-24S12ER3			12	83	50	4	680	100	80	82
KW1-24S15ER3			15	67	51	5	470	100	78	80
KW1-24S24ER3			24	42	49	5	100	100	80	82
KW1-24D05ER3	24	9 - 36	±5	±200	53	3	1000	100	75	77
KW1-24D09ER3			±9	±56	50	3	680	100	78	80
KW1-24D12ER3			±12	±42	50	4	470	100	80	82
KW1-24D15ER3			±15	±33	51	5	330	100	78	80

- 1、“*”为开发中型号；
- 2、正负输出两路容性负载一样。

输入特性

项目	工作条件	Min.	Typ.	Max.	单位
最大输入冲击电压 (1秒)	9-36V 输入	-0.7	-	50	VDC
启动电压	9-36V 输入	7	8.3	9	VDC
遥控脚 (Ctrl)	高电平或悬空使能, 有输出	3.5	-	50	VDC

广州市爱浦电子科技有限公司

邮箱: sale@aipu-elec.com 电话: 86-20-84206763 传真: 86-20-84206762

该版权及产品最终解释权归广州市爱浦电子科技有限公司所有

备注: 本文件格式受控, 未经批准, 不可更改。

文件格式编号: YF/ES 005

地址: 广州市黄埔区埔南路 63 号七喜科创园 4 号楼 3 楼

热线电话: 400-889-8821 网址: <http://www.aipulnion.com>

版本: A/0 日期: 2022-10-20 Page 1 of 5

保存期限: 长期



	低电平或接输入地，无输出	0	-	1.2	
待机功耗	0.5W (Max.)				
输入滤波器	电容滤波				

注：遥控脚（Ctrl）的电压是相对于输入引脚 GND。

输出特性

正输出电压精度	全压全载	+Vo	≤±2.0%
负输出电压精度		-Vo	≤±3.0%
空载输出电压精度		Vo	主路：≤±3.0%，辅路：≤±5.0%
电压调节率	标称负载，全电压范围	Vo	主路：≤±0.2%，辅路：≤±0.5%
负载调节率	10%~100%额定负载	Vo	主路：≤±0.5%，辅路：≤±3%
交叉调节率	双路输出，主路 50%负载，辅路 10%到 100%负载		≤±5.0%
纹波&噪声*	标称负载，标称电压		≤100mVp-p (20MHz 带宽)
温度漂移系数	100%满载		±0.03%/℃
动态响应	25%的标称负载阶跃	ΔVo/Δt	≤±5.0%/0.5 ms(Typ.)
输出短路保护	可持续，自恢复		

注：1. 双路输出模块负载不平衡：±5%

2. *纹波&噪声测试采用双绞线法，详见设计与应用电路参考。

一般特性

开关频率	典型值	330KHz (Typ.)
工作温度	使用参考温度降额曲线图	-40℃ ~ +85℃
储存温度		-55℃ ~ +125℃
最大壳温	温度降额曲线范围内	+105℃
相对湿度	无凝结	5%~95%
外壳材料		黑色阻燃耐热塑料 (UL94-V0)
引脚耐焊接温度	焊点距离外壳 1.5mm, 10 秒	300℃ MAX
隔离电压	输入对输出	1500Vdc ≤ 0.5mA / 1min
最小无故障间隔时间	MIL-HDBK-217F@25℃	2X10 ⁵ Hrs
产品重量		4.5g (Typ.)
包装方式	单管 (225*20.5*12.5mm)	9PCS
	单箱 (245*155*85mm)	432PCS (共 48 管)

封装尺寸

广州市爱浦电子科技有限公司

邮箱: sale@aipu-elec.com 电话: 86-20-84206763 传真: 86-20-84206762

该版权及产品最终解释权归广州市爱浦电子科技有限公司所有

备注: 本文件格式受控, 未经批准, 不可更改。

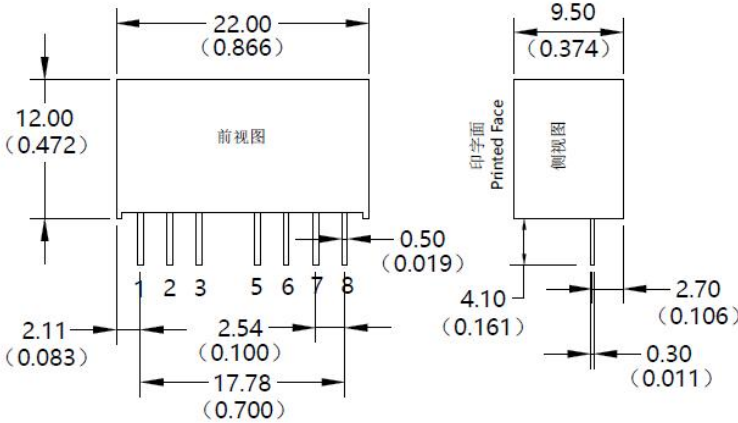
文件格式编号: YF/ES 005

地址: 广州市黄埔区埔南路 63 号七喜科创园 4 号楼 3 楼

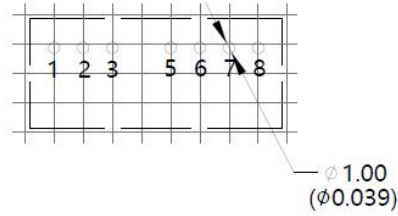
热线电话: 400-889-8821 网址: <http://www.aipulnion.com>

版本: A/0 日期: 2022-10-20 Page 2 of 5

保存期限: 长期



封装尺寸图



单位 (Unit:) : mm
印刷版俯视图 (Printed board vertical view)
栅格间距 (Lattice spacing) : 2.54mm (0.1inch)
未标注尺寸公差±0.5mm

建议印刷板图

封装代号

L x W x H

E

22X9.5X12mm

0.866X0.374X0.472inch

管脚定义

管脚功能	1	2	3	4	5	6	7	8
单路(S)	GND	+Vin	Ctrl	NP	NC	+Vo	0V	CS
	输入地	输入正	控制端	无此脚	无电气	输出正	输出地	外接电容
双路(D)	GND	+Vin	Ctrl	NP	NC	+Vo	0V	-Vo
	输入地	输入正	控制端	无此脚	无电气	输出正	输出地	输出负

注意：电源模块的各管脚定义如与选型手册不符，应以实物标签上的标注为准。

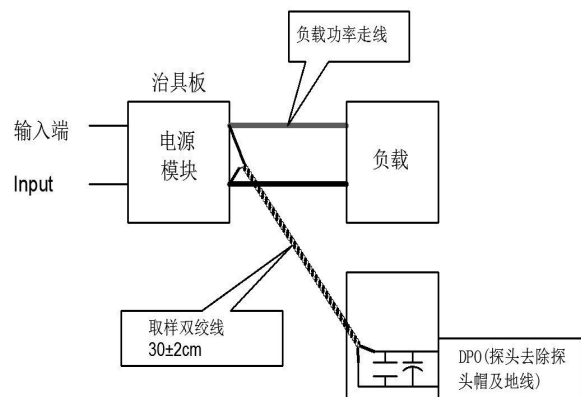
纹波&噪声测试说明（双绞线法 20MHz 带宽）

测试方法：

1、纹波噪声是利用 12#双绞线连接，示波器带宽设置为 20MHz，100M 带宽探头，且在探头端上并联 0.1uF 聚丙烯电容 和 10uF 高频低阻电解电容，示波器采样使用 Sample 取样模式。

2、输出纹波噪声测试示意图：

把电源输入端连接到输入电源，电源输出通过治具板连接到电子负载，测试单独用 30cm±2 cm 取样线直接从电源输出端口取样。功率线根据输出电流的大小选取相应线径的带绝缘皮的导线。



广州市爱浦电子科技有限公司

邮箱: sale@aipu-elec.com 电话: 86-20-84206763 传真: 86-20-84206762

该版权及产品最终解释权归广州市爱浦电子科技有限公司所有

备注：本文件格式受控，未经批准，不可更改。

文件格式编号：YF/ES 005

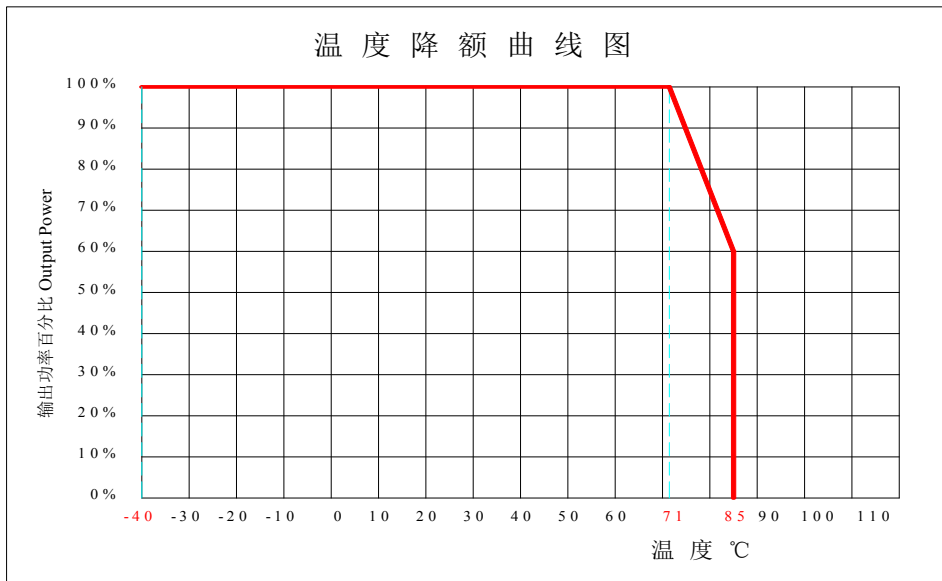
地址：广州市黄埔区埔南路 63 号七喜科创园 4 号楼 3 楼

热线电话：400-889-8821 网址：<http://www.aipulnion.com>

版本：A/0 日期：2022-10-20 Page 3 of 5

保存期限：长期

产品特性曲线



设计参考应用

① CS 端

该端子提供一个连接 DC/DC 转换器输出端内部主滤波电容的连接点（接电容正极），通过在该端子与第 7 脚端子（接电容负极）之间接一个低 ESR 的电容可以进一步改善输出纹波和噪声（一般 CS ≤ 47uF）。

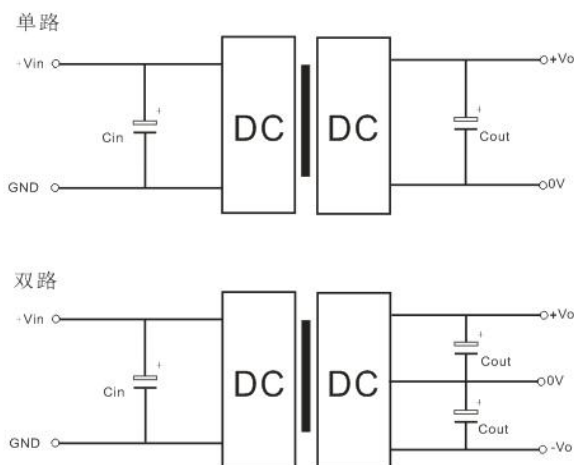
② 输出负载要求

a. 为了确保该电源模块能够高效可靠的工作，建议其最小负载不能低于额定阻性负载的 10%；若您所需功率确实较小，请在输出端并联一个相当于 10%额定负载的电阻。如使用正负两路输出的产品，其两路负载尽量不要出现较大的不平衡，否则将不能保证原有的输出电压精度。

b. 产品的最大容性负载为标称满载测试所得；若需要在空载情况下使用时，必须尽可能减小输出端的容性负载或在输出端并联一个相当于 10%额定负载的电阻，否则有可能会造成输出电压不稳定甚至超出原有的输出电压精度范围。

③ 推荐电路

DC/DC 测试电路：若要求进一步减少输入输出纹波，可将外接电容容值适当增大，但其滤波电容的最大容值需小于最大容性负载，否则容易造成电源模块启动困难。



推荐容性负载值表（表1）

单路 Vout (Vdc)	Cin (μF)	Cout (μF)	双路 Vout (Vdc)	Cin (μF)	Cout (μF)
3.3/5/9	100 μF/50V	10 μF/16V	±3.3/±5/±9	100 μF/50V	10 μF/16V
12/15		10 μF/25V	±12/±15		10 μF/25V
24		10 μF/50V	±24		10 μF/50V

广州市爱浦电子科技有限公司

邮箱: sale@aipu-elec.com 电话: 86-20-84206763 传真: 86-20-84206762

该版权及产品最终解释权归广州市爱浦电子科技有限公司所有

备注: 本文件格式受控, 未经批准, 不可更改。

文件格式编号: YF/ES 005

地址: 广州市黄埔区埔南路 63 号七喜科创园 4 号楼 3 楼

热线电话: 400-889-8821 网址: <http://www.aipulnion.com>

版本: A/0 日期: 2022-10-20 Page 4 of 5

保存期限: 长期

④ **CTRL 端**

正逻辑使能，控制引脚接高电平或悬空时模块正常工作，而接地或低电平时关断。

<p>开关方式</p>	<p>三极管控制方式</p>	<p>光耦隔离控制方式</p>	<p>逻辑门控制方式</p>

- 注：1. 此产品不能并联使用，不支持热插拔；
2. 本文所有指标测试方法均依据本公司企业标准
3. 产品规格变更恕不另行通知

X-ON Electronics

Largest Supplier of Electrical and Electronic Components

Click to view similar products for [Isolated DC/DC Converters](#) - Other category:

Click to view products by [Aipu manufacturer](#):

Other Similar products are found below :

[PS8-500ATX-BB](#) [OBR23WC1224I](#) [QBVS128A0B41-HZ](#) [QPS1050N030R26](#) [VI-PCWFF-CVV](#) [WRB0512S-3WR2](#) [TURB4812YMD-10WR3](#) [F0512D-1W](#) [WRB0505S-3WR2](#) [B0512LS-1WR3](#) [VRB2412YMD-6WR3](#) [FW2-05S05C](#) [IB0505LSY-1WR1](#) [A1212D-1WR3](#) [GHA12100HD-20](#) [NN1-05S12AN](#) [F1515S-2WR3](#) [E1209S-2WR3](#) [KW3-24D12ER3](#) [TDK50-48S12](#) [F2405S-2WR3](#) [WRB1203S-3WR2](#) [IB0515LS-1WR3](#) [A0509S-1WR3L](#) [B0305S-1WR3](#) [IB0503LSY-1WR1](#) [FN2-05S05C3N](#) [H2415S-2WR2](#) [WRB1215S-1WR2](#) [F0512S-1WR3L](#) [A2415S-1WR3L](#) [A2409S-1WR3L](#) [A1203S-2WR3L](#) [WRB1212S-1WR2](#) [H2405S-2WR2](#) [A0305S-2WR3L](#) [TDK40-48S05W](#) [URB2405YMD-20WR3](#) [FN1-12S05H6](#) [FN2-12S12CN](#) [TDK10-12S15W2S](#) [P0503FKS-1W](#) [J06M05S12A](#) [J06M05S05B](#) [J03R05S05S](#) [FN1-3V3S05B3N](#) [RD6-24S12W](#) [H0512S-1W](#) [H2424S-1W](#) [H0509S-2W](#)