

Circular Cable Connectors

.050"

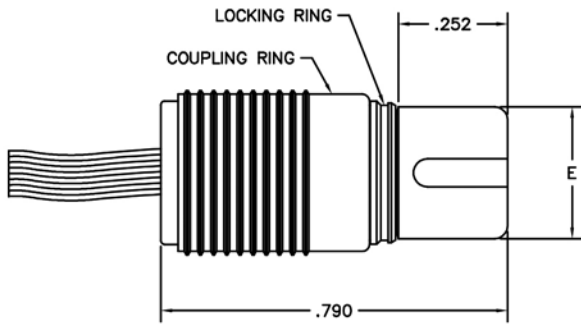
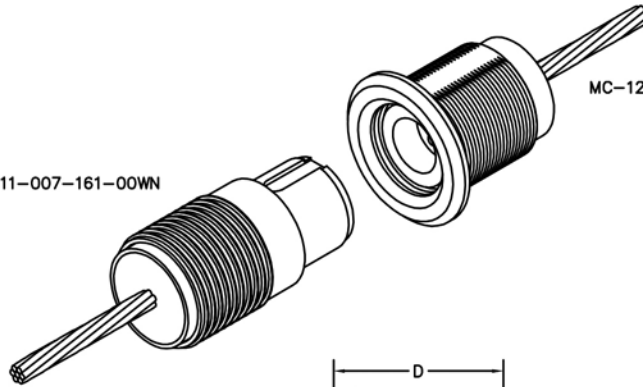
7 & 19 Contacts

Rugged Metal

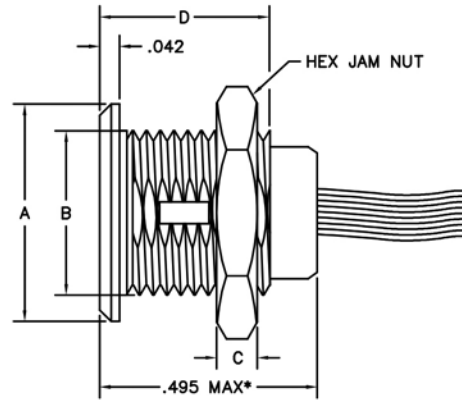
MC

MC-111-007-161-00WN

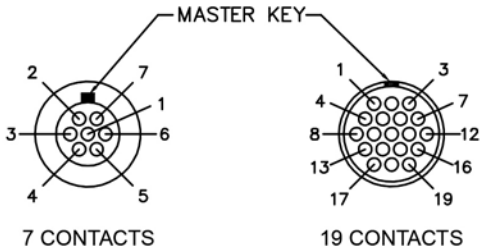
MC-121-007-261-00WN



PLUG
(Socket Contacts)



RECEPTACLE
FRONT PANEL MOUNT
(Pin Contacts)

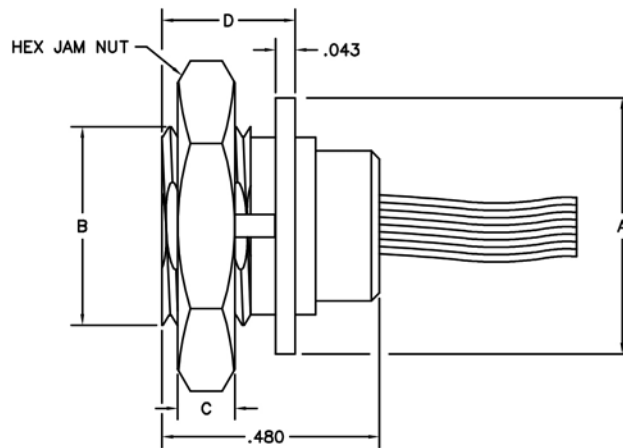


7 CONTACTS

19 CONTACTS

Contact Arrangements

Face view, receptacle (Pin contacts)
Cavity identification numbers are for reference
and do not appear on connector.



RECEPTACLE
REAR PANEL MOUNT
(Pin Contacts)

| DIMENSIONS (RECEPTACLE) | | | | | |
|-------------------------|------------|--------------|-----------------|----------|------|
| MOUNT | BODY | A MAX DIA | B THREAD | C NUT | D |
| FRONT PANEL | 1 (7 POS) | .510 | 3/8-32 UNEF-2A | .093 | .388 |
| FRONT PANEL | 2 (19 POS) | .575 | 1/2-28 UNEF-2A | .125 | .340 |
| REAR PANEL | 1 (7 POS) | .575 | 7/16-28 UNEF-2A | .093 | .293 |
| REAR PANEL | 2 (19 POS) | .575 | 1/2-28 UNEF-2A | .125 | .305 |

| DIMENSIONS (PLUG) | |
|-------------------|--------------|
| BODY | E MAX DIA |
| 1 (7 POS) | .305 |
| 2 (19 POS) | .405 |

* = .530 MAX FOR SOLDER CUP CONNECTORS

X-ON Electronics

Largest Supplier of Electrical and Electronic Components

Click to view similar products for [Standard Circular Connector](#) category:

Click to view products by [AirBorn](#) manufacturer:

Other Similar products are found below :

[5M2530B10P](#) [600259N006](#) [600273N007](#) [6134-336-13149](#) [6134-337-11149](#) [6134-337-2390](#) [6134-341-17149](#) [6280-4SG-516](#) [6280-7SG-3DC](#)
[6290](#) [6291A](#) [66200A-10](#) [680-SMG](#) [681-PMG](#) [CXS3102A14S2P](#) [CXS3102A181S](#) [7251-5SG-300](#) [7271-6SG-300](#) [7282-3PG-300-CH3](#) [75-](#)
[474618-01S](#) [75-474618-04P](#) [75-474618-04S](#) [799539-000](#) [MI8-SE](#) [805-005-07NF11-19PC](#) [805-005-07NF15-7PA](#) [8280-4PG-516](#) [8280-7PG-](#)
[519](#) [8282-5PG-519](#) [836783-1](#) [MP-4102-25P-C](#) [862256-1](#) [864019-2](#) [866857-1](#) [867865-1](#) [PT01SP-14-18P](#) [PT08P-14-5S](#) [PTSF06SE-14-12S](#)
[120-1833-000](#) [QCM019PC2DC012B](#) [1-2069279-1](#) [121583-0217](#) [121667-0020](#) [129591AU](#) [1000B BULK](#) [RD10A16-19-P6CS051/1](#)
[RD10A20-31-P8CS051/1](#) [RD16A14-12-S6CS051/2](#) [1301240290](#) [1301240347](#) [1301860202](#)