

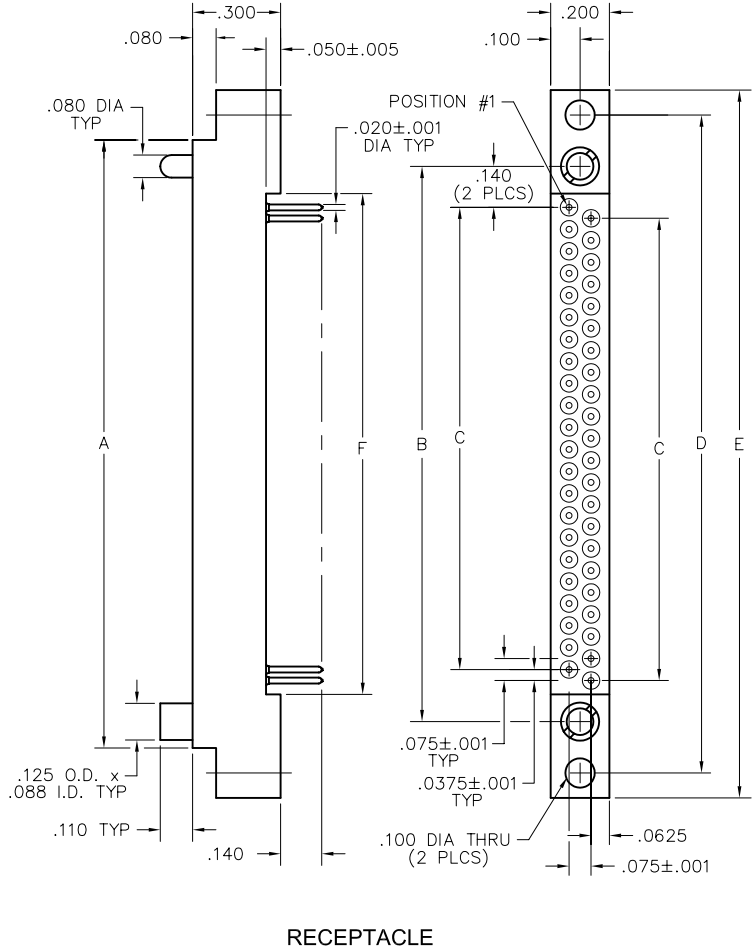
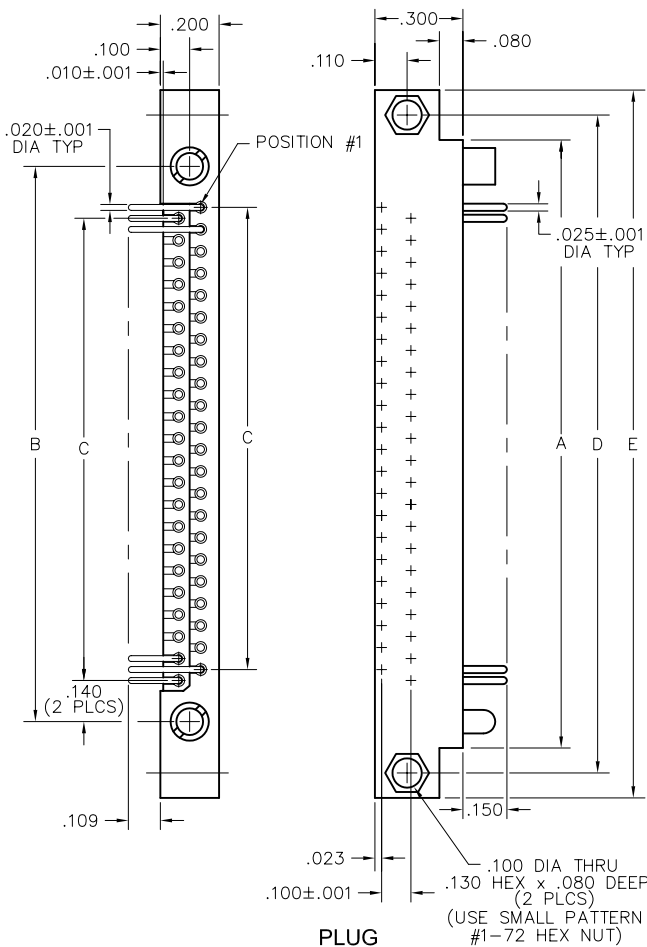
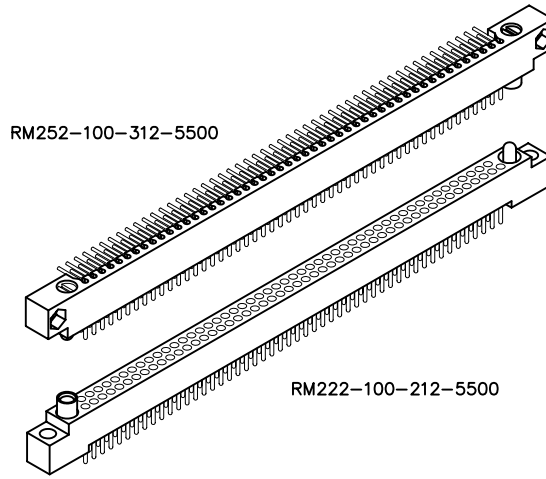


2 · ROW Daughterboard to Motherboard or Chassis

.075"

RM2

10 thru 100 Contacts



PLUG

RECEPTACLE

| DIMENSIONS | | | | | | |
|------------|-------|-------|-------|-------|-------|-------|
| SIZE | A | B | C | D | E | F |
| 10 | .797 | .617 | .300 | .967 | 1.137 | .432 |
| 20 | 1.172 | .992 | .675 | 1.342 | 1.512 | .807 |
| 30 | 1.547 | 1.367 | 1.050 | 1.717 | 1.887 | 1.182 |
| 40 | 1.922 | 1.742 | 1.425 | 2.092 | 2.262 | 1.557 |
| 50 | 2.297 | 2.117 | 1.800 | 2.467 | 2.637 | 1.932 |
| 60 | 2.672 | 2.492 | 2.175 | 2.842 | 3.012 | 2.307 |
| 70 | 3.047 | 2.867 | 2.550 | 3.217 | 3.387 | 2.682 |
| 80 | 3.422 | 3.242 | 2.925 | 3.592 | 3.762 | 3.057 |
| 90 | 3.797 | 3.617 | 3.300 | 3.967 | 4.137 | 3.432 |
| 100 | 4.172 | 3.992 | 3.675 | 4.342 | 4.512 | 3.807 |

X-ON Electronics

Largest Supplier of Electrical and Electronic Components

Click to view similar products for [Rectangular MIL Spec Connectors](#) category:

Click to view products by [AirBorn](#) manufacturer:

Other Similar products are found below :

[891-011-15SA2-BSST](#) [CTS-S16/16](#) [65002-062](#) [CY4602-000](#) [732-8020-01](#) [77058-22-55PN](#) [81542-20](#) [86.030.0053.0](#) [1241346-1](#) [RM252-020-311-2900](#) [DMC-M 08-16 SA](#) [DMC-M 08-16 SAE](#) [1589051-4](#) [MSO34MPK1E1](#) [BACC65CAMA](#) [BACC65CP1PN](#) [BACI10BC0816PNBA](#) [1900ND05S1B00B](#) [HSB-D4S03DM222X](#) [2217548-1](#) [891-006-9PS-BST1T](#) [891-009-15SA2-BRT1T](#) [27963-20T12](#) [SIM2N40NC3](#) [SIM2S100A](#) [1604996-2](#) [SMD25PN90L-4055](#) [1900ND08S1B00A](#) [22628-10-6P-791](#) [GMCT50F0T0000](#) [RE04-212S](#) [M32139/03-G05SN](#) [CTD160E01F-6148](#) [CTJ112E03B](#) [CTJ122E02D-8000](#) [CTJ-3D-12](#) [CTJ920E06N-513](#) [CTJ920E12N-513](#) [CTL-16-090](#) [CY4600-000](#) [CY4601-000](#) [38111-14-15SN](#) [38112-14-15PN](#) [MMA23-0111R1](#) [MMD25-0071P1](#) [33516062020](#) [33526M11-08PE](#) [DMC-M99-01AN](#) [Y59113WE20PNV00300](#) [ZPF000000000106310](#)