

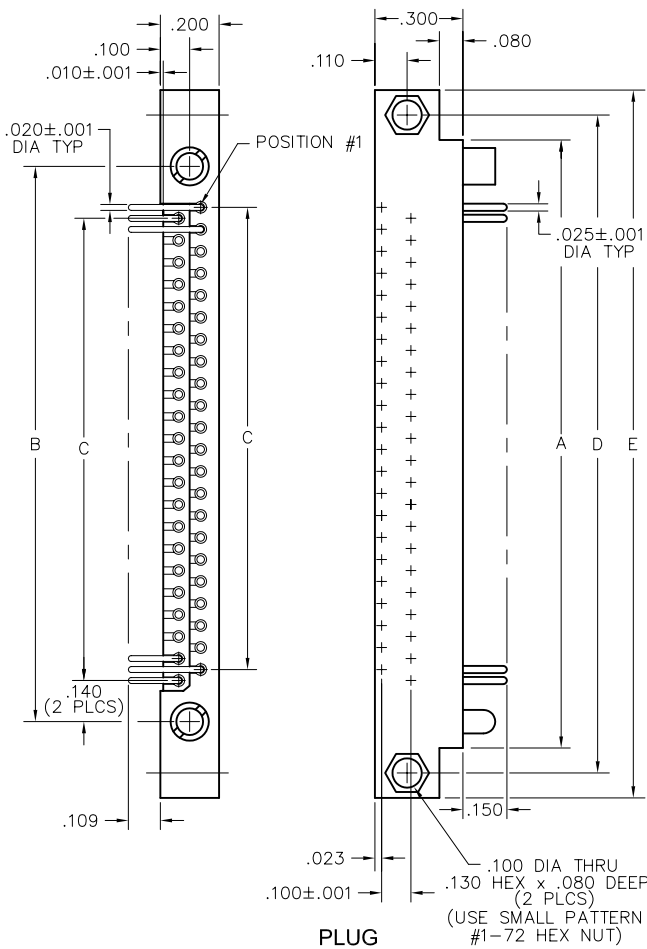
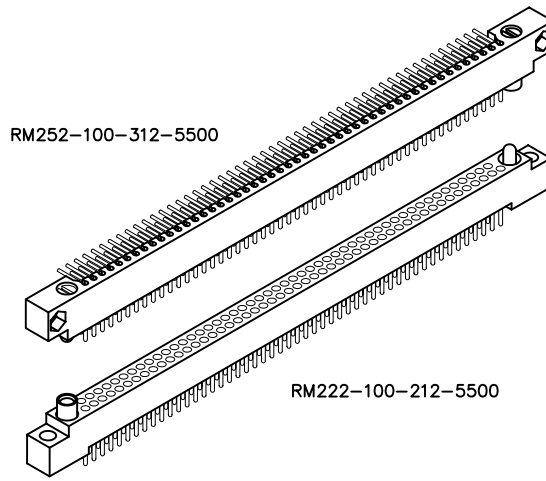


2 · ROW Daughterboard to Motherboard or Chassis

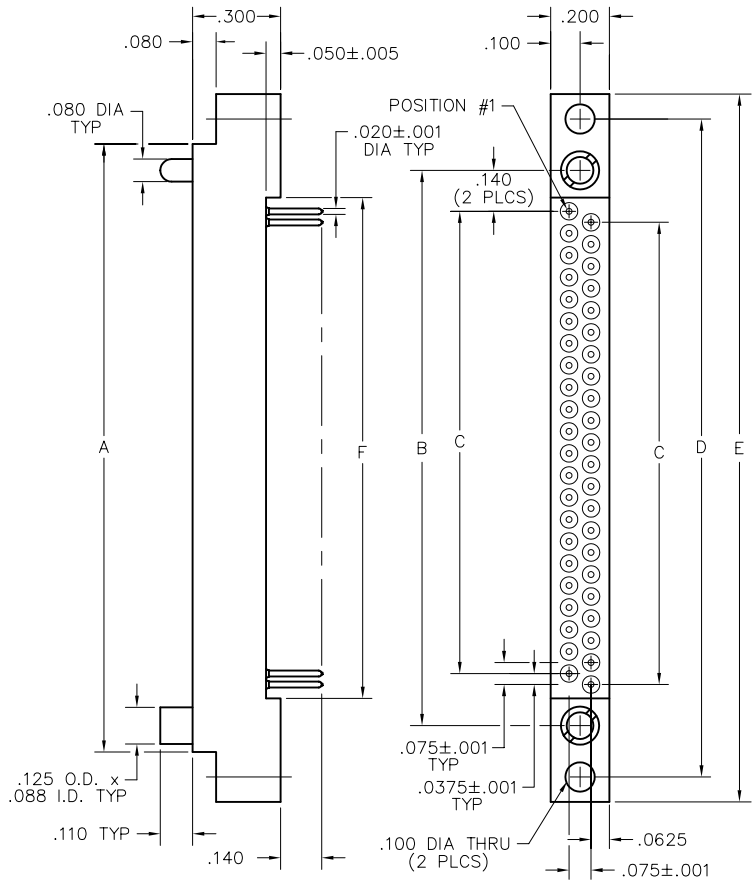
.075"

RM2

10 thru 100 Contacts



PLUG



RECEPTACLE

DIMENSIONS						
SIZE	A	B	C	D	E	F
10	.797	.617	.300	.967	1.137	.432
20	1.172	.992	.675	1.342	1.512	.807
30	1.547	1.367	1.050	1.717	1.887	1.182
40	1.922	1.742	1.425	2.092	2.262	1.557
50	2.297	2.117	1.800	2.467	2.637	1.932
60	2.672	2.492	2.175	2.842	3.012	2.307
70	3.047	2.867	2.550	3.217	3.387	2.682
80	3.422	3.242	2.925	3.592	3.762	3.057
90	3.797	3.617	3.300	3.967	4.137	3.432
100	4.172	3.992	3.675	4.342	4.512	3.807

X-ON Electronics

Largest Supplier of Electrical and Electronic Components

Click to view similar products for [Rectangular MIL Spec Connectors](#) category:

Click to view products by [AirBorn](#) manufacturer:

Other Similar products are found below :

[M32139/03-B06ST](#) [65002-062](#) [732-8020-01](#) [732-8021-02 B](#) [77058-22-55PN](#) [81542-20](#) [86.030.0053.0](#) [890-009-31SA2-BRT1T](#) [SIM2S100A](#)
[1604996-2](#) [22628-10-6P-791](#) [CDCR-1A-08](#) [CTL-16-090](#) [M81714/63-22S W/PLUGS INS](#) [CY4600-000](#) [CY4601-000](#) [38111-14-15SN](#)
[TMN2N037PC2DM018S](#) [TMN2N051SC2DM018T](#) [33526M11-08PE](#) [3355-5869-000](#) [ZPF00000000015226](#) [ZPF00000000015472](#) [105979-](#)
[31](#) [ZPF00000000015295](#) [ZPF0000000002024](#) [ZPF00000000102759](#) [CTG-20-08-513](#) [5634-201-03158](#) [5634-202-03758](#) [EI-1470-2400](#)
[507-002CH](#) [DMC-M12-20AA](#) [732-8020-05](#) [891-013-51SA2-BRST](#) [891-011-21SA1-BSST](#) [891-001-15PA2-0C1-36J](#) [77058-20-41PN](#) [890-](#)
[012-51PS-BRST](#) [CN3518-000](#) [891-013-37ST-BRST](#) [891-002-25SA2-0B7-36J](#) [ZPF00000000015248](#) [ZPF00000000114895](#) [732-8002-01](#)
[M55302/166B27Y1](#) [CTS-S12/12](#) [CTM-22-513](#) [891-011-15SA33-BSST](#) [891-010-65PA33-BSST](#)