

成品订购码

同径类接头:

PE 6 □
① ② ③

①规格代号				②接管口径	③颜色代号		
PM: 穿板直通 	PE: T型三通 	PP: 管塞 	PV: L型二通 	4: Φ4mm 6: Φ6mm 8: Φ8mm 10: Φ10mm 12: Φ12mm	颜色代号	颜色定义	适用规格
PLM: 直角穿板 	PY: Y型三通 	PZ: 十字四通 	PU: 直通 		空白: 灰色	接口: 灰色 本体: 灰色	PM 其它
					D: 黑色	接口: 黑色 本体: 黑色	PM 其它

变径类接头:

PEG 6-4 □
① ② ③ ④

①规格代号					②接管口径I	③接管口径II	④颜色代号	
PG: 减径直通 	PZG: 十字减径四通 	PEW: T型侧减径三通 	PYW: Y型减径三通 	PGJ: 插杆减径直通 	4: Φ4mm 6: Φ6mm 8: Φ8mm 10: Φ10mm 12: Φ12mm	4: Φ4mm 6: Φ6mm 8: Φ8mm 10: Φ10mm	颜色代号	颜色定义
PEG: T型正减径三通 	PKG: 减径五通 	PHK: 可旋减径五通 	PHD: 可旋减径六通 				空白: 灰色	接口: 灰色 本体: 灰色
							D: 黑色	接口: 黑色 本体: 黑色

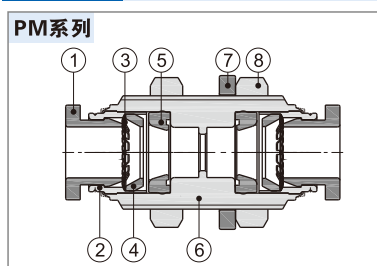
产品规格

使用压力范围	0~10kgf/cm ² (0~1.0MPa)
负压	-750mmHg(10Torr)
保证耐压力	1.5MPa
使用温度范围(°C)	-20~70
适用软管	尼龙软管或PU管
颜色	灰色/黑色

产品特性

- 1、此类接头系列产品内均不含铜，可直接用于禁铜环境；
- 2、具有多种型号规格，广泛应用于各类气动系统；
- 3、流通性能优越，可通过与管内径同容量之流量；
- 4、拔插接管简单方便快捷，与气管连接部份安全可靠又耐用。

内部结构



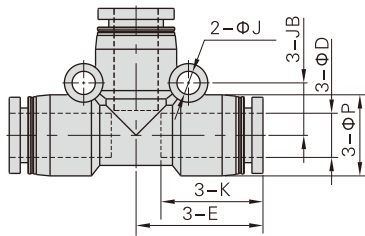
序号	名称	材质
1	塑胶接口	POM
2	定位环	铝合金
3	弹簧垫片	不锈钢
4	定位座	POM
5	异型O令	NBR
6	本体	铝合金
7	橡胶垫	NBR
8	六圆角螺帽	铝合金

插管端内径配置表

产品系列	插管口径I	插管口径II				
		Φ4	Φ6	Φ8	Φ10	
PG PGJ	Φ4					
	Φ6	●				
	Φ8	●	●			
	Φ10		●	●		
	Φ12			●	●	
PEG PEW PYW	Φ4					
	Φ6	●				
	Φ8		●			
	Φ10			●		
	Φ12			●	●	
PZG	Φ4					
	Φ6	●				
	Φ8		●			
	Φ10			●		
	Φ12				●	
PKG	Φ4					
	Φ6	●				
	Φ8		●			
	Φ10			●		
	Φ12				●	
PHK PHD	Φ4					
	Φ6					
	Φ8		●			
	Φ10			●		
	Φ12				●	
产品系列		插管口径				
		Φ4	Φ6	Φ8	Φ10	Φ12
PE、PY、PV、PU、PM、PL M、PP、PZ		●	●	●	●	●

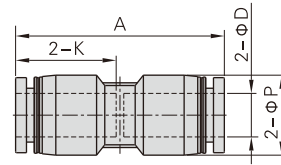
外部规格

PE系列



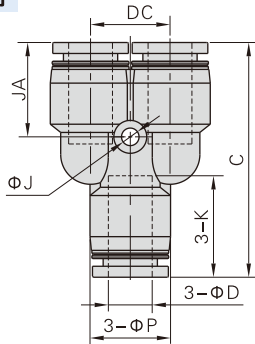
型号\符号	φD	φP	K	E	φJ	JB	重量(g)
PE4	4	9	14	17	3.2	6.5	3.1
PE6	6	12.5	16.5	20	3.2	8	6.1
PE8	8	15	18.5	23	4.3	9.5	8.8
PE10	10	18	21	26.5	4.3	11	13.8
PE12	12	21	23	30	4.3	13	21

PU系列



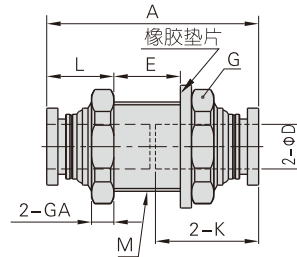
型号\符号	φD	φP	K	A	重量(g)
PU4	4	9	14	29.5	1.7
PU6	6	12.5	16.5	34	3.6
PU8	8	15	18.5	38.5	5
PU10	10	18	21	43	8.1
PU12	12	21	23	47	12

PY系列



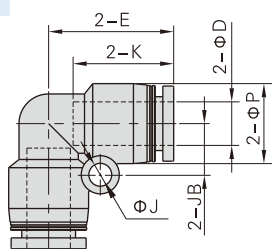
型号\符号	φD	φP	C	K	φJ	JA	DC	重量(g)
PY4	4	9	31.5	14	3.2	13	10	3
PY6	6	12.5	37	16.5	3.2	15.5	12	6
PY8	8	15	42.5	18.5	3.2	17	14.5	8.6
PY10	10	18	48.5	21	4.3	19.5	18	14
PY12	12	21	54.5	23	4.3	21	20.5	21.2

PM系列



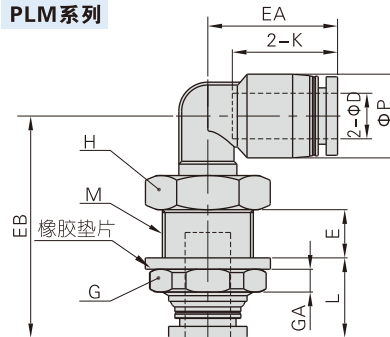
型号\符号	φD	M	A	K	L	E	GA	对边G	重量(g)
PM4	4	M12X1	29	14	10	7	4	14	6.2
PM6	6	M14X1	34	16.5	10.5	11	4	17	9.5
PM8	8	M16X1	38	18.5	11.5	13	4	19	15.7
PM10	10	M20X1	43	21	12.5	16	5	24	22.5
PM12	12	M22X1	46.5	23	13.5	17.5	6	27	29.5

PV系列



型号\符号	φD	φP	K	E	φJ	JB	重量(g)
PV4	4	9	14	17	3.2	6.5	1.9
PV6	6	12.5	16.5	20	3.2	8	4.2
PV8	8	15	18.5	23	4.3	9.5	6
PV10	10	18	21	26.5	4.3	11	9.3
PV12	12	21	23	30	4.3	13	14.6

PLM系列

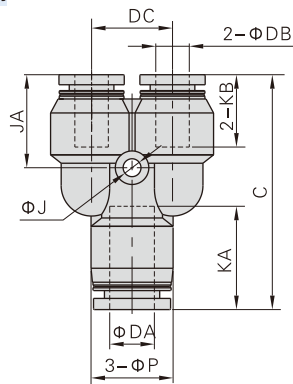


型号\符号	φD	φP	M	L	E	K	EA	EB	GA	对边G	对边H	重量(g)
PLM4	4	9	M12X1	12	7.5	14	17	31	4	14	14	7.5
PLM6	6	12.5	M14X1	12.5	8.5	17	20	35.5	4	17	17	12.1
PLM8	8	15	M16X1	13.5	9	18.5	23	39	4	19	19	16.6
PLM10	10	18	M20X1	14.5	11	21	25.5	44.5	5	24	22	26.2
PLM12	12	21	M22X1	15.5	11	23	29.5	48	6	27	24	34

辅助元件——管接头

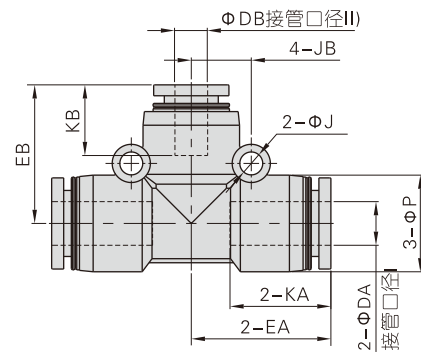
插管—插管类

PYW系列



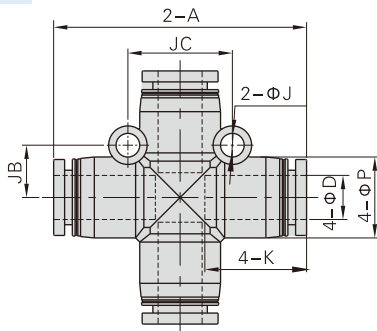
型号\符号	φDA	φDB	C	φP	KA	KB	φJ	JA	DC	重量(g)
PYW6-4	6	4	36.5	12.5	16.5	14	3.2	15	12	5.8
PYW8-6	8	6	42	15	18.5	16.5	3.2	16.5	14.5	9.1
PYW10-8	10	8	48.5	18	21	18.5	4.3	19	18	14.1
PYW12-8	12	8	54	21	23	18.5	4.3	20.5	20.5	22.3
PYW12-10	12	10	54.5	21	23	21	4.3	21	20.5	21.7

PEG系列



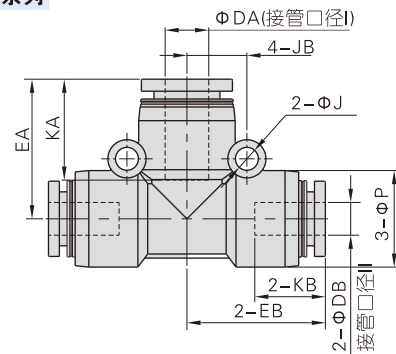
型号\符号	φDA	φDB	φP	KA	KB	EA	EB	φJ	JB	重量(g)
PEG6-4	6	4	12.5	16.5	14	20.0	19.5	3.2	8	7
PEG8-6	8	6	15	18.5	16.5	22.5	22	4.3	9.5	22.8
PEG10-8	10	8	18	21	18.5	25.5	25.5	4.3	11	15.1
PEG12-8	12	8	21	23	18.5	29	28.5	4.3	13	2.2
PEG12-10	12	10	21	23	21	29	29	4.3	13	21.5

PZ系列



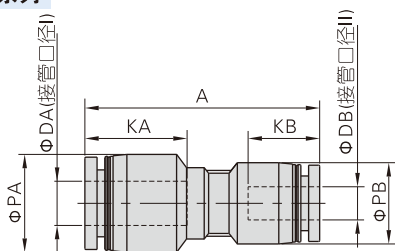
型号\符号	φD	A	φP	K	φJ	JB	JC	重量(g)
PZ4	4	34	9	14	3.2	6.5	13	3.9
PZ6	6	39.5	12.5	16.5	3.2	8	16	7.9
PZ8	8	46	15	18.5	4.3	9.5	19	11.1
PZ10	10	52.5	18	21	4.3	11	22	17.5
PZ12	12	59.5	21	23	4.3	13	26	26.6

PEW系列



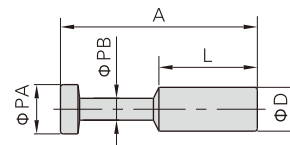
型号\符号	φDA	φDB	φP	KA	KB	EA	EB	φJ	JB	重量(g)
PEW6-4	6	4	12.5	16.5	14	20	19.5	3.2	8	7
PEW8-6	8	6	15	18.5	16.5	22.5	22	4.3	9.5	22.8
PEW10-8	10	8	18	21	18.5	25.5	25.5	4.3	11	15.1
PEW12-8	12	8	21	23	18.5	29	28.5	4.3	13	2.2
PEW12-10	12	10	21	23	21	29	29	4.3	13	21.5

PG系列



型号\符号	φDA	φDB	φPA	φPB	KA	KB	A	重量(g)
PG6-4	6	4	12.5	9	16.5	14	33.5	2.7
PG8-4	8	4	15	12.5	18.5	14	37.5	4.5
PG8-6	8	6	15	12.5	18.5	16.5	38	4.5
PG10-6	10	6	18	15	21	16.5	42	6.9
PG10-8	10	8	18	15	21	18.5	42.5	6.7
PG12-8	12	8	21	18	23	18.5	46.5	10.3
PG12-10	12	10	21	18	23	21	47	10.2

PP系列

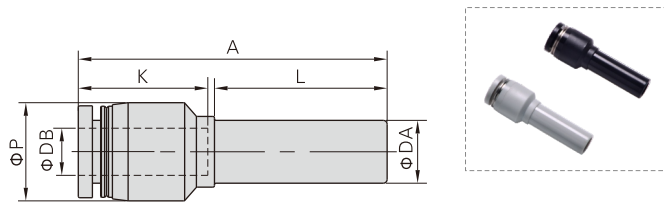


型号\符号	φD	φPA	φPB	L	A	重量(g)
PP4	4	5	3	15	27.5	0.7
PP6	6	7	3	17	32	0.9
PP8	8	9	4	18	36	1.6
PP10	10	11	5	20	42	2.5
PP12	12	13	6	23	44	4.3

辅助元件——管接头

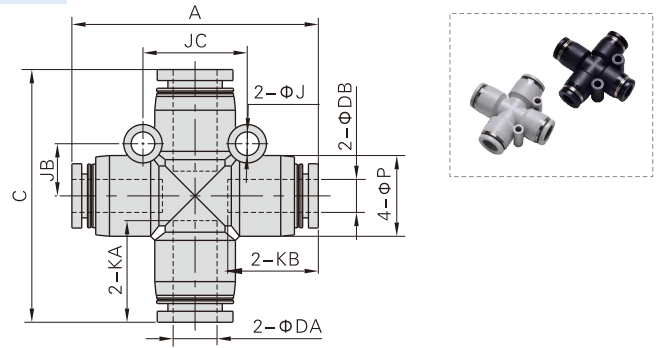
插管—插管类

PGJ系列



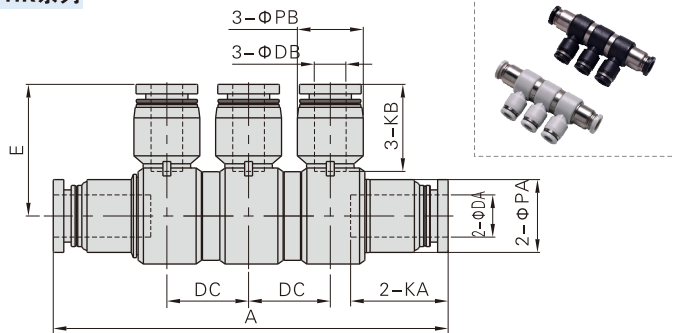
型号\符号	ΦDA	ΦDB	ΦP	K	L	A	重量(g)
PGJ6-4	6	4	9	14	21	35	1.5
PGJ8-4	8	4	12.5	14	22	39	2.6
PGJ8-6	8	6	12.5	16.5	22	39.5	3.2
PGJ10-6	10	6	15	16.5	25	44	4.1
PGJ10-8	10	8	15	18.5	25	44.5	3.9
PGJ12-8	12	8	18	18.5	26	48.5	6.2
PGJ12-10	12	10	18	21	26	49	6

PZG系列



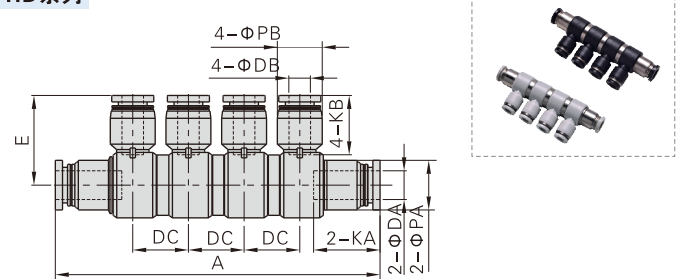
型号\符号	ΦDA	ΦDB	A	C	ΦP	KA	KB	ΦJ	JB	JC	重量(g)
PZG6-4	6	4	39	39.5	12.5	16.5	14	3.2	8	16	8.2
PZG8-6	8	6	45	46	15	18.5	16.5	4.3	9.5	19	12
PZG10-8	10	8	52	52.5	18	21	18.5	4.3	11	22	18.1
PZG12-10	12	10	59	59.5	21	23	21	4.3	13	26	29

PHK系列



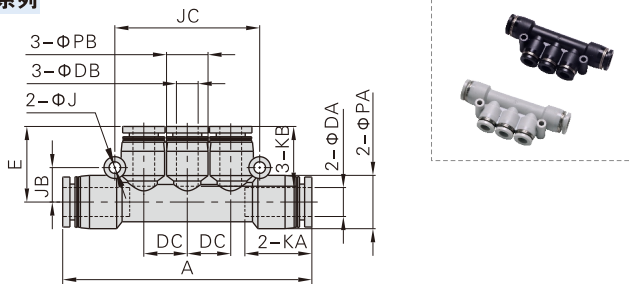
型号\符号	ΦDA	ΦDB	A	ΦPA	ΦPB	KA	KB	DC	E	重量(g)
PHK8-6	8	6	75	14	12.5	18.5	16.5	15.5	25	28.4
PHK10-8	10	8	85.5	17	15	21	18.5	16.5	29.5	45

PHD系列



型号\符号	ΦDA	ΦDB	A	ΦPA	ΦPB	KA	KB	DC	E	重量(g)
PHD8-6	8	6	90.5	14	12.5	18.5	16.5	15.5	25	18.7
PHD10-8	10	8	102.5	17	15	21	18.5	16.5	29.5	52.7

PKG系列



型号\符号	ΦDA	ΦDB	A	ΦPA	ΦPB	KA	KB	ΦJ	JB	JC	DC	E	重量(g)
PKG6-4	6	4	58.5	12.5	9	16.5	14	3.2	8	34	10	17.5	8.6
PKG8-6	8	6	69	15	12.5	18.5	16.5	3.2	9.5	40	12	21	13.5
PKG10-8	10	8	80	18	15	21	18.5	4.3	11	48	14.5	24	20.7

成品订购码

BB 01 01 □

① ② ③ ④

①规格代号				②连接螺纹I	③连接螺纹II	④牙型代号
BB: 双外螺纹直通	BD: 内外螺纹直通 [注1]	BU: 双内螺纹直通	BZ: 外六角堵头 [注2]	01: PT1/8 02: PT1/4 03: PT3/8 04: PT1/2	01: PT1/8 02: PT1/4 03: PT3/8 04: PT1/2	空白: PT牙

[注1] BD系列中, 连接螺纹I指内螺纹规格, 连接螺纹II指外螺纹规格; [注2] BZ系列中, 无连接螺纹II代码项, 且连接螺纹I指外螺纹规格。

产品规格

使用压力范围	0~10kgf/cm ² (0~1.0MPa)
负压	-750mmHg(10Torr)
保证耐压力	3.0MPa
使用温度范围(°C)	0~150

插管端连接螺纹配置表

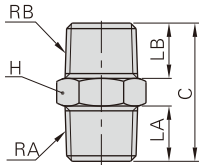
产品系列	连接螺纹I	连接螺纹II			
		01	02	03	04
BB	01	●	●	●	●
	02		●	●	●
	03			●	●
	04				●
BD	01		●	●	●
	02			●	●
	03				●
	04				
BU	01	●			
	02		●		
	03			●	
	04				●
产品系列	连接螺纹				
	01	02	03	04	
BZ	●	●	●	●	

产品特性

- 1、具有多种型号规格, 广泛应用于各类气动系统;
- 2、流通性能优越, 可通过与气管内径同容量之流量;
- 3、镀镍的铜体可以防腐蚀和污染, 应用范围更宽广;
- 4、全金属接头适用于高温环境。

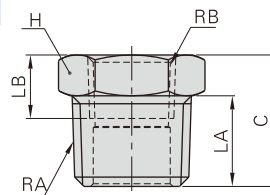
外部规格

BB系列



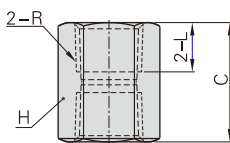
型号\符号	RA	RB	LA	LB	C	对边H	重量(g)
BB0101	PT1/8	PT1/8	7.5	7.5	19.5	10	6.6
BB0102	PT1/4	PT1/8	10	7.5	22.5	14	12.1
BB0103	PT3/8	PT1/8	11	7.5	24	17	18.3
BB0202	PT1/4	PT1/4	10	10	25	14	14.6
BB0203	PT3/8	PT1/4	11	10	26.5	17	20.3
BB0204	PT1/2	PT1/4	14	10	30	21	34.3
BB0303	PT3/8	PT3/8	11	11	27.5	17	23.2
BB0304	PT1/2	PT3/8	14	11	31	21	36.2
BB0404	PT1/2	PT1/2	14	14	34	21	42.8

BD系列



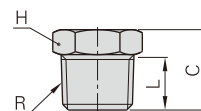
型号\符号	RA	RB	LA	LB	C	对边H	重量(g)
BD0102	PT1/4	PT1/8	10	8	14.5	14	8.8
BD0103	PT3/8	PT1/8	11	8	16	17	17.1
BD0104	PT1/2	PT1/8	14	8	19.5	21	33.1
BD0203	PT3/8	PT1/4	11	11	16	17	12.7
BD0204	PT1/2	PT1/4	14	11	19.5	21	29.9
BD0304	PT1/2	PT3/8	14	12	19.5	21	22.5

BU系列



型号\符号	R	L	C	对边H	重量(g)
BU0101	PT1/8	8	17	14	4.7
BU0202	PT1/4	11	23	17	8.1
BU0303	PT3/8	12	25	21	12.7
BU0404	PT1/2	13.5	28	25	18.0

BZ系列



型号\符号	R	L	C	对边H	重量(g)
BZ01	PT1/8	7.5	11	10	4.6
BZ02	PT1/4	10	14.5	14	10.8
BZ03	PT3/8	11	16	17	17.4
BZ04	PT1/2	14	19.5	21	33

成品订购码

BKC 06 04 - 01 □

① ② ③ ④ ⑤

①规格代号	②接管外径	③接管内径	④连接螺纹	⑤牙型代号
BKC: 锁母直通 	04: Φ4mm 06: Φ6mm 08: Φ8mm 10: Φ10mm 12: Φ12mm	25: Φ2.5mm 04: Φ4mm 05: Φ5mm 06: Φ6mm 65: Φ6.5mm 75: Φ7.5mm 08: Φ8mm 09: Φ9mm	M3: M3X0.5 M5: M5X0.8 01: PT1/8 02: PT1/4 03: PT3/8 04: PT1/2	空白: PT牙

[注] 使用Φ8×Φ5.5管子可用BKC0806的锁母直通接头。

产品规格

使用压力范围	0~10kgf/cm ² (0~1.0MPa)
负压	-750mmHg(10Torr)
保证耐压力	3.0MPa
使用温度范围(°C)	0~150

[注] 高温场合使用时, 需确认软管或PU管耐温等级。

产品特性

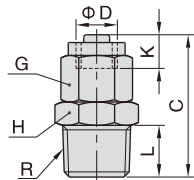
- 1、具有多种型号规格, 广泛应用于各类气动系统;
- 2、流通性能优越, 可通过与气管内径同容量之流量;
- 3、镀镍的铜体可以防腐蚀和污染, 应用范围更广泛;
- 4、全金属接头适用于高温环境。

外部规格

插管端接管内外径及连接螺纹配置表

产品系列	接管外径	接管内径	连接螺纹					
			M3	M5	01	02	03	04
BKC	04	25	●	●	●			
	06	04			●	●	●	
	08	05			●	●	●	
		06			●	●	●	
	10	65				●	●	●
		75				●	●	●
	12	08				●	●	●
		09				●	●	●

BKC系列



型号\符号	管径ΦD		R	L	C	K	对边G	对边H	重量(g)
	外径	内径							
BKC0425-M3	4	2.5	M3×0.5	3	17	5	8	8	4.4
BKC0425-M5			M5×0.8	3.5	17.5				4.8
BKC0425-01	6	4	PT1/8	7.5	20.5	5.5	10	10	7.1
BKC0604-01			PT1/8	7.5	22				9.9
BKC0604-02	6	4	PT1/4	10	25.5	5.5	10	14	15.8
BKC0604-03			PT3/8	11	27				22.5
BKC0805-01	8	5	PT1/8	7.5	24	6.5	12	12	12.8
BKC0805-02			PT1/4	10	27.5				17.2
BKC0805-03	8	5	PT3/8	11	29	6.5	12	17	23.7
BKC0806-01			PT1/8	7.5	24				13.1
BKC0806-02	8	5.5或6	PT1/4	10	27.5	6.5	12	14	17.2
BKC0806-03			PT3/8	11	29				23.6

型号\符号	管径ΦD		R	L	C	K	对边G	对边H	重量(g)
	外径	内径							
BKC1065-02	10	6.5	PT1/4	10	30	7.5	15	15	25.3
BKC1065-03			PT3/8	11	31.5				29.1
BKC1065-04			PT1/2	14	35.5				44
BKC1075-02			PT1/4	10	30				24.1
BKC1075-03	10	7.5或8	PT3/8	11	31.5	7.5	15	17	28.9
BKC1075-04			PT1/2	14	35.5				43.6
BKC1208-02	12	8	PT1/4	10	30	7.5	17	17	30.5
BKC1208-03			PT3/8	11	31.5				32.1
BKC1208-04			PT1/2	14	35.5				46.7
BKC1209-02			PT1/4	10	30				30.6
BKC1209-03	12	9或10	PT3/8	11	31.5	7.5	17	17	31.9
BKC1209-04			PT1/2	14	35.5				46.4

安装与使用

1、气管的拔插方法

1.1、插入气管

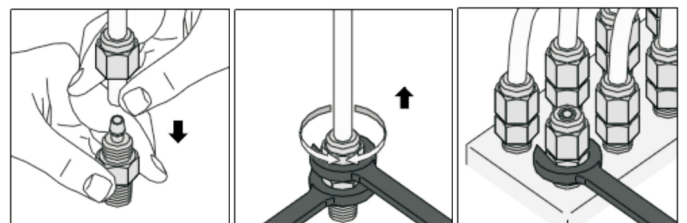
锁紧帽套入气管并把气管插入本体内, 然后锁紧锁紧帽, 此时管会牢牢锁在本体上不易被拔出。(如图一)

1.2、拔出气管

拔出气管前, 先松开锁紧帽。这样气管才可以被拔出。(如图二)

2、螺纹拧入方法

采用外六角扳手按图三所示方法将接头拧入即可(注: 扳手拧在本体上, 请勿拧在锁紧帽上)。



图一

图二

图三

X-ON Electronics

Largest Supplier of Electrical and Electronic Components

Click to view similar products for [Screws & Fasteners](#) category:

Click to view products by [AIRTAC](#) manufacturer:

Other Similar products are found below :

[5721-1440-1/4-SS](#) [0098.0094](#) [0098.9206](#) [59781-6](#) [0098.9212](#) [6292-1](#) [690432-1](#) [699161-000](#) [700989](#) [7230-3](#) [72609-02](#) [CAPTIVE JACK](#)
[SCREW](#) [73542-02](#) [CAPTIVE SHORT THUMBSCREW](#) [745564-1](#) [7680](#) [809704-1](#) [8700](#) [8860220](#) [9521](#) [992763-3](#) [1-18024-0](#) [A168P1](#) [1-](#)
[24921-1](#) [125416-1](#) [1301810313](#) [1-306131-6](#) [1301830042](#) [1458](#) [1-59781-3](#) [18029-4](#) [NBX-10953](#) [NUT-16-3P-HEX-NICKEL](#) [20993.45098](#)
[21004-1](#) [21009-4](#) [21014-5](#) [21021-2](#) [CA24037A01](#) [22987-4](#) [240632-1](#) [240632-2](#) [89506-9801](#) [2504](#) [9031](#) [9-1393249-2](#) [2.5NZPNBU](#) [26-](#)
[0048PP](#) [27210-1](#) [27210-8](#) [9318](#) [9520](#)